

Takdon för stora
luftflöden inom
skyddsventilation

MHO / MHOS



Funktion

- Takdon avsett för dragfri tillförsel av stora luftflöden inom skyddsventilation, t ex laboratorium och renrum.
- MHO: utförande för kanalanslutning från ovasida
- MHOS: utförande för kanalanslutning från sidan. Anslutningsalternativet specificieras på ritning i samband med beställning.

Utföranden

- Produkten levereras som standard i 4 längder, samtliga med 1-3 cirkulära kanalanslutningar på Ø315 mm. Se tabell **T1: Snabbval**.
- Produkten kan även specialtillverkas efter behov, t ex med rektangulär kanalanslutning samt i alternativa dimensioner.

Material

- MHO/MHOS: Stomme av in- och utvändigt pulverlackerad stålplåt i vit RAL standardkulör.
- För generell materialspecifikation se separat dokument **Produktspecifikation** som kan laddas ner från vår hemsida.

Leveransform

- Produkten är försedd med U-profiler för upphängning.

Egenskaper

- Takdon för tilluft i laboratorier och renrum.
- MHO: Kanalanslutning från ovasida.
- MHOS: Kanalanslutning från sida med valbar placering.

T1: Snabbval

Kanal dim. (mm)	Mått ^{*)} (mm)		Luftflöde ^{*)}		Tryckfall ^{*)} (Pa)
	Bredd	Längd	l/s	[m ³ /h]	
1 x Ø315	1200	1200	200	[720]	60
2 x Ø315	1200	1800	320	[1150]	60
3 x Ø315	1200	2400	430	[1545]	60
3 x Ø315	1200	3000	500	[1800]	60

^{*)} Nominella värden.

Montage

- Donet monteras med pendlar i produktens U-profiler.
- Donets inlopp har i standardutförande nippeldimension och ansluts till cirkulär kanal. Anslutning till rakt monterad flexibel slang är möjligt men rekommenderas inte.
- Donets bågformade frontplåt/-ar är upphängda med gångjärn för lätt åtkomst vid underhåll.

Övrig dokumentation

DU-instruktion, byggvarudeklaration (BVD) kan hämtas direkt på vår hemsida, www.klimatbyran.se.

Produktval och tekniska data

- För nominella luftflöden och levererade standardstorlekar, se tabell **T1: Snabbval**.
- Ljudnivå: <25 dB(A) för standarddon vid nominella luftflöden.
- Max. lufthastighet i inloppsstos är 2,5 m/s.
- Rekommenderad bruttofronthastighet: 0,15 m/s.
- Max. rekommenderad undertemperatur 5°C.

T2: Produktvalsberäkning

Värden [mm]		Formel
A	Mått A från tabell T4	$A = \frac{L - n \times B}{n}$
L	Mått L från tabell T4	
B	Mått B från tabell T4	
n	antal anslutningar för produkten	

T4: Produktval

Storlek	Anslutningar Antal x dimension (mm)	Luftflöde ^{*)}	
		l/s	[m³/h]
1200	1 x Ø315	200	[720]
1800	2 x Ø315	320	[1150]
2400	3 x Ø315	430	[1545]
3000	3 x Ø315	500	[1800]

^{*)}Nominella värden.

Mått

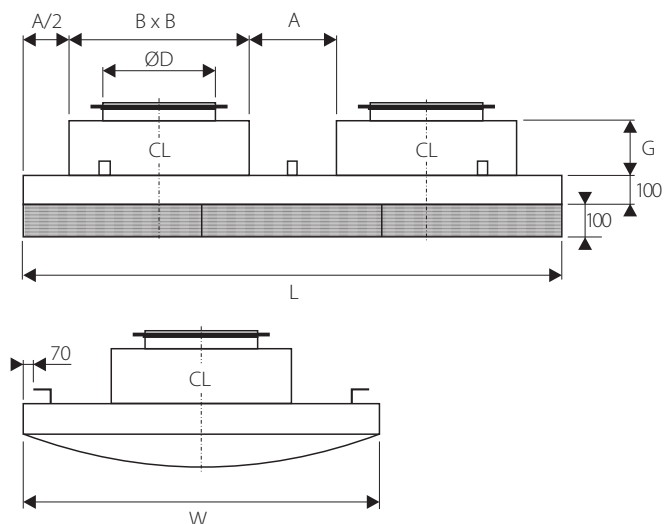


Bild 1. Mått, MHO (mm).

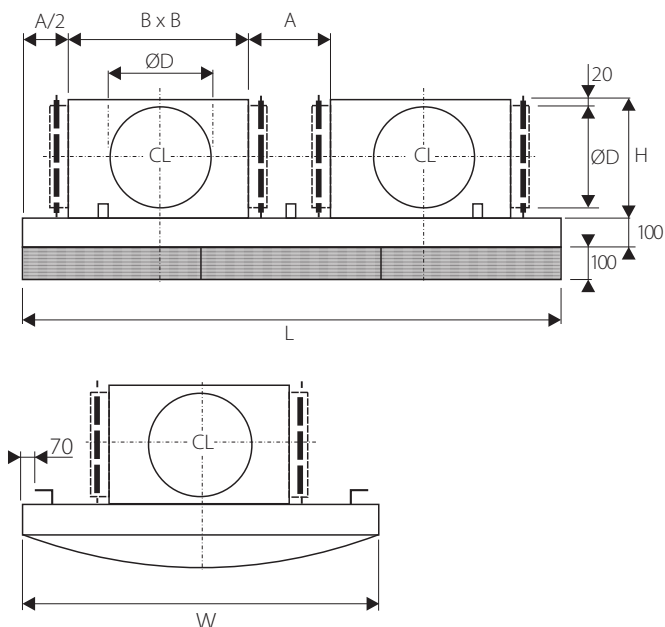


Bild 2. Mått, MHOS (mm).

T4: Mått

Storlek $W_{nom} \times L_{nom}$	$W_{real} \times L_{real}$	Mått (mm)			
		A	B	G	H
1200 x 1200	1195 x 1195	570	625	185	385
1200 x 1800	1195 x 1795	273	625	185	385
1200 x 2400	1195 x 2395	173	625	185	385
1200 x 3000	1195 x 2995	373	625	185	385

CL = Centrumlinje.

Beställningsspecifikation

Beställningskod	MHO(S) -XXXX		
Kanalanslutning ^{*)}	Ovan Sida ^{**)}	MHO MHOS	XXXX
Storlek ^{***)} , L_{nom} (mm)			
	1200 x 1200 =	1200	
	1200 x 1800 =	1800	
	1200 x 2400 =	2400	
	1200 x 3000 =	3000	XXXX

^{*)} Produkten levereras med cirkulär kanalanslutning som standard, se produktvalstabell **T3**. Produkten kan även levereras med rektangulär kanalanslutning vid specialbeställning, kontakta säljare för offert. Dimension för rektangulär anslutning specificeras enligt $B \times H$ (mm).

^{**)} Placering av inlopp/kanalanslutningar för utförande med sidoanslutning specificeras på ritning.

^{***)} Urval avser standardstorlekar i produktvalstabell **T4**. Vid behov för specialutförande utanför standardsortiment, vänligen kontakta din närmaste säljare.

Exempel: MHO-1200