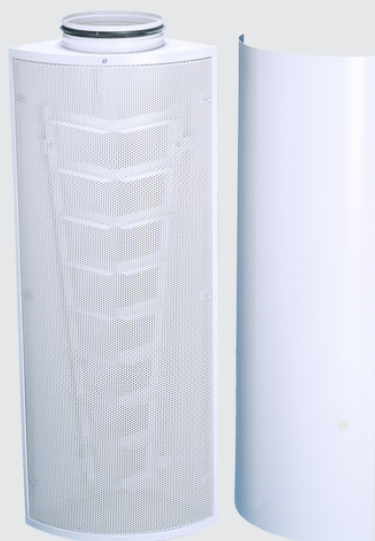


## Kvartscirkulärt golvdon för tilluft

KC



### Funktion

- Kvartscirkulärt deplacerande don för tillförsel av luft i offentliga lokaler med krav på god komfort.
- Perorerat frontgaller i stilren och diskret kvartscirkeldesign.
- Donet är avsett för montage i vägghörn med placering på golv.
- Produkten levereras i 6 storlekar med cirkulär kanalanslutning från Ø100-315 mm.
- Rekommenderad undertemperatur, 3° C, max undertemperatur, 6° C.

### Tillbehör

- IKC: Inklädnad som anpassas för rumshöjd. Vid beställning specificeras önskad längd i mm. IKC har en max. standardlängd på 2500 mm, överstigande längd levereras i två delar samt med medföljande täcklist för skarv. Inklädnaden levereras tillsammans med övre och nedre ramdel, se rubrik **Montage** för mer info.
- GKC: Golvsockel med standardhöjd 50 mm.
- CD30: Cirkulär, ljuddämpare (brandklass EI30), se separat produktblad för detaljerad information gällande krav på skyddsavstånd mm.
- Spjäll, i flera alternativ, t ex KBI, ZMC, se respektive produktblad för närmare information.
- Vid specialbeställning kan produkten levereras i alternativa färger.

### Egenskaper

- Kvartscirkulärt tilluftsdon
- Avsett för komfortventilation i t ex offentlig miljö
- Perorerat frontgaller i stilren design
- För montage i vägghörn med placering på golv

### Material

- KC: Stomme av pulverlackerad stålplåt i vit RAL standardkulör. Luftriktare av galvaniserad stålplåt.
- GKC, IKC: Pulverlackerad stålplåt i vit RAL standardkulör.
- För övriga tillbehör, se respektive produktblad eller katalogsida.
- För generell produktspecifikation se separat dokument **Produktspecifikation** som kan laddas ner från vår hemsida.

### T1: Snabbval

Storlek (mm)	Luftflöde <sup>1)</sup> (l/s) [m <sup>3</sup> /h] vid 25 dB(A)
100	24 [87]
125	35 [125]
160	55 [200]
200	85 [305]
250	140 [505]
315	205 [740]

## Montage

- Produkten placeras lämpligen på golv mot vägghörn samt fästs i vägg.
- Golvsockel skruvas fast i donet.
- Produktens inloppsstos ansluts till cirkulär kanal.
- Eventuell inklädnad monteras med hjälp av medföljande ramdelar. Inklädnaden skruvas fast i nedre ramdel som fästs innanför donets front. Övre ramdel fästs i vägg eller tak.

## Övrig dokumentation

DU-instruktion, Byggvarudeklaration (BVD) och k-faktorhäfte kan hämtas direkt på vår hemsida, [www.klimatbyran.se](http://www.klimatbyran.se).

## Dimensionering

### Ljuddata

För redovisad ljuddata gäller:

- Ljudtrycksnivå,  $L_{PA}$  dB(A) avläses i **Dimensioneringsdiagram** där  $P_t$  (Pa) är totaltryck och  $q$  (l/s alt. m<sup>3</sup>/h) är luftflöde.
- Data i tabell **Egendämpning** gäller från kanal till rum inklusive mynningsdämpning.
- Korrektionsfaktor,  $K_{OK}$  dB för respektive oktavband erhålles ur tabell **Korrektion  $K_{OK}$  dB**.
- Ljudeffektnivå,  $L_W$  dB, beräknas enligt  $L_W = L_{PA} + K_{OK}$ .
- Mätningarna har utförts enligt ISO 9614-2 samt ISO 11691:1995.

### T2: Egendämpning

Storlek	Oktavband (Hz)							
	63	125	250	500	1000	2000	4000	8000
100	17	14	12	8	4	6	6	5
125	16	13	11	7	3	4	4	4
160	15	12	9	5	2	3	3	3
200	13	10	8	5	1	3	3	3
250	10	8	7	4	2	2	2	2
315	10	7	5	3	1	2	2	2

Tolerans ±3 dB

### T3: Korrektion $K_{OK}$ dB

Storlek	Oktavband (Hz)							
	63	125	250	500	1000	2000	4000	8000
100	+1	+1	+2	+1	+1	-3	-16	-21
125	+1	+1	+2	+2	+1	-3	-16	-20
160	+1	+1	+2	+2	+1	-4	-16	-19
200	+1	+1	+2	+2	+1	-4	-15	-18
250	+2	+2	+3	+3	+2	-5	-16	-18
315	+3	+3	+3	+4	+2	-6	-17	-19

Tolerans ±3 dB

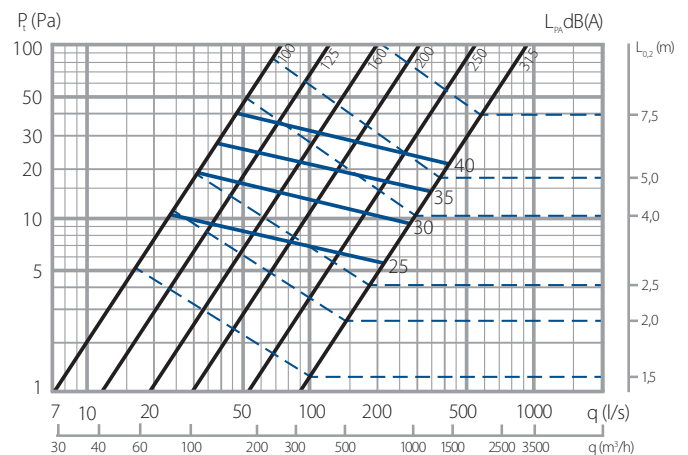
## Dimensioneringsdiagram

- Ljudtrycksnivå,  $L_{PA}$  dB(A) i dimensioneringsdiagram motsvarar A-vägd ljudnivå i efterklangsfältet vid 10 m<sup>2</sup> ekvivalent ljudabsorptionsarea. Detta motsvarar 4 dB rumsdämpning i ett normaldämpat rum med 25 m<sup>3</sup> rumsvolym.
- Se tabell **Rumsabsorption** gällande korrigering för andra typer av rum än normaldämpade.
- För produkt med inbyggt spjäll eller produkt redovisad inklusive trycklåda gällar, 0% = stängt spjäll, 100% = öppet spjäll.
- Närzonsredovisning,  $L_{0,2}$  (m) gäller vid  $\Delta T$  3°C.  
Närzon korrigeras enligt:  $-\Delta T$  0,5° C, korrigeras med  $k = 0,8$ .  
 $-\Delta T$  6° C, korrigeras med  $k = 1,25$ .

### T4: Rumsabsorption

Rumsvolym (m <sup>3</sup> )	Rumstyp	Korrigering (dB)
25	Hårt rum	+ 2
	Dämpat rum	- 2
150	Hårt rum	- 3
	Dämpat rum	- 7

### D1: KC – samtliga storlekar



## Mått

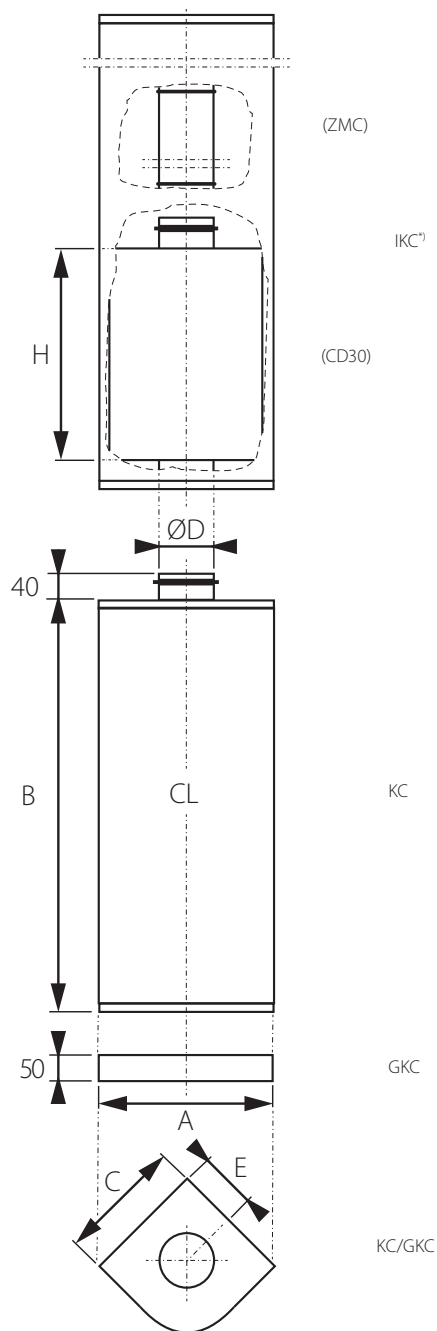


Bild 1. Mått (mm), luftdon KC med tillbehör, sockel GKC, inklädnad IKC<sup>\*)</sup>. Ljuddämpare CD30 och spjäll ZMC, innanför inklädnaden.

## T5: Mått

Storlek	Mått (mm)					
	A	B	C	ØD	E	H <sup>*)</sup>
100	333	400	236	98	110	600
125	372	500	263	123	123	alt.
160	424	700	300	158	140	900
200	485	800	343	198	160	alt.
250	560	900	396	248	185	1200
315	659	1000	466	313	218	

CL = Centrumlinje.

<sup>\*)</sup> Avser valbara längdalternativ för Ljuddämpare CD: 600, 900 el. 1200 mm.

## Beställningsspecifikation – KC

Beställningskod:	KC	-XXX	-XXXX	-XXXX	-XXXX	-XX
Benämning:	KC					
Storlek, avser kanalanslutning Ø (mm):	100					
	125					
	160					
	200					
	250					
	315	XXX				
Ljuddämpare, CD (brandklass)	Utan: —	CD30 (EI30): CD30	CD30	CD30		
Ljuddämpare, längd (mm):		600	900	1200	XXXX	
Spjäll:	Utan:	KBI:	KBI	ZMC:	ZMC	XXXX
Golvsockel	Utan sockel:	Med sockel:	GKC	XXX		

Exempel: KC400-CD30-900-ZMC-GKC

## Beställningsspecifikation – Inklädnad IKC

Beställningskod:	IKC	H=XXXX	-XXX	-XXX	-XX
Benämning:	IKC				
Höjd <sup>*)</sup> (mm):		XXXX			
Hålgenomföring för injusteringsuttag	Utan hål:	Med hål:	UH	XX	

<sup>\*)</sup> Höjd anges i specifikt reallmätt (mm) med utgång ifrån rumshöjd exklusive det beställda donets höjd och eventuell golvsockel. Inklädnaden levereras i delar om max 2500 mm. Vid beställning överstigande maxhöjd, levereras inklädnaden i delar och medföljande täcklist för skarv.

Exempel: IKC H=2500-UH