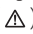


## Drift och underhåll

# Luftdon S2D med tilluftslåda TK<sub>version d</sub>



### **Säkerhetsföreskrifter!**

- Läs igenom **hela** anvisningen innan montage påbörjas.
- Vid moment märkta med varningstriangel (  ) ska särskild uppmärksamhet beaktas.
- Säkerställ **alltid** att du använder senaste upplagan av denna drifts- och underhållsanvisning genom att ladda ner den från vår hemsida [www.klimatbyran.se](http://www.klimatbyran.se).

**Klimatbyrån AB tar inte ansvar för validitet eller aktualitet i dokumentation av vårt standardsortiment som distribuerats på andra sätt än genom direkt nerladdning från vår officiella hemsida.**

Dokumentets edition anges av utgivningsdatum i sidfoten enligt ÅÅ-MM-DD.

### Allmänt


- Produkten är levererad av Klimatbyrån AB. Om produkten är defekt eller skadad kontakta något av Klimatbyråns kontor.
- Detta dokument täcker in luftdon **S2D** (version a) samt tryckfördelningslåda **TK** (version d) för tilluft.

### Funktion

- **S2D** är ett perforerat säkerhetsdon för t.ex. häkteslokaler där fixt montage önskas.
- S2D för tilluft levereras med 3-, eller 4-vägs spridning (anges vid beställning). Produkten levereras som standard med 4-vägs spridning om inget anges vid beställning.
- Donet monteras som standard i rensbar anslutningslåda typ **TK** som innehåller rensbart injusteringsspjäll och mätslangar.
- S2D kan även installeras utan anslutningslåda. Injustering får då göras med separat injusteringsspjäll i anslutande kanal.
- Donet kan även användas för frånluft, se separat dokument S2D\_FL\_DU-SE.pdf.

### Montage

 Beakta försiktighet vid upppackning och montage, använd ej verktyg som kan repa eller skada produkten.

 Vid montage i lokaler med säkerhetskrav bör inte donfronten slutmonteras innan genomförd injustering.

- Popnitar ingår i leverans, övrigt montagemateriel ingår ej.

### Montage av luftdon med anslutningslåda

- Produkten ansluts direkt till anslutningslådans muff.
- Lådans stos ansluts till cirkulär kanal. Anslutning till rakt monterad flexibel slang är möjligt men rekommenderas inte.
- Observera raksträcke krav enligt tabell **TAB-1**. Vid montage efter T-stycke erfordras en raksträcka **4 x** diametern.

### TAB-1: Raksträckor före produkt

Efter böj	Efter T-stycke
Direkt	4 x ØD

- Stosen mellan don och tryckfördelningslåda kan förlängas med cirkulär kanal. Överstiger stosen 500 mm krävs förlängning av mätslang och spjällsnören.

### Montage av luftdon utan anslutningslåda

- STD kan även installeras utan anslutningslåda. Injustering får då utföras med separat injusteringsspjäll i anslutande kanal, t ex BASIQ-F eller ZMC.

### Montage av muff/nippel – MN (tillbehör)

- När donet installeras med anslutningslåda vid t ex undertaksmontage, kan tillbehöret MN (muff/nippel) användas för förlängning av stosen (40 mm).

### Montage av luftdon – steg för steg

- 1) Donets bakstycke fästs i taket med 6 mm träskruv med flat försänkt skruvskalle.
    - Ø100-125: 4 st fästpunkter.
    - Ø160: 12 st fästpunkter.
  - 2) Donet injusteras, se separat anvisning under rubrik **Injustering**.
  - 3) Efter genomförd injustering popnitas donfronten fast i bakstycket med rostfri popnit 5 mm.
    - Ø100-125: 8 st fästpunkter.
    - Ø160: 8 st fästpunkter.
  - 4) Slutligen säkras donfronten med 6 mm skruv med flat försänkt skruvskalle i taket (alt. väggen).
    - Ø100-125: 8 st fästpunkter.
    - Ø160: 12 st fästpunkter.
- Val av fästelement bör göras beroende på tak-/väggmaterialets beskaffenhet samt rådande krav för ändamålet.

## Injustering

### K-faktorer

- Luftflödet beräknas med formel ur tabell **TAB-2** samt k-faktorer från tabell **TAB-3**. Alternativt kan klimatbyråns K-faktor app användas som finns tillgänglig för nerladdning via Google Play för Android eller Apple app store för iPhone/iPad.

### TAB-2: K-faktorformel

Utifrån [Enhet]	K-faktorformel
Produktens K-faktor – <b>K</b>	$K = q \times \sqrt{P_i}$
Luftflödet – <b>q</b> [l/s alt. m <sup>3</sup> /h]	$q = K \times \sqrt{P_i}$
Injusteringstryck – <b>P<sub>i</sub></b> [Pa]	$P_i = (q / K)^2$

### TAB-3: K-faktor

Storlek	K-faktor	
	l/s	m <sup>3</sup> /h
125-100	6,13	22,1
160-125	10,8	38,9

Mät noggrannhet ±5%

### Injustering av luftdon med anslutningslåda

- Tryckfördelningslådan är försedd med två spjällsnören för justering av det inbyggda spjällets vinkel samt två mätslangar för mätning av luftmängden.
- Mätning ska utföras med ett kalibrerat mätinstrument.
- Båda slangarna måste användas för mätning. Ljusröd slang ansluts till plus (+) och blå slang till minus (-) på tryckmätaren.
- Önskat flöde ställs in genom att dra i snörena. Svart snöre stänger spjället, vitt snöre öppnar spjället.
- Efter injustering skall reglerspjällsnörena knyts ihop i en s k "injusteringsknut" så spjället kan återställas till injusterat läge genom att snörena sträcks, t ex efter underhåll.
- Efter avslutad injustering slutmonteras donfronten i donets bakstycke.

### Injustering av luftdon utan anslutningslåda

- Installeras donet utan anslutningslåda måste injustering ske med separat injusteringsspjäll i anslutande kanal.
- Vid användning av injusteringsspjäll med mätfunktion ska injustering genomföras med donfronten slutmonterad.

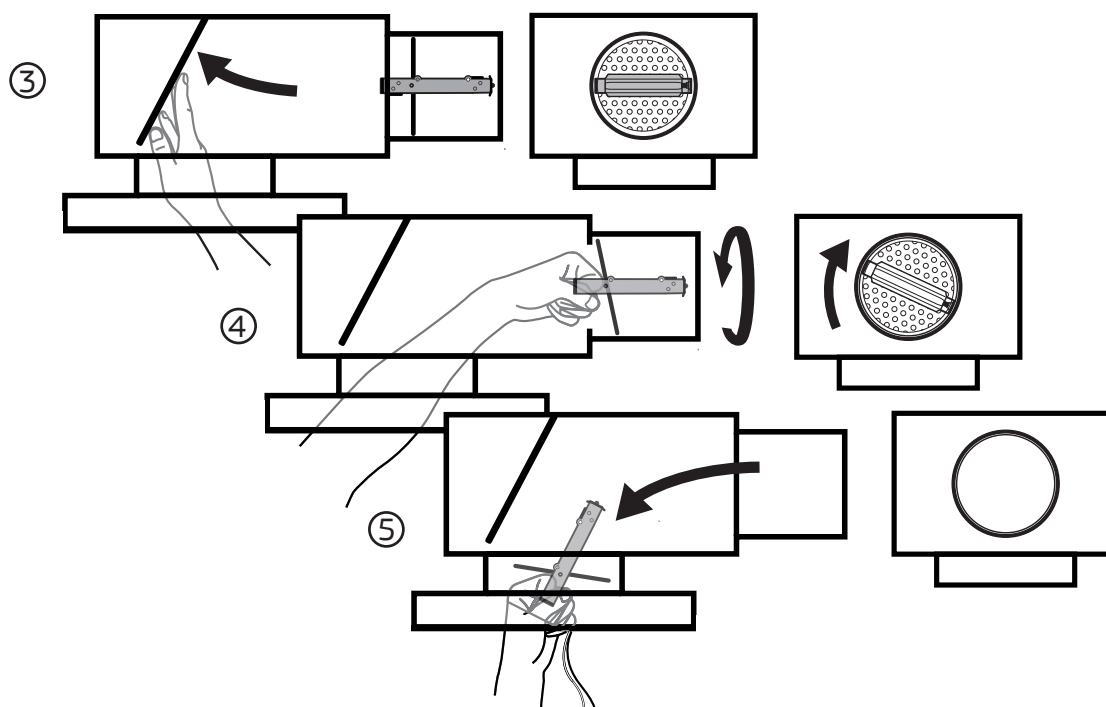


Bild 1. Demontering av uttagbart spjäll i tryckfördelningslåda TK. Lådan visas med generisk donfront.

## Skötsel

- ⚠ Donets frontplåt är under normala förhållanden säkrad med popnit. Vid demontering av fronten bör man vara medveten om att detta kan medföra åverkan på produkten med kompromissad säkerhetsnivå som följd.
- Använd ej verktyg som kan repa eller skada produktens yttre och tryckfördelningslådans spjällinsats vid rensning och underhåll.
- Spridardelen rengörs vid behov med en fuktad trasa, eventuellt med ett mildt rengöringsmedel utan ammoniak.
- Se steg-för-steg-förfarande i bild 1 för demontering i samband med rensning av anslutningslåda och kanalsystem.

## Demontering vid underhåll – steg för steg

⚠ Demontering av donets front bör endast genomföras om säkerhetskrav i lokalen tillåter detta samt med åtanke på att detta även kan skada produktens egenskaper.

- 1) Demontera donets front som är säkrad med popnit.
- 2) Lossa fördelningsplåten genom att vrida låsmekanismen på varje sida av plåten och därefter fälla den åt sidan, bort från spjällinsatsen, se Bild 1.
- 3) För in handen i anslutningslådan i riktning mot spjällinsats och kanalanslutning.
- 4) Ta tag i handtaget och vrid spjällinsatsen moturs så att den lossnar och dra ut spjällinsatsen ur lådan.
- 5) Kanalsystemet är nu "öppet" och tillgängligt för rensning.
- 6) Utför stegen ovan i omvänd ordning för att återställa produkt och kanalsystem efter genomförd service.

⚠ Tänk på att återställa spjället genom att sträcka i snörena så att "injusteringsknuten" hamnar rätt och spjället intar sin ursprungliga injusterade position innan donfronten åter monteras.

## Rivning och avfallshantering

- Produkten kräver ej särskilda åtgärder för skydd av hälsa och miljö vid rivning/demontering.
- Produkten får inte hanteras som hushållsavfall efter förbrukad livscykel.
- Beakta alltid de lokala regler och krav som gäller för rivning och avfallshantering.

## Miljö

- På [www.klimatbyran.se](http://www.klimatbyran.se) hittar du alltid senaste upplaga av produktens datablad, byggvarudeklaration och drift/underhållsanvisningar för nerladdning i pdf-format.

## Mått och vikt

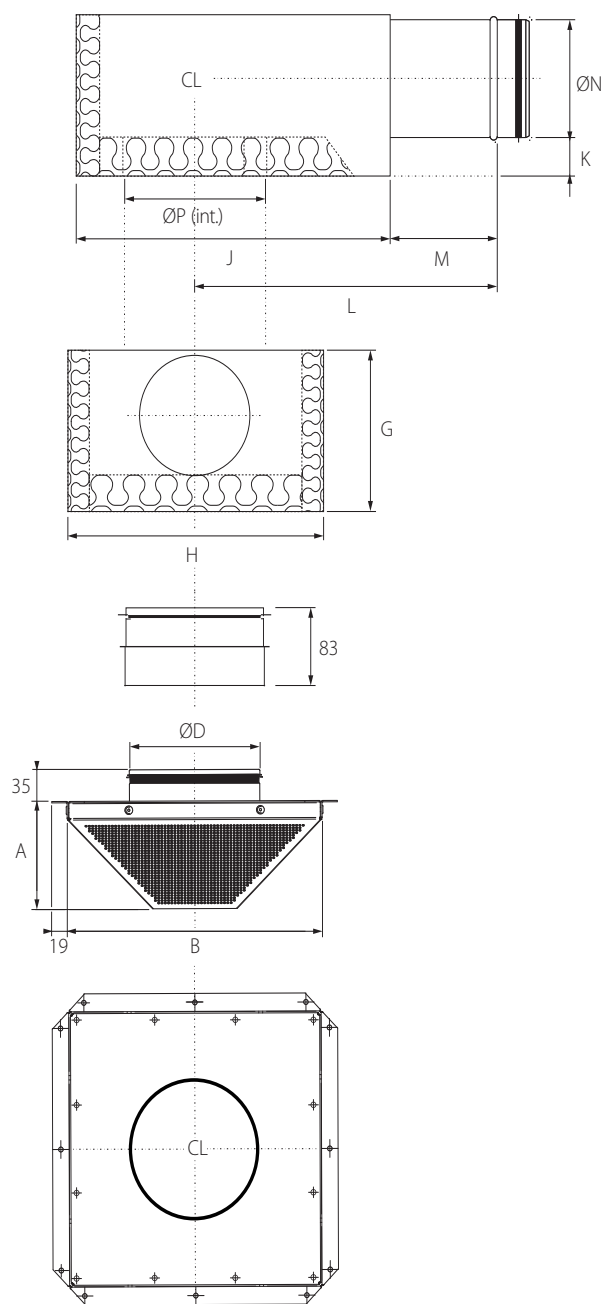


Bild 2. Mått S2D, TK och MN (mm).

TAB-4: Mått och vikt – S2D, MN

Storlek [ØD]	Mått S2D (mm)			Mått MN (mm)		Vikt (kg)	
	ØD	A	B	Muffsida	Nippelsida	S2D	MN
100	98	80	227	—	—	1,55	—
125	123	80	227	125	123	1,55	0,20
160	158	120	310	160	158	2,95	0,25

CL = Centrumlinje.

TAB-5: Mått och vikt – TK

Storlek (ØP-ØN)	Mått (mm)						Vikt (kg)
	G	H	J	K	L	M	
125-100	140	238	255	35	274	109	2,18
160-125	165	273	325	35	347	129	3,05