

Drift och underhåll

SÖD version c



Säkerhetsföreskrifter!

- Läs igenom **hela** anvisningen innan montage påbörjas.
- Vid moment märkta med ovanstående symbol ska särskild uppmärksamhet beaktas.

Allmänt

- Produkten är levererad av Klimatbyrån AB. Om produkten är defekt eller skadad kontakta något av Klimatbyråns kontor.

Applikationsområde

- SÖD är ett vägg- eller takmonterat, ljuddämpande säkerhetsdon med perforerad front för överluft i t.ex. celler eller häkteslokaler där fixt montage önskas.
- Donet är avsett för montage i regelvägg med cirkulär håltagning.
- Donet är utformat för att uppfylla rekommendationer för lokaler och fastigheter med särskilda säkerhetskrav, t ex förvar, häkten, fångelser och vårdrum.
- Donet är godkänt för klass 2 och klass 3-anläggningar.
- För högre säkerhetskrav, t ex klass 1 anläggningar, finns produkten **S2Ö** med perforering på 2 mm och särskild fästram, se separat produktblad.


Tillbehör

- **ÖFI**: Fiberskydd i flexibelt, miljövänligt och flamskyddat polyuretanskum.
- Tillbehöret är avsett för isolerad regelvägg och förhindrar spridning av isolerfiber och partiklar från väggisoleringen i luftlödet.
- Till skillnad från konventionella kanalgenomföringar av plåt, försämrar inte ÖFI donets ljudreduktion.
- ÖFI levereras i för två olika väggdjup, se tabell **TAB-1**.
- Skyddets elastiska och självspännande egenskaper gör att det enkelt pressas in kring håltagningen i regelväggen.
- ÖFI-C levereras styckvis. Beställning och montage bör göras enligt följande uppräknig:
 - 1 st **ÖFI-C** per 1 st **SÖD-300**.
 - 2 st **ÖFI-C** per 1 st **SÖD-550**.
 - 4 st **ÖFI-C** per 1 st **SÖD-800**.

TAB-1: Fibermedryckningskydd – ÖFI (ÖFI-C)

Tillbehör	För cirkulär håltagning i regelvägg	För håltagning
ÖFI-C70-100-125	70 mm	Ø125
ÖFI-C95-100-125	95 mm	

Montage

-  Beakta försiktighet vid uppäckning och montage, använd ej verktyg som kan repa eller skada produkten.
- Produkten monteras parvis.
- Donet är avsett för montage med cirkulär håltagning:
 - **SÖD-300**: 1 x Ø125 mm.
 - **SÖD-550**: 2 x Ø125 mm.
 - **SÖD-800**: 4 x Ø125 mm.
- Dondelarna har förborrade hål för montering med skruv (medföljer ej).
- Delarna monteras på vardera sida om vägg alternativt överluftspassage via tak.
- Varje dondel säkras med 6 mm träskruv med flat försänkt skallle.
- Vid installation av fibermedryckningskydd ÖFI (tillbehör) genomförs detta efter håltagningen men innan montage av fästram och överluftsdon. Se separat bilaga **ÖFI-C** (2 sid.) sist i denna montageanvisning för detaljerad installation.
- Skyddets elastiska och självspännande egenskaper gör att det enkelt pressas in kring håltagningen i regelväggen.

Prestanda

- Luftflödeskapacitet redovisas för referenstryckfall vid 5, 10, 15 och 20 Pa, se tabell **TAB-2**.
- Mätningarna har utförts enligt SS-EN ISO 10140-2:1010.

TAB-2: Luftflödeskapacitet

Produkt		Luftflöde (l/s) [m³/h] vid			
Storlek	Håldim.	5 Pa	10 Pa	15 Pa ^{*)}	20 Pa
SÖD-300	1 x Ø125	14 [50]	20 [72]	25 [90]	29 [104]
SÖD-550	2 x Ø125	23 [83]	31 [112]	37 [133]	43 [155]
SÖD-800	4 x Ø125	39 [140]	55 [198]	68 [245]	75 [270]

^{*)} Rekommenderat max. tryckfall.

Skötsel

- Produkten rengörs vid behov med en fuktad trasa, eventuellt med ett mildt rengöringsmedel utan ammoniak.

Rivning och avfallshantering

- Donet kräver ej särskilda åtgärder för skydd av hälsa och miljö vid rivning/demontering.
- Produkten får inte hanteras som hushållsavfall efter förbrukad livscykel.
- Beakta alltid de lokala regler och krav som gäller för rivning och avfallshantering.

Miljö

- På www.klimatbyran.se hittar du alltid senaste upplaga av produktens datablad, byggvarudeklaration och montageanvisningar för nerladdning i pdf-format.

Mått och vikt

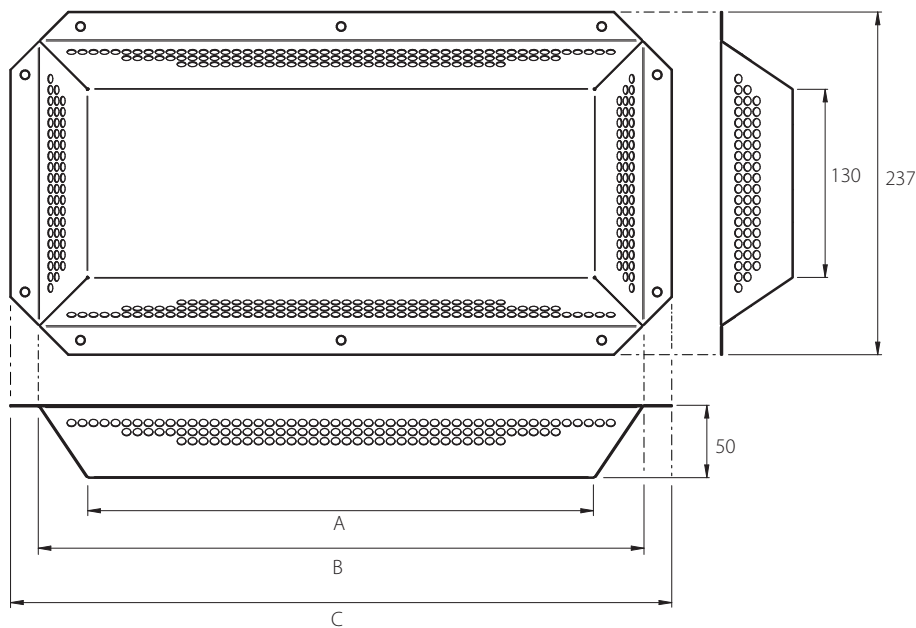


Bild 1. Mått, SÖD, version c (mm).

TAB-4: Mått och vikt – SÖD [c]

Produkt	Mått (mm)			Håltagning	Vikt ¹⁾ (kg)
	A	B	C		
SÖD-300	418	350	457	1 x Ø125	2,0
SÖD-550	668	600	707	2 x Ø125	3,0
SÖD-800	918	850	958	4 x Ø125	4,2

¹⁾ Viktangivelse avser parvis levererad produkt.

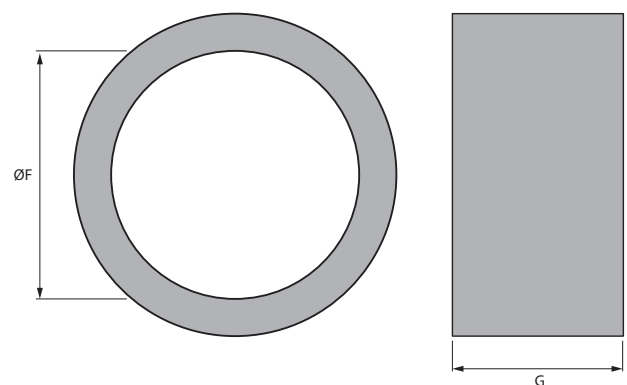


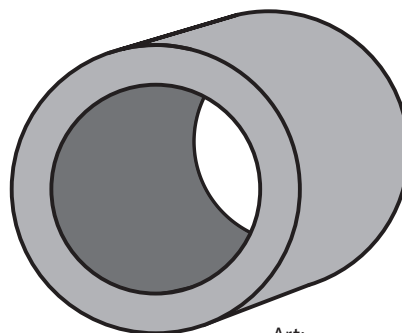
Bild 2. Mått (mm), fibermedryckningskydd ÖFI-C (tillbehör).

TAB-5: Mått och vikt - tillbehör ÖFI-C

Dlm.	ÖFI för Regelvägg	Mått (mm)		Vikt (g) ÖFI
		ØF	G	
Ø100-125	70 mm	130	80	18
	95 mm		110	24

ÖFI – Fibermedtryckningsskydd

- Flexibel genomföring för isolerade regelväggar.
- Framtagen för att tillgodose rådande installationsrekommendationer för OVK-besiktningar.
- Blockerar spridning av fibrer och mineralpartiklar från väggisolering i luftflödena.
- Avsett för överluftsdon med cirkulär håltagning, typ ÖDA / ÖLR / E50.
- Försämrar inte donets ljudegenskaper till skillnad från väggenomföringar av plåt.
- Tillverkat av miljövänligt, flamskyddat polyuretanskum.



Art:
149795/149804
149803/149804

Säkerhetsföreskrifter!

- Läs igenom **hela** anvisningen innan montage påbörjas.
- Vid moment märkta med ovanstående symbol ska särskild uppmärksamhet beaktas.

Allmänt

- ÖFI är ett separat sålt tillbehör för överluftsdon från Klimatbyrån
- Tillbehöret installeras tillsammans med parvis monterat överluftsdon i cirkulär håltagning.
- Tillbehöret är i första hand avsett att placeras i isolerad regelvägg för att förhindra medtryckning av isolerfiber i luftlödet men kan med fördel även användas i oisolerade regelväggar.
- Tillbehöret levereras för två olika väggdjup, 70 resp. 95 mm, se måttabell. Väggdjupet specificeras vid beställning.

Mått - ÖFI

Avsedd för		Mått (mm)	
ÖDA/ÖLR/E50	Regelvägg	ØF	G
Ø100-125*)	70 mm	130	80
	95 mm		110

Skötsel

- Skyddet kan vid behov plockas ut för rengöring.
- Skyddets ytskikt kan rengöras med ljummet vatten och måste droptorkas innan återmontering.

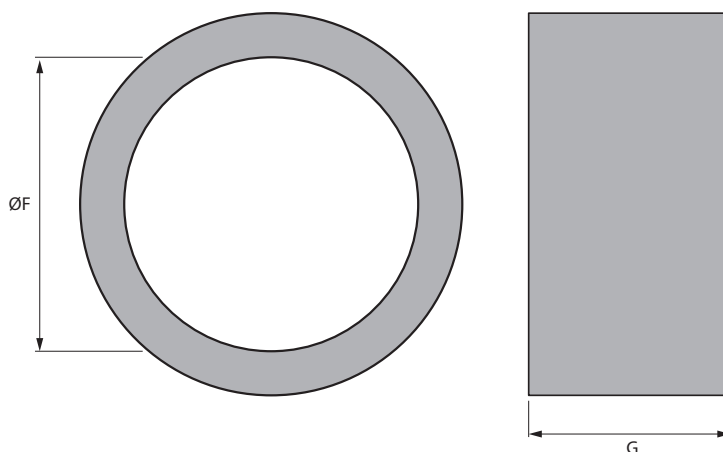
Rivning och avfallshantering

- Skyddet kräver ej särskilda åtgärder för skydd av hälsa och miljö vid rivning/demontering.
- Beakta alltid de lokala regler och krav som gäller för rivning och avfallshantering.

Övrig produktdokumentation

- På www.klimatbyran.se kan du ladda ner datablad, byggvarudeklaration samt drifts- och underhållsanvisningar för samtliga produkter.

*) Samma artikel används för både produktstorlek Ø100 och Ø125.



Inför montaget

⚠ Beakta försiktighet vid upppackning och montage, använd ej verktyg som kan skada produkten.

⚠ Denna montageanvisning beskriver endast installation av tillbehör **ÖFI**. Se separat anvisning för montage av Klimatbyråns överluftsdon.

⚠ ⚠ Håltagningsmått är beroende av köpt produkt och dokumenteras inte i denna anvisning.

ÖFI levereras i två storlekar, en mindre för överluftsdon i storlek Ø100 och Ø125 samt en större för överluftsdon i storlek Ø160.

Montage

⚠ Håltagning måste vara genomförd innan installation av tillbehör ÖFI påbörjas.

- Vid montage i isolerad regelvägg pressas väggisoleringen undan för att skapa utrymme för placering av fibermedryckningsskyddet.
- Fibermedryckningsskydd ÖFI är av flexibelt material och trycks in i regelväggens cirkulära håltagning, steg 1.
- Skyddets elastiska och självspännande egenskaper gör att det enkelt kan pressas utåt mot isoleringen, steg 2.
- Se till att skyddet inte täcker någon del av hålarean innan montage av donet påbörjas, steg 3.
- ÖFI kan för-, alternativt eftermonteras. Efter att fibermedryckningsskyddet förmonterats kan montage av överluftsdonet fortskrida alt. återställas i de fall det är fråga om eftermontering.

