

Kyl- och värmebaffel för normalflödesbehov

OptimAir NormalFlow



Funktion

- OptimAir är en induktionsapparat för tilluft, kylning och värmning, anpassad för integrering i standard undertaksbärverk.
- Med tilluftsflödet som drivkraft induceras rumsluft genom lamellbatteriet som bortför eller i förekommande fall tillför värme.
- Tilluft och returluft tillförs rummet via spridardelen horisontellt i två riktningar längs undertaket.

Beskrivning

- Apparatus och tilluftsskanal har fasta dysor på vardera långsidan.
- Produkten levereras för 8 olika flödesalternativ (F1-F8). Flödesalternativ utgår ifrån valt tryck vid dimensionering.
- På långsidorna är produkten utrustad med Airflex, ställbara luftriktare (bild 3) som standard.
- Batteriet har kopparrör och aluminiumlameller med separata rör för kyla och i förekommande fall värme.
- Tilluftssanslutning är i nippeldimension.
- Ramens mått är anpassat för infällt montage i standard undertaksbärverk.
- Synliga delar; frontgaller, spalter och ram är pulverlackerade.
- Frontgaller av perforerad plåt är enkelt nedfällbart för inspektion och service.

Material

- Luftkanal (kanalanslutning) av varmförzinkad stålplåt.
- Batteri av kopparrör med lameller av aluminium.
- Spalter, ram och frontgaller av aluminium i vit pulverlackerad RAL standardkulör, andra kulörer kan erhållas. För närmare information om kulör se sida **0:2** i produktkatalogen eller separat dokument **Produktspecifikation** som kan laddas ner från vår hemsida.

Egenskaper

- Tilluftsflöden upp till 36 l/s vid 50 Pa.
- Levereras för kyla eller kyla och värme.
- Låg bygghöjd, 157 mm.
- Ställbara luftriktare och enkelt nedfällbar frontplåt.
- Integrerad styr, ControlAir som tillval.

T1: Arbetsområde

Storlek	Luftflöde (l/s) [m³/h]	Vid dystryck ^{*)} 50 Pa		
		Tilluft	Kyleffekt ^{**)} (W) Vatten	Total
1200	12-26 [43-94]	144-312	518-706	662-1018
1800	14-28 [50-101]	168-336	684-904	852-1240
2400	16-35 [58-126]	192-419	868-1189	1060-1608
3000	18-36 [65-128]	216-426	1048-1378	1264-1804

^{*)} Dystryck avser statiskt tryck (P_s) i produktens tryckkammare.

^{**)} vid $\Delta T_{rs/RWm}$ 10 °K



Bild 1. OptimAir NF, storlek 1200.

Montage

- Produkten är försedd med fyra justerbara upphängningsbeslag för pendlar (bild 2a-b).
- Produkten kan även monteras nedpendlad med hjälp av gängstång (2b).

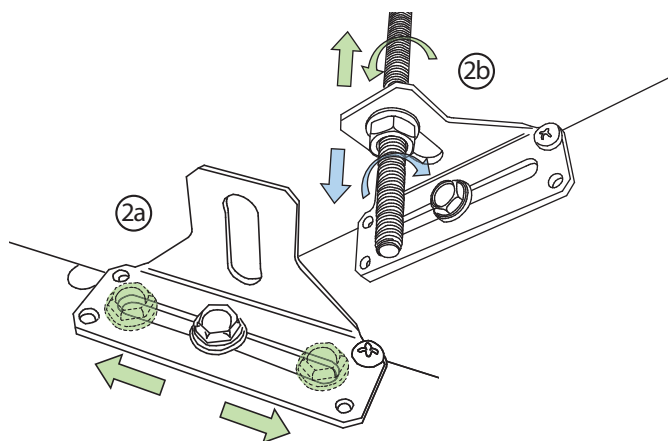


Bild 2. Montage.

2a. Fäst upphängningsbeslagen i valfritt läge i sidled.

2b. Fixera önskvärd höjd genom att justera pendeln vertikalt.

Tillbehör

För information kring nedan listade tillbehör, se separat produktblad, alternativt kontakta säljare för tredjeparts dokumentation för tillbehör på komponentnivå.

Separat levererade tillbehör:

- Injusteringsspjäll med mätskena typ ZMC.
- Reglerventil till vattenanslutning.
- Coandakrage.

Fast monterade tillbehör:

- Ventilställdon.
- Kyl- och värmebatteri.
- Integrerad styr, typ ControlAir. För ytterligare alternativ gällande fabriksmonterad styrutrustning eller överordnade styrkonfigurationer, vänligen kontakta Klimatbyrån.

Injustering och underhåll

- Fasta dysor med givet luftflöde vid givet dystryck enligt kundens beställning.
- Önskat flöde erhålls genom att aktuellt dystryck justeras in.
- Dystrycket mäts i valfri dysa eller i injusterings slang.
- Möjlighet finns att få viss andel dysor proppade om luftflödet senare ska kunna ökas till viss nivå vid behov.

Övrig dokumentation

DU-instruktion, byggvarudeklaration (BVD) kan hämtas på vår hemsida, www.klimatbyran.se.

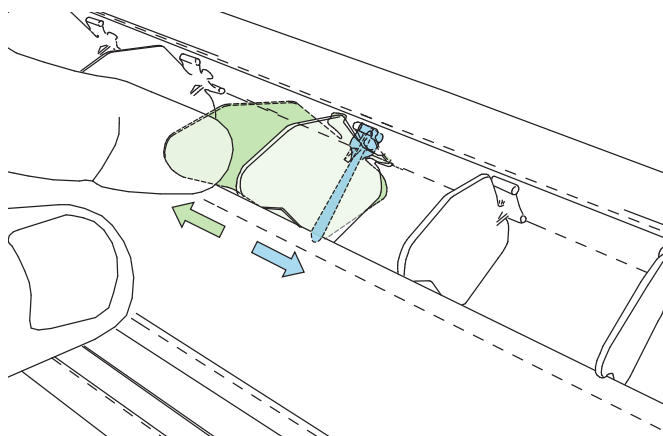


Bild 3. Airflex, individuellt ställbara luftriktare minskar risken för drag och tillåter inställning av kortare kastlängd.

Dimensionering – inledning

Förkortningar som används i följande avsnitt listas i förklaringen nedan.

Beteckning [Enhet]	Formel
$q_{A/W}$ = Flöde vatten/luft [l/s alt. m ³ /h]	
$T_{R/S/Ws/Wr}$ = Temperatur Rumtemp/Tillufttemp/Vatten-tillopp/Vatten-retur [°C]	
ρ_A = Densitet luft [kg/m ³] $\approx 1,2$	
ρ_W = Densitet vatten [kg/dm ³] ≈ 1	
Cp_A = Specifik värmekapacitet luft [J/l·K] $\approx 1,0$	
Cp_W = Specifik värmekapacitet vatten [J/kg·K] ≈ 4200	
k = korrektionsfaktor; strömningshastighet i rökrets	
P_s = Tryck statiskt [Pa]	
ΔP_t = Tryckfall [kPa]	
Pw_A = Effekt luft [W]	$Pw_A = q_A \times Cp_A \times \rho_A \times \Delta T_{RS}$
Pw_W = Effekt vatten [W]	$Pw_W = q_W \times Cp_W \times \rho_W \times \Delta T_W$
Pw_{Wk} = Effekt vatten-korrigerad [W]	$Pw_{Wk} = Pw_W \times k$
Pw_{tot} = Effekt total [W]	$Pw_{tot} = Pw_{Wk} + Pw_A$
T_{Wm} = Medelvattentemperatur, [°C]	$T_{Wm} = (T_{Ws} + T_{Wr}) / 2$
ΔT_{RS} = Temperaturdifferens Rum-Tilluft [K]	$\Delta T_{RS} = T_R - T_S$
ΔT_W = Temperaturdifferens i vattenkretsen [K]	$\Delta T_W = T_{Ws} - T_{Wr}$
ΔT_{RWm} = Temperaturdifferens Rum-Medelvatten [K]	$\Delta T_{RWm} = T_R - T_{Wm}$

Dimensionering – effekt

- Effekttabeller **T2-T7** för kyleffekt vatten samt **T8-T13** för värmeeffekt vatten finns som underlag vid dimensionering.
- Kyleffekt för luft redovisas i respektive effekttabell för vatten.
- Använd korrektions- och tryckfallsdiagram **D1-D3** för framtagning av korrekt kyl-/värmeeffekt.
- Dystryck avser statiskt tryck (P_s) inne i produktens tryckkammar och mäts via valfri dysa eller via injusteringslang.
- Se **Dimensioneringsexempel** i detta avsnitt för steg-för-steg förfarande.
- Ljuddata redovisas under avsnitt **Dimensionering – ljud**, se även riktvärden för ljudnivåer i tabellerna **T2-T7** (kyla) respektive **T8-T13** (värme).

T2: Kyleffekt för vatten vid 50 Pa samt kyleffekt luft

Storlek (mm)	Flödestyp (F1-F8)	Tilluftsflöde		Kyleffekt ¹⁾ vatten (W) vid dystryck ²⁾ 50 Pa och givet ΔT_{Rwm} (K)					Kyleffekt luft (W) vid givet ΔT_{RS} (K)					Ljudnivå dB (A)	
		l/s	m ³ /h	6	7	8	9	10	6	7	8	9	10		
1200	F1	12	43	311	363	414	466	518	86	101	115	130	144	< 20	
	F2	14	50	331	386	441	496	551	101	118	134	151	168		
	F3	16	58	349	407	465	523	581	115	134	154	173	192		
	F4	18	65	365	426	487	548	609	130	151	173	194	216		
	F5	20	72	381	445	508	572	635	144	168	192	216	240		
	F6	22	79	396	462	528	594	660	158	185	211	238	264		
	F7	24	86	410	479	547	616	684	173	202	230	259	288		
	F8	26	94	424	494	565	635	706	187	218	250	281	312	20	
1800	F1	14	50	410	479	547	616	684	101	118	134	151	168	< 20	
	F2	16	58	433	505	578	650	722	115	134	154	173	192		
	F3	18	65	454	530	606	681	757	130	151	173	194	216		
	F4	20	72	474	553	632	711	790	144	168	192	216	240		
	F5	22	79	493	575	657	739	821	158	185	211	238	264		
	F6	24	86	510	595	680	765	850	173	202	230	259	288		
	F7	26	94	527	615	702	790	878	187	218	250	281	312		20
	F8	28	101	542	633	723	814	904	202	235	269	302	336	23	
2400	F1	16	58	521	608	694	781	868	115	134	154	173	192	< 20	
	F2	19	67	554	647	739	832	924	135	157	180	202	224		
	F3	21	77	586	683	781	878	976	154	180	205	231	257		
	F4	24	87	614	717	819	922	1024	174	202	231	260	289		
	F5	27	97	641	748	855	962	1069	193	225	257	289	322		
	F6	30	106	667	778	889	1000	1111	212	248	283	319	354		22
	F7	32	116	691	806	921	1036	1151	232	270	309	348	386		23
	F8	35	126	713	832	951	1070	1189	251	293	335	377	419	26	
3000	F1	18	65	629	734	838	943	1048	130	151	173	194	216	< 20	
	F2	21	74	662	773	883	994	1104	148	172	197	221	246		
	F3	23	83	694	810	926	1041	1157	166	193	221	248	276		
	F4	26	92	724	844	965	1085	1206	184	214	245	275	306		
	F5	28	101	751	876	1002	1127	1252	202	235	269	302	336		20
	F6	31	110	778	907	1037	1166	1296	220	256	293	329	366		21
	F7	33	119	803	937	1070	1204	1338	238	277	317	356	396		22
	F8	36	128	827	965	1102	1240	1378	256	298	341	383	426	26	

¹⁾ För produkter utrustade med både värme- och kylkrets, minskar kyleffekten med ca 5% från redovisade tabellvärden.

²⁾ Kyleffekt: Gäller vid vattenflöde 0,066 l/s.

³⁾ Dystryck avser statiskt tryck (P_s) i produktens tryckkammar.

T3: Kyleffekt för vatten vid 60 Pa samt kyleffekt luft

Storlek (mm)	Flödestyp (F1-F8)	Tilluftsflöde		Kyleffekt ^{*)} vatten (W) vid dystryck ^{**) 60 Pa och givet ΔT_{Rwm} (K)}					Kyleffekt luft (W) vid givet ΔT_{RS} (K)					Ljudnivå dB (A)
		l/s	m ³ /h	6	7	8	9	10	6	7	8	9	10	
1200	F1	13	47	331	386	442	497	552	94	110	126	141	157	< 20
	F2	15	55	353	412	470	529	588	110	129	147	165	184	
	F3	18	63	372	434	496	558	620	126	147	168	189	210	
	F4	20	71	390	455	520	585	650	142	165	189	213	236	
	F5	22	79	407	475	543	611	679	158	184	210	237	263	20
	F6	24	87	423	494	564	635	705	174	202	231	260	289	21
	F7	26	95	438	511	584	657	730	189	221	252	284	316	23
	F8	29	103	452	528	603	679	754	205	239	274	308	342	23
1800	F1	15	55	438	511	584	657	730	110	129	147	165	184	< 20
	F2	18	63	462	539	616	693	770	126	147	168	189	210	
	F3	20	71	485	566	646	727	808	142	165	189	213	236	
	F4	22	79	506	590	674	759	843	158	184	210	237	263	
	F5	24	87	526	614	702	789	877	174	202	231	260	289	20
	F6	26	95	545	636	726	817	908	189	221	252	284	316	21
	F7	29	103	563	657	750	844	938	205	239	274	308	342	23
	F8	31	111	580	677	774	870	967	221	258	295	332	368	25
2400	F1	18	63	556	649	742	834	927	126	147	168	189	210	< 20
	F2	21	74	593	692	790	889	988	148	172	197	221	246	
	F3	23	84	625	729	834	938	1042	168	197	225	253	281	
	F4	26	95	656	766	875	985	1094	190	222	253	285	317	
	F5	29	106	685	799	914	1028	1142	212	247	282	318	353	20
	F6	32	116	712	830	949	1067	1186	233	271	310	349	388	22
	F7	35	127	738	861	984	1107	1230	254	297	339	381	424	24
	F8	38	138	762	889	1016	1143	1270	275	321	367	413	458	26
3000	F1	20	71	671	783	895	1007	1119	142	165	189	213	236	< 20
	F2	23	81	709	827	945	1063	1181	162	189	216	243	270	
	F3	25	91	742	865	989	1112	1236	181	212	242	272	302	
	F4	28	100	773	902	1030	1159	1288	201	234	268	301	335	
	F5	31	111	803	937	1071	1205	1339	221	258	295	332	368	22
	F6	33	120	831	970	1108	1247	1385	240	281	321	361	401	23
	F7	36	130	857	1000	1143	1286	1429	260	303	347	390	433	25
	F8	39	140	884	1031	1178	1326	1473	280	327	373	420	467	27

^{*)} För produkter utrustade med både värme- och kylkrets, minskar kyleffekten med ca 5% från redovisade tabellvärden.

^{**) Kyleffekt: Gäller vid vattenflöde 0,066 l/s.}

^{***) Dystryck avser statiskt tryck (P_s) i produktens tryckkammare.}

T4: Kyleffekt för vatten vid 70 Pa samt kyleffekt luft

Storlek (mm)	Flödestyp (F1-F8)	Tilluftsflöde		Kyleffekt ^{*)} vatten (W) vid dystryck ^{***)} 70 Pa och givet ΔT_{RWM} (K)					Kyleffekt luft (W) vid givet ΔT_{RS} (K)					Ljudnivå dB (A)
		l/s	m ³ /h	6	7	8	9	10	6	7	8	9	10	
1200	F1	14	51	352	411	470	528	587	102	119	136	153	170	< 20
	F2	17	60	375	438	500	563	625	120	139	159	179	199	
	F3	19	68	395	461	526	592	658	136	159	181	204	227	
	F4	21	77	414	483	552	621	690	153	179	204	230	256	
	F5	24	85	433	505	577	649	721	171	199	228	256	284	21
	F6	26	94	449	524	598	673	748	187	218	250	281	312	22
	F7	28	102	465	543	620	698	775	204	239	273	307	341	24
	F8	31	111	479	559	639	719	799	221	258	295	332	368	26
1800	F1	17	60	466	543	621	698	776	120	139	159	179	199	< 20
	F2	19	68	491	573	654	736	818	136	159	181	204	227	
	F3	21	77	515	601	686	772	858	153	179	204	230	256	
	F4	24	85	538	627	717	806	896	171	199	228	256	284	
	F5	26	94	558	651	744	837	930	187	218	250	281	312	21
	F6	28	102	578	675	771	868	964	204	239	273	307	341	22
	F7	31	111	598	697	797	896	996	222	259	296	333	370	24
	F8	33	119	615	718	820	923	1025	238	278	318	357	397	26
2400	F1	19	68	590	689	787	886	984	136	159	181	204	227	20
	F2	22	80	629	734	838	943	1048	159	186	212	239	265	
	F3	25	91	664	774	885	995	1106	182	213	243	273	304	
	F4	29	103	697	813	929	1045	1161	205	239	274	308	342	
	F5	32	114	727	848	970	1091	1212	228	266	304	342	380	23
	F6	35	126	756	882	1008	1134	1260	251	293	335	377	419	25
	F7	38	137	783	914	1044	1175	1305	274	320	366	411	457	27
	F8	41	149	809	944	1078	1213	1348	297	347	396	446	496	28
3000	F1	21	77	713	832	950	1069	1188	153	179	204	230	256	< 20
	F2	24	88	752	877	1002	1128	1253	175	204	233	262	292	
	F3	27	98	787	918	1050	1181	1312	196	228	261	294	326	
	F4	30	109	821	958	1094	1231	1368	217	254	290	326	362	
	F5	33	119	852	994	1136	1278	1420	238	278	318	357	397	22
	F6	36	130	882	1029	1176	1323	1470	260	303	347	390	433	26
	F7	39	140	910	1062	1214	1365	1517	281	328	374	421	468	27
	F8	42	151	938	1094	1250	1407	1563	302	353	403	454	504	29

^{*)} För produkter utrustade med både värme- och kylkrets, minskar kyleffekten med ca 5% från redovisade tabellvärden.

^{**) Kyleffekt: Gäller vid vattenflöde 0,066 l/s.}

^{***) Dystryck avser statiskt tryck (P_s) i produktens tryckkammare.}

T5: Kyleffekt för vatten vid 80 Pa samt kyleffekt luft

Storlek (mm)	Flödestyp (F1-F8)	Tilluftsflöde		Kyleffekt ^{*)} vatten (W) vid dystryck ^{**) 80 Pa och givet ΔT_{RWm} (K)}					Kyleffekt luft (W) vid givet ΔT_{RS} (K)					Ljudnivå dB (A)
		l/s	m ³ /h	6	7	8	9	10	6	7	8	9	10	
1200	F1	15	55	372	434	496	558	620	109	128	146	164	182	< 20
	F2	18	64	395	461	527	593	659	127	149	170	191	212	
	F3	20	73	417	487	556	626	695	145	170	194	218	242	
	F4	23	82	437	510	583	656	729	164	192	219	246	274	22
	F5	25	91	457	533	609	685	761	182	213	243	273	304	23
	F6	28	100	474	553	632	711	790	200	234	267	300	334	25
	F7	30	109	491	573	655	737	819	219	255	292	328	365	26
	F8	33	118	507	592	676	761	845	237	276	316	355	395	27
1800	F1	18	64	491	573	655	737	819	127	149	170	191	212	< 20
	F2	20	73	518	605	691	778	864	145	170	194	218	242	
	F3	23	82	544	635	726	816	907	164	192	219	246	274	
	F4	25	91	568	662	757	851	946	182	213	243	273	304	21
	F5	28	100	589	687	786	884	982	200	234	267	300	334	22
	F6	30	109	611	713	814	916	1018	219	255	292	328	365	24
	F7	33	118	631	736	841	946	1051	237	276	316	355	395	26
	F8	35	127	650	758	866	975	1083	255	297	340	382	425	27
2400	F1	20	73	623	727	831	935	1039	145	170	194	218	242	< 20
	F2	24	85	665	776	886	997	1108	171	199	228	256	284	20
	F3	27	98	701	818	935	1052	1169	195	228	260	293	325	22
	F4	31	110	736	858	981	1103	1226	220	256	293	329	366	25
	F5	34	122	768	896	1024	1152	1280	244	285	325	366	407	27
	F6	37	134	798	931	1064	1197	1330	269	313	358	403	448	29
	F7	41	147	827	965	1102	1240	1378	293	342	391	440	488	31
	F8	44	159	854	996	1138	1281	1423	318	370	423	476	529	33
3000	F1	23	82	754	879	1005	1130	1256	164	192	219	246	274	20
	F2	26	93	793	925	1058	1190	1322	186	218	249	280	311	21
	F3	29	105	832	970	1109	1247	1386	210	244	279	314	349	23
	F4	32	116	867	1012	1156	1301	1445	233	271	310	349	388	25
	F5	35	127	900	1050	1200	1350	1500	255	297	340	382	425	27
	F6	39	139	932	1087	1242	1398	1553	278	324	371	417	463	29
	F7	42	150	961	1121	1282	1442	1602	300	350	400	450	500	32
	F8	45	161	991	1156	1321	1486	1651	323	377	431	485	539	33

^{*)} För produkter utrustade med både värme- och kylkrets, minskar kyleffekten med ca 5% från redovisade tabellvärden.

^{**) Kyleffekt: Gäller vid vattenflöde 0,066 l/s.}

^{***) Dystryck avser statiskt tryck (P_s) i produktens tryckkammare.}

T6: Kyleffekt för vatten vid 90 Pa samt kyleffekt luft

Storlek (mm)	Flödestyp (F1-F8)	Tilluftsflöde		Kyleffekt ^{*)} vatten (W) vid dystryck ^{**) 90 Pa och givet ΔT_{RWm} (K)}					Kyleffekt luft (W) vid givet ΔT_{RS} (K)					Ljudnivå dB (A)
		l/s	m ³ /h	6	7	8	9	10	6	7	8	9	10	
1200	F1	16	58	391	456	522	587	652	116	135	155	174	193	< 20
	F2	19	68	416	486	555	625	694	135	158	180	203	226	20
	F3	22	77	439	512	586	659	732	155	181	206	232	258	21
	F4	24	87	461	538	614	691	768	174	203	232	261	290	23
	F5	27	97	480	560	640	720	800	193	225	257	289	322	25
	F6	30	106	499	582	665	748	831	212	248	283	319	354	27
	F7	32	116	517	603	689	775	861	232	270	309	348	386	28
	F8	35	126	533	622	711	800	889	251	293	335	377	419	30
1800	F1	19	68	517	603	690	776	862	135	158	180	203	226	< 20
	F2	22	77	546	637	728	819	910	155	181	206	232	258	21
	F3	24	87	572	668	763	859	954	174	203	232	261	290	23
	F4	27	97	596	696	795	895	994	193	225	257	289	322	24
	F5	30	106	620	724	827	931	1034	212	248	283	319	354	26
	F6	32	116	643	750	857	964	1071	232	270	309	348	386	27
	F7	35	126	664	774	885	995	1106	251	293	335	377	419	30
	F8	38	135	684	798	912	1026	1140	271	316	361	406	451	32
2400	F1	22	77	656	766	875	985	1094	155	181	206	232	258	< 20
	F2	25	90	699	816	932	1049	1165	181	211	241	271	301	22
	F3	29	103	737	860	983	1106	1229	207	241	276	310	344	25
	F4	32	116	773	902	1031	1160	1289	233	271	310	349	388	27
	F5	36	130	808	943	1078	1212	1347	259	302	346	389	432	29
	F6	40	143	840	980	1120	1260	1400	285	333	380	428	475	31
	F7	43	156	870	1015	1160	1305	1450	311	363	415	467	518	33
	F8	47	169	898	1048	1198	1347	1497	337	393	449	505	562	34
3000	F1	24	87	793	925	1057	1189	1321	174	203	232	261	290	21
	F2	28	99	835	974	1113	1252	1391	198	231	264	297	330	24
	F3	31	111	875	1021	1166	1312	1458	222	260	297	334	371	26
	F4	34	123	911	1063	1215	1367	1519	246	287	328	369	410	27
	F5	38	135	947	1105	1263	1421	1579	271	316	361	406	451	30
	F6	41	147	980	1143	1306	1470	1633	294	344	393	442	491	31
	F7	44	160	1012	1181	1350	1518	1687	319	372	425	478	532	33
	F8	48	171	1043	1217	1391	1565	1739	343	400	457	514	571	35

^{*)} För produkter utrustade med både värme- och kylkrets, minskar kyleffekten med ca 5% från redovisade tabellvärden.

^{**) Kyleffekt: Gäller vid vattenflöde 0,066 l/s.}

^{***) Dystryck avser statiskt tryck (P_s) i produktens tryckkammare.}

T7: Kyleffekt för vatten vid 100 Pa samt kyleffekt luft

Storlek (mm)	Flödestyp (F1-F8)	Tilluftsflöde		Kyleffekt ^{*)} vatten (W) vid dystryck ^{**)} 100 Pa och givet ΔT_{RWm} (K)					Kyleffekt luft (W) vid givet ΔT_{RS} (K)					Ljudnivå dB (A)
		l/s	m ³ /h	6	7	8	9	10	6	7	8	9	10	
1200	F1	17	61	410	479	547	616	684	122	143	163	184	204	20
	F2	20	71	436	509	582	654	727	143	166	190	214	238	21
	F3	23	81	460	537	614	690	767	163	190	217	244	271	23
	F4	26	92	483	564	644	725	805	184	214	245	275	306	25
	F5	28	102	503	587	671	755	839	204	238	272	306	340	27
	F6	31	112	523	610	697	784	871	224	261	299	336	373	28
	F7	34	122	541	631	722	812	902	244	285	325	366	407	30
	F8	37	133	559	652	746	839	932	265	309	353	397	442	32
1800	F1	20	71	542	633	723	814	904	143	166	190	214	238	21
	F2	23	81	572	667	762	858	953	163	190	217	244	271	23
	F3	26	92	601	701	801	901	1001	184	214	245	275	306	25
	F4	28	102	626	731	835	940	1044	204	238	272	306	340	26
	F5	31	112	650	759	867	976	1084	224	261	299	336	373	27
	F6	34	122	673	785	898	1010	1122	244	285	325	366	407	30
	F7	37	133	696	812	928	1044	1160	265	309	353	397	442	32
	F8	40	143	717	837	956	1076	1195	285	333	380	428	475	33
2400	F1	23	81	688	802	917	1031	1146	163	190	217	244	271	22
	F2	26	95	732	854	976	1098	1220	190	222	253	285	317	23
	F3	30	109	774	903	1032	1161	1290	218	255	291	327	364	26
	F4	34	123	812	947	1082	1218	1353	246	286	327	368	409	27
	F5	38	136	847	988	1130	1271	1412	273	318	364	409	455	30
	F6	42	150	880	1027	1174	1320	1467	300	350	400	450	500	33
	F7	46	164	912	1064	1216	1368	1520	328	382	437	491	546	34
	F8	49	178	943	1100	1257	1414	1571	356	415	474	534	593	37
3000	F1	25	88	818	954	1090	1227	1363	176	206	235	265	294	22
	F2	29	104	875	1021	1167	1313	1459	209	244	278	313	348	25
	F3	33	117	917	1070	1222	1375	1528	234	273	312	351	390	27
	F4	36	130	956	1116	1275	1435	1594	260	303	347	390	433	29
	F5	40	143	993	1159	1324	1490	1655	285	333	380	428	475	32
	F6	43	155	1028	1199	1370	1542	1713	310	362	414	465	517	33
	F7	47	168	1061	1238	1415	1592	1769	336	392	448	504	560	35
	F8	50	181	1093	1275	1458	1640	1822	361	422	482	542	602	37

^{*)} För produkter utrustade med både värme- och kylkrets, minskar kyleffekten med ca 5% från redovisade tabellvärden.

^{**) Kyleffekt: Gäller vid vattenflöde 0,066 l/s.}

^{***) Dystryck avser statiskt tryck (P_s) i produktens tryckkammare.}

Dimensioneringsexempel – kyla

- Ett kontorsrum har måtten 5,0 x 4,0 x 2,7 m (yta = 20,0 m²).
- Vi utgår ifrån sommarkriterier och därmed ett kylbehov på 50 Watt/m². (50 x 20,0 = 1000 W).
- Mål: Få ut en total kyleffekt på 1000 W ur produkten.

Förutsättningar:

- Luftflöde i kanal, q_A : 26 l/s.
- Tillgängligt kanaltryck: 70 Pa.
- Rumstemperatur, T_R : 24 °C.
- Tilluftstemperatur, T_S : 16 °C.
- Temperaturdifferens, rum-tilluft, ΔT_{RS} :

$$\Delta T_{RS} = T_R - T_S \quad \rightarrow \quad 24 - 16 \text{ °C} = 8 \text{ K}$$

- Temperatur tilloppsvatten, T_{Ws} : 14 °C.
- Temperatur returvatten, T_{Wr} : 17 °C.
- Temperaturdifferens i vattenkretsen, ΔT_W :

$$\Delta T_W = T_{Ws} - T_{Wr} \quad \rightarrow \quad 14 - 17 \text{ °C} = 3 \text{ K}$$

- Temperaturdifferens, rum-medelvattentemp, ΔT_{RWm} :

$$\Delta T_{RWm} = T_R - ((T_{Ws} + T_{Wr})/2) \quad \rightarrow \quad 24 - ((14 + 17)/2) \text{ °C} = 8,5 \text{ K}$$

Förfarande:

- 1) På grund av att tilluftstemperaturen är lägre än rumstemperaturen ger detta en **gynnsam** inverkan på kylbehovet. Vi kan därför kompensera för detta (se **Kyleffekt – luft** i effektabellerna), P_{W_A} :

$$P_{W_A} = q_A \times c_{p_A} \times \rho_A \times \Delta T_{RS} \quad \rightarrow \quad 26 \times 1,0 \times 1,2 \times 8 = 250 \text{ W}$$

- 2) Det totala kylbehovet på vattnet blir därför 750 W, då luftkylan tillför 250 W och minskar det totala kylbehovet:

$$P_{W_W} = P_{W_{tot}} - P_{W_A} \quad \rightarrow \quad 1000 - 250 = 750 \text{ W}$$

- 3) Vi går in på tabellen, **T4** (Kyleffekt för vatten, 70 Pa) för att identifiera en lämplig produktstorlek med utgång från aktuellt tilluftsflöde, kylbehovet på 750 W samt ett dystryck på 70 Pa vid ΔT_{RWm} 8,5 K på kylvattnet.
- 4) Enligt tabellen som utgår ifrån jämna värden för ΔT_{RWm} ser vi att vårt kylbehov på 750 W indikerar att **OptimAir NF 1800** med flödesalternativ **F5** ger 26 l/s vid 70 Pa. Detta är ett lämpligt val då vi hamnar mellan 744 W (ΔT_{RWm} 8 K) och 837 W (ΔT_{RWm} 9 K).
- 5) Då vårt efterfrågade ΔT_{RWm} är 8,5 K, räknar vi ut ett genomsnitt för kyleffekt vatten vid dystryck 70 Pa och tilluftsflöde 26 l/s för bättre precision, dvs P_{W_W} : $(744 + 837)/2 = 791 \text{ W}$.

- 6) Då värdena i effekttabellen utgår ifrån ett flöde på 0,066 l/s måste vi dessutom beräkna det verkliga vattenflödet för den aktuella effekten. Vattenflödet, q_{W_W} beräknas enligt:

$$q_{W_W} = P_{W_W} / (\Delta T_W \times c_{p_W} \times \rho_W) \quad \rightarrow \quad 791 / (3 \times 4200 \times 1) = 0,063 \text{ l/s}$$

- 7) Därefter måste vi korrigera för strömningshastighet i batteriets rör. Vattenflödet på 0,063 l/s ger enligt diagram **D1: Korrektion för andra vattenflöden** en korrektion på 0,99 (OBS: blå grafer för kyla, röd graf för värme). Den korrigerade effekten, $P_{W_{Wk}}$ blir:

$$P_{W_{Wk}} = P_{W_W} \times k \quad \rightarrow \quad 791 \times 0,99 = 783 \text{ W}$$

- 8) Läger vi sedan till tidigare beräknad luftkyla 250 W, till den korrigerade vattenkylan 783 W, blir den totala kyleffekten 1033 W, därmed klarar vi kylbehovet på 1000 W. Den totala kyleffekten, $P_{W_{tot}}$ blir:

$$P_{W_{tot}} = P_{W_{Wk}} + P_{W_A} \quad \rightarrow \quad 783 + 250 = 1033 \text{ W}$$

- 9) Vi behöver även kontrollera tryckfallet i vattenkretsen för att kunna dimensionera för ett korrekt tryck i systemet med utgång ifrån uppsatt rekommenderat sammanlagt tryckfall för systemet och som vi inte vill överstiga, tex 15 kPa (i vissa fall upp till 20 kPa). Vi vill därmed att minst hälften av trycket ligger på produktens ventil och inte i rörsystemet, i detta fallet 7,5 kPa. Detta kan vi kontrollera genom att testa vårt framräknade vattenflöde q_{W_W} i diagram **D2: Tryckfall – Kyla** som för storlek 1800 ger ett tryckfall över produkten på 7,5 kPa.

- 10) I första hand försöker man utgå ifrån vald produkt med 1 st rörcrets, i vårt fall en OptimAir NF 1800-1C. Skulle tryckfall enligt diagrammet bli för högt, dvs överstiga 50% av det för systemet uppsatta sammanlagda tryckfallet med utgång från q_{W_W} bör vi fördela trycket genom att istället prova mot storlek OptimAir NF 1800-2C, dvs motsvarande produkt med 2 st rörcretsar.

- 11) I de fall vi behöver gå upp till 2 st vattenkretsar måste förfarandet framt **steg 7** och framåt upprepas då tidigare korrektionsfaktor på 0,99 ej längre gäller. OBS! Vid två vattenkretsar halveras vattenflödet vid korrigering, därmed ska man i det fallet nyttja kurva 2C i korrektionsdiagrammet, t ex:
 - 1 st vattenkrets: $q_{W_W} = 0,063 \text{ l/s}$
 - 2 st vattenkretsar: $q_{W_W} \approx 0,032 \text{ l/s}$

- 12) OBS! Övergång till två vattenkretsar ger ett halverat vattenflöde vilket medför risk att strömningshastigheten i rörcretsar blir för låg och att önskad effekt därmed inte uppnås. I sånt fall bör man börja om dimensioneringen från början och överväga att antingen välja en för ändamålet bättre lämpad produktstorlek, alternativt öka uppsatt sammanlagt tryckfall för systemet.

■ T8: Värmeeffekt för vatten vid 50 Pa samt kyleffekt luft

Storlek (mm)	Flödestyp (F1-F8)	Tilluftsflöde		Värmeeffekt ^{***}) vatten (W) vid dystryck ^{****}) 50 Pa och givet $\Delta T_{R\text{v}m}$ (K)					Kyleffekt luft (W) vid givet $\Delta T_{R\text{s}}$ (K)					Ljudnivå dB (A)
		l/s	m ³ /h	10	15	20	25	30	2	3	4	5	6	
1200	F1	12	43	269	404	539	673	808	29	43	58	72	86	< 20
	F2	14	50	287	430	573	716	860	34	50	67	84	101	
	F3	16	58	302	453	604	755	906	38	58	77	96	115	
	F4	18	65	317	475	633	792	950	43	65	86	108	130	
	F5	20	72	330	495	660	826	991	48	72	96	120	144	
	F6	22	79	343	515	686	858	1030	53	79	106	132	158	
	F7	24	86	356	534	711	889	1067	58	86	115	144	173	
	F8	26	94	367	551	734	918	1101	62	94	125	156	187	20
1800	F1	14	50	356	534	711	889	1067	34	50	67	84	101	< 20
	F2	16	58	375	563	751	939	1126	38	58	77	96	115	
	F3	18	65	394	590	787	984	1181	43	65	86	108	130	
	F4	20	72	411	616	822	1027	1232	48	72	96	120	144	
	F5	22	79	427	640	854	1067	1281	53	79	106	132	158	
	F6	24	86	442	663	884	1105	1326	58	86	115	144	173	
	F7	26	94	457	685	913	1141	1370	62	94	125	156	187	
	F8	28	101	470	705	940	1175	1410	67	101	134	168	202	20
2400	F1	16	58	451	677	903	1128	1354	38	58	77	96	115	< 20
	F2	19	67	480	721	961	1201	1441	45	67	90	112	135	
	F3	21	77	508	761	1015	1269	1523	51	77	103	128	154	
	F4	24	87	532	799	1065	1331	1597	58	87	116	145	174	
	F5	27	97	556	834	1112	1390	1668	64	96	129	161	193	
	F6	30	106	578	867	1155	1444	1733	71	106	142	177	212	
	F7	32	116	599	898	1197	1496	1796	77	116	155	193	232	
	F8	35	126	618	927	1237	1546	1855	84	126	168	209	251	22
3000	F1	18	65	545	817	1090	1362	1635	43	65	86	108	130	< 20
	F2	21	74	574	861	1148	1435	1722	49	74	98	123	148	
	F3	23	83	602	902	1203	1504	1805	55	83	110	138	166	
	F4	26	92	627	941	1254	1568	1881	61	92	122	153	184	
	F5	28	101	651	977	1302	1628	1953	67	101	134	168	202	
	F6	31	110	674	1011	1348	1685	2022	73	110	146	183	220	
	F7	33	119	696	1044	1392	1739	2087	79	119	158	198	238	
	F8	36	128	717	1075	1433	1791	2150	85	128	170	213	256	20

***) Värmeeffekt: Gäller vid vattenflöde 0,03 l/s.

****) Dystryck avser statiskt tryck (P_s) i produktens tryckkammare.

T9: Värmeeffekt för vatten vid 60 Pa samt kyleffekt luft

Storlek (mm)	Flödestyp (F1-F8)	Tilluftsflöde		Värmeeffekt ^{***}) vatten (W) vid dystryck ^{****}) 60 Pa och givet ΔT_{RWM} (K)					Kyleffekt luft (W) vid givet ΔT_{RS} (K)					Ljudnivå dB (A)
		l/s	m ³ /h	10	15	20	25	30	2	3	4	5	6	
1200	F1	13	47	287	431	574	718	861	31	47	63	79	94	< 20
	F2	15	55	306	459	612	764	917	37	55	73	92	110	
	F3	18	63	322	484	645	806	967	42	63	84	105	126	
	F4	20	71	338	507	676	845	1014	47	71	95	118	142	
	F5	22	79	353	530	706	883	1059	53	79	105	131	158	20
	F6	24	87	367	550	733	917	1100	58	87	116	145	174	21
	F7	26	95	380	569	759	949	1139	63	95	126	158	189	23
	F8	29	103	392	588	784	980	1176	68	103	137	171	205	23
1800	F1	15	55	380	569	759	949	1139	37	55	73	92	110	< 20
	F2	18	63	400	601	801	1001	1201	42	63	84	105	126	
	F3	20	71	420	630	840	1050	1260	47	71	95	118	142	
	F4	22	79	438	658	877	1096	1315	53	79	105	131	158	
	F5	24	87	456	684	912	1140	1368	58	87	116	145	174	20
	F6	26	95	472	708	944	1180	1416	63	95	126	158	189	21
	F7	29	103	488	732	976	1219	1463	68	103	137	171	205	23
	F8	31	111	503	754	1006	1257	1509	74	111	147	184	221	25
2400	F1	18	63	482	723	964	1205	1446	42	63	84	105	126	< 20
	F2	21	74	514	771	1028	1284	1541	49	74	98	123	148	
	F3	23	84	542	813	1084	1355	1626	56	84	112	140	168	
	F4	26	95	569	853	1138	1422	1707	63	95	127	158	190	
	F5	29	106	594	891	1188	1485	1782	71	106	141	176	212	20
	F6	32	116	617	925	1233	1542	1850	78	116	155	194	233	24
	F7	35	127	640	959	1279	1599	1919	85	127	169	212	254	26
	F8	38	138	660	991	1321	1651	1981	92	138	183	229	275	28
3000	F1	20	71	582	873	1164	1455	1746	47	71	95	118	142	< 20
	F2	23	81	614	921	1228	1535	1842	54	81	108	135	162	
	F3	25	91	643	964	1285	1607	1928	60	91	121	151	181	
	F4	28	100	670	1005	1340	1674	2009	67	100	134	167	201	
	F5	31	111	696	1044	1393	1741	2089	74	111	147	184	221	22
	F6	33	120	720	1080	1440	1801	2161	80	120	160	200	240	23
	F7	36	130	743	1115	1486	1858	2229	87	130	173	217	260	25
	F8	39	140	766	1149	1532	1915	2298	93	140	187	233	280	27

***Värmeeffekt: Gäller vid vattenflöde 0,03 l/s.

****Dystryck avser statiskt tryck (P_s) i produktens tryckkammare.

■ T10: Värmeeffekt för vatten vid 70 Pa samt kyleffekt luft

Storlek (mm)	Flödestyp (F1-F8)	Tilluftsflöde		Värmeeffekt ^{***} vatten (W) vid dystryck ^{****} 70 Pa och givet ΔT_{RWM} (K)					Kyleffekt luft (W) vid givet ΔT_{RS} (K)					Ljudnivå dB (A)	
		l/s	m ³ /h	10	15	20	25	30	2	3	4	5	6		
1200	F1	14	51	305	458	610	763	916	34	51	68	85	102	< 20	
	F2	17	60	325	488	650	813	975	40	60	80	100	120		
	F3	19	68	342	513	684	855	1026	45	68	91	113	136		
	F4	21	77	359	538	718	897	1076	51	77	102	128	153		
	F5	24	85	375	562	750	937	1125	57	85	114	142	171	21	
	F6	26	94	389	583	778	972	1167	62	94	125	156	187	22	
	F7	28	102	403	605	806	1008	1209	68	102	136	170	204	24	
	F8	31	111	415	623	831	1039	1246	74	111	147	184	221	26	
1800	F1	17	60	404	605	807	1009	1211	40	60	80	100	120	< 20	
	F2	19	68	425	638	851	1063	1276	45	68	91	113	136		
	F3	21	77	446	669	892	1115	1338	51	77	102	128	153		
	F4	24	85	466	699	932	1165	1398	57	85	114	142	171		21
	F5	26	94	484	725	967	1209	1451	62	94	125	156	187	22	
	F6	28	102	501	752	1003	1253	1504	68	102	136	170	204	24	
	F7	31	111	518	777	1036	1295	1554	74	111	148	185	222	26	
	F8	33	119	533	800	1066	1333	1599	79	119	159	199	238	27	
2400	F1	19	68	512	768	1023	1279	1535	45	68	91	113	136	< 20	
	F2	22	80	545	817	1090	1362	1635	53	80	106	133	159		
	F3	25	91	575	863	1150	1438	1725	61	91	121	152	182		
	F4	29	103	604	906	1207	1509	1811	68	103	137	171	205		23
	F5	32	114	630	945	1260	1576	1891	76	114	152	190	228	25	
	F6	35	126	655	983	1310	1638	1966	84	126	168	209	251	27	
	F7	38	137	679	1018	1357	1697	2036	91	137	183	229	274	28	
	F8	41	149	701	1051	1402	1752	2103	99	149	198	248	297	31	
3000	F1	21	77	618	927	1236	1544	1853	51	77	102	128	153	< 20	
	F2	24	88	652	977	1303	1629	1955	58	87	117	146	175		
	F3	27	98	682	1023	1364	1706	2047	65	98	131	163	196		22
	F4	30	109	711	1067	1423	1778	2134	72	109	145	181	217		24
	F5	33	119	738	1108	1477	1846	2215	79	119	159	199	238	26	
	F6	36	130	764	1147	1529	1911	2293	87	130	173	217	260	27	
	F7	39	140	789	1183	1578	1972	2367	94	140	187	234	281	29	
	F8	42	151	813	1219	1626	2032	2438	101	151	202	252	302	31	

***Värmeeffekt: Gäller vid vattenflöde 0,03 l/s.

****Dystryck avser statiskt tryck (P_s) i produktens tryckkammare.

T11: Värmeeffekt för vatten vid 80 Pa samt kyleffekt luft

Storlek (mm)	Flödestyp (F1-F8)	Tilluftsflöde		Värmeeffekt*** vatten (W) vid dystryck**** 80 Pa och givet ΔT_{RWm} (K)					Kyleffekt luft (W) vid givet ΔT_{RS} (K)					Ljudnivå dB (A)
		l/s	m ³ /h	10	15	20	25	30	2	3	4	5	6	
1200	F1	15	55	322	484	645	806	967	36	55	73	91	109	< 20
	F2	18	64	343	514	685	857	1028	42	64	85	106	127	
	F3	20	73	361	542	723	904	1084	48	73	97	121	145	
	F4	23	82	379	569	758	948	1137	55	82	109	137	164	22
	F5	25	91	396	594	791	989	1187	61	91	121	152	182	23
	F6	28	100	411	616	822	1027	1232	67	100	133	167	200	25
	F7	30	109	426	639	852	1065	1278	73	109	146	182	219	26
	F8	33	118	439	659	879	1099	1318	79	118	158	197	237	27
1800	F1	18	64	426	639	852	1065	1278	42	64	85	106	127	< 20
	F2	20	73	449	674	899	1123	1348	48	73	97	121	145	
	F3	23	82	472	707	943	1179	1415	55	82	109	137	164	21
	F4	25	91	492	738	984	1230	1476	61	91	121	152	182	22
	F5	28	100	511	766	1021	1277	1532	67	100	133	167	200	24
	F6	30	109	529	794	1059	1323	1588	73	109	146	182	219	26
	F7	33	118	547	820	1093	1366	1640	79	118	158	197	237	27
	F8	35	127	563	845	1126	1408	1689	85	127	170	212	255	28
2400	F1	20	73	540	810	1081	1351	1621	48	73	97	121	145	< 20
	F2	24	85	576	864	1152	1440	1728	57	85	114	142	171	20
	F3	27	98	608	912	1216	1520	1824	65	98	130	163	195	22
	F4	31	110	638	956	1275	1594	1913	73	110	146	183	220	25
	F5	34	122	666	998	1331	1664	1997	81	122	163	203	244	27
	F6	37	134	692	1037	1383	1729	2075	90	134	179	224	269	29
	F7	41	147	717	1075	1433	1791	2150	98	147	195	244	293	31
	F8	44	159	740	1110	1480	1850	2220	106	159	212	265	318	33
3000	F1	23	82	653	980	1306	1633	1959	55	82	109	137	164	20
	F2	26	93	687	1031	1375	1719	2062	62	93	124	155	186	21
	F3	29	105	721	1081	1441	1802	2162	70	105	140	175	210	23
	F4	32	116	751	1127	1503	1879	2254	78	116	155	194	233	25
	F5	35	127	780	1170	1560	1950	2340	85	127	170	212	255	27
	F6	39	139	808	1211	1615	2019	2423	93	139	185	232	278	29
	F7	42	150	833	1250	1666	2083	2499	100	150	200	250	300	32
	F8	45	162	859	1288	1717	2146	2576	108	162	216	269	323	33

***Värmeeffekt: Gäller vid vattenflöde 0,03 l/s.

****Dystryck avser statiskt tryck (P_s) i produktens tryckkammare.

■ T12: Värmeeffekt för vatten vid 90 Pa samt kyleffekt luft

Storlek (mm)	Flödestyp (F1-F8)	Tilluftsflöde		Värmeeffekt ^{***}) vatten (W) vid dystryck ^{****}) 90 Pa och givet $\Delta T_{R\text{Vm}}$ (K)					Kyleffekt luft (W) vid givet ΔT_{RS} (K)					Ljudnivå dB (A)
		l/s	m ³ /h	10	15	20	25	30	2	3	4	5	6	
1200	F1	16	58	339	509	678	848	1017	39	58	77	97	116	< 20
	F2	19	68	361	541	722	902	1083	45	68	90	113	135	20
	F3	22	77	381	571	761	952	1142	52	77	103	129	155	21
	F4	24	87	399	599	799	998	1198	58	87	116	145	174	23
	F5	27	97	416	624	832	1040	1248	64	96	129	161	193	25
	F6	30	106	432	648	864	1080	1296	71	106	142	177	212	27
	F7	32	116	448	672	895	1119	1343	77	116	155	193	232	28
	F8	35	126	462	693	925	1156	1387	84	126	168	209	251	30
1800	F1	19	68	448	672	896	1121	1345	45	68	90	113	135	< 20
	F2	22	77	473	710	946	1183	1420	52	77	103	129	155	21
	F3	24	87	496	744	992	1240	1488	58	87	116	145	174	23
	F4	27	97	517	775	1034	1292	1551	64	96	129	161	193	24
	F5	30	106	538	807	1075	1344	1613	71	106	142	177	212	26
	F6	32	116	557	835	1114	1392	1671	77	116	155	193	232	27
	F7	35	126	575	863	1150	1438	1725	84	126	168	209	251	30
	F8	38	135	593	889	1186	1482	1778	90	135	180	226	271	32
2400	F1	22	77	569	853	1138	1422	1707	52	77	103	129	155	< 20
	F2	25	90	606	909	1212	1515	1817	60	90	120	151	181	22
	F3	29	103	639	959	1278	1598	1917	69	103	138	172	207	25
	F4	32	116	670	1005	1341	1676	2011	78	116	155	194	233	27
	F5	36	130	700	1051	1401	1751	2101	86	130	173	216	259	29
	F6	40	143	728	1092	1456	1820	2184	95	143	190	238	285	31
	F7	43	156	754	1131	1508	1885	2262	104	156	207	259	311	33
	F8	47	169	778	1168	1557	1946	2335	112	168	225	281	337	34
3000	F1	24	87	687	1030	1374	1717	2061	58	87	116	145	174	21
	F2	28	99	723	1085	1447	1808	2170	66	99	132	165	198	24
	F3	31	111	758	1137	1516	1895	2274	74	111	148	185	222	26
	F4	34	123	790	1185	1580	1975	2370	82	123	164	205	246	27
	F5	38	135	821	1232	1642	2053	2463	90	135	180	226	271	30
	F6	41	147	849	1274	1698	2123	2547	98	147	196	245	294	31
	F7	44	160	877	1316	1754	2193	2632	106	159	213	266	319	33
	F8	48	171	904	1356	1809	2261	2713	114	171	228	286	343	35

***) Värmeeffekt: Gäller vid vattenflöde 0,03 l/s.

****) Dystryck avser statiskt tryck (P_s) i produktens tryckkammare.

T13: Värmeeffekt för vatten vid 100 Pa samt kyleffekt luft

Storlek (mm)	Flödestyp (F1-F8)	Tilluftsflöde		Värmeeffekt ^{***} vatten (W) vid dystryck ^{****} 100 Pa och givet ΔT_{Rwm} (K)					Kyleffekt luft (W) vid givet ΔT_{RS} (K)					Ljudnivå dB (A)
		l/s	m ³ /h	10	15	20	25	30	2	3	4	5	6	
1200	F1	17	61	356	534	711	889	1067	41	61	82	102	122	20
	F2	20	71	378	567	756	945	1134	48	71	95	119	143	21
	F3	23	81	399	598	798	997	1197	54	81	108	136	163	23
	F4	26	92	419	628	837	1047	1256	61	92	122	153	184	25
	F5	28	102	436	654	873	1091	1309	68	102	136	170	204	27
	F6	31	112	453	679	906	1132	1359	75	112	149	187	224	28
	F7	34	122	469	704	938	1173	1407	81	122	163	203	244	30
	F8	37	133	485	727	969	1212	1454	88	132	177	221	265	32
1800	F1	20	71	470	705	940	1175	1410	48	71	95	119	143	21
	F2	23	81	496	743	991	1239	1487	54	81	108	136	163	23
	F3	26	93	521	781	1041	1301	1562	61	92	122	153	184	25
	F4	28	102	543	814	1086	1357	1629	68	102	136	170	204	26
	F5	31	112	564	846	1127	1409	1691	75	112	149	187	224	27
	F6	34	122	583	875	1167	1459	1750	81	122	163	203	244	30
	F7	37	133	603	905	1206	1508	1810	88	132	177	221	265	32
	F8	40	143	621	932	1243	1554	1864	95	143	190	238	285	33
2400	F1	23	81	596	894	1192	1490	1788	54	81	108	136	163	22
	F2	26	95	634	952	1269	1586	1903	63	95	127	158	190	23
	F3	30	109	671	1006	1342	1677	2012	73	109	145	182	218	26
	F4	34	123	704	1055	1407	1759	2111	82	123	164	205	246	27
	F5	38	136	734	1101	1468	1836	2203	91	136	182	227	273	30
	F6	42	150	763	1144	1526	1907	2289	100	150	200	250	300	33
	F7	46	164	790	1186	1581	1976	2371	109	164	218	273	328	34
	F8	49	178	817	1225	1634	2042	2451	119	178	237	296	356	37
3000	F1	25	88	709	1063	1418	1772	2126	59	88	118	147	176	22
	F2	29	104	759	1138	1517	1897	2276	70	104	139	174	209	25
	F3	33	117	795	1192	1589	1986	2384	78	117	156	195	234	27
	F4	36	130	829	1243	1658	2072	2487	87	130	173	217	260	29
	F5	40	143	861	1291	1721	2152	2582	95	143	190	238	285	32
	F6	43	155	891	1336	1782	2227	2672	103	155	207	259	310	33
	F7	47	168	920	1380	1840	2300	2760	112	168	224	280	336	35
	F8	50	181	947	1421	1895	2369	2842	120	181	241	301	361	37

^{***}Värmeeffekt: Gäller vid vattenflöde 0,03 l/s.

^{****}Dystryck avser statiskt tryck (P_s) i produktens tryckkammare.

■ Dimensioneringsexempel – värme

- Ett kontorsrum har måtten 5,0 x 4,0 x 2,7 m (yta = 20,0 m²).
- Vi utgår ifrån vinterkriterier och därmed ett värmebehov på 30 Watt/m². (30 x 20,0 = 600 W).
- Mål: Få ut en total värmeeffekt på 600 W ur produkten.

Förutsättningar:

- Luftflöde i kanal, q_A : 26 l/s.
- Tillgängligt kanaltryck: 70 Pa.
- Rumstemperatur, T_R : 22 °C.
- Tilluftstemperatur, T_S : 18 °C.
- Temperaturdifferens, rum-tilluft, ΔT_{RS} :

$$\Delta T_{RS} = T_R - T_S \quad \rightarrow \quad 22 - 18 \text{ °C} = 4 \text{ K}$$

- Temperatur tillloppsvatten, T_{Ws} : 45 °C.
- Temperatur returvatten, T_{Wr} : 39 °C.
- Temperaturdifferens i vattenkretsen, ΔT_W :

$$\Delta T_W = T_{Ws} - T_{Wr} \quad \rightarrow \quad 45 - 39 \text{ °C} = 6 \text{ K}$$

- Temperaturdifferens, rum-medelvattentemp, ΔT_{RWm} :

$$\Delta T_{RWm} = T_R - ((T_{Ws} + T_{Wr})/2) \quad \rightarrow \quad 22 - ((39 + 45)/2) \text{ °C} = 20 \text{ K}$$

Förfarande:

- 1) På grund av att tilluftstemperaturen är lägre än rumstemperaturen ger detta en **ogynnsam** inverkan på värmebehovet. Vi måste därför kompensera för detta (se **Kyleffekt – luft** i effektabellerna), P_{W_A} :

$$P_{W_A} = q_A \times C_{p_A} \times \rho_A \times \Delta T_{RS} \quad \rightarrow \quad 26 \times 1,0 \times 1,2 \times 4 = 125 \text{ W}$$

- 2) Det totala värmebehovet på vattnet blir därför 725 Watt, då luftkylan ökar behovet med 125 Watt:

$$P_{W_W} = P_{W_{tot}} + P_{W_A} \quad \rightarrow \quad 600 + 125 = 725 \text{ W}$$

- 3) Vi går in på tabellen, **T10** (Värmeeffekt för vatten, 70 Pa) för att identifiera en lämplig produktstorlek med utgång från aktuellt tilluftsflöde (26 l/s), värmebehovet på 725 W samt ett dystryck på 70 Pa vid ΔT_{RWm} 20 K på värmevattnet.
- 4) Enligt tabellen ser vi att vårt värmebehov på 725 W, indikerar att **OptimAir NF 1800** med flödesalternativ **F5** ger 26 l/s vid 70 Pa. Detta är ett lämpligt val då vi får en värmeeffekt på 967 W.

- 5) Då värdena i effekttabellen utgår ifrån ett flöde på 0,03 l/s måste vi dessutom beräkna det verkliga vattenflödet för den aktuella effekten. Vattenflödet, q_{W_W} beräknas enligt:

$$q_{W_W} = P_{W_W} / (\Delta T_W \times C_{p_W} \times \rho_W) \quad \rightarrow \quad 967 / (6 \times 4200 \times 1) = 0,038 \text{ l/s}$$

- 6) Därefter måste vi korrigera för strömningshastighet i batteriets rör. Vattenflödet på 0,038 l/s ger enligt diagram **D1: Korrektion för andra vattenflöden** en korrektion på 1,0 (OBS: röd graf för värme). Den korrigerade effekten, $P_{W_{Wk}}$ blir:

$$P_{W_{Wk}} = P_{W_W} \times k \quad \rightarrow \quad 967 \times 1,0 = 967 \text{ W}$$

- 7) Drar vi sedan bort tidigare beräknad luftkyla 125 W, från den korrigerade vattenvärmen 967 W, blir den totala värmeeffekten 842 W, därmed klarar vi det totala värmebehovet på 600 W med god marginal. Den totala värmeeffekten, $P_{W_{tot}}$ blir:

$$P_{W_{tot}} = P_{W_{Wk}} - P_{W_A} \quad \rightarrow \quad 967 - 125 = 842 \text{ W}$$

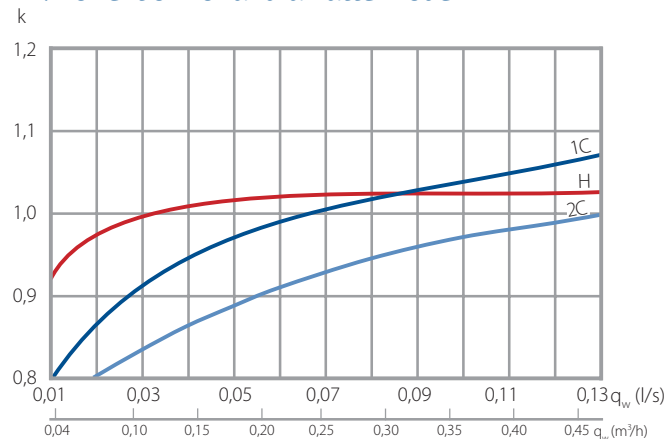
- 8) Vi behöver även kontrollera tryckfallet i vattenkretsen för att kunna dimensionera för ett korrekt tryck i systemet med utgång ifrån uppsatt rekommenderat sammanlagt tryckfall för systemet och som vi inte vill överstiga, tex 15 kPa (i vissa fall upp till 20 kPa). Vi vill därmed att minst hälften av trycket ligger på produktens ventil och inte i rörsystemet, i detta fallet 13,8 kPa. Detta kan vi kontrollera genom att testa vårt framräknade vattenflöde q_{W_W} i diagram **D3: Tryckfall – Värme** som för storlek 1800 ger ett tryckfall över produkten på 1,2 kPa
- 9) Vid beräkning av värmeeffekt finns det normalt ingen risk att tryckfall kan bli för högt, dvs överstiga 50% av det för systemet uppsatta sammanlagda tryckfallet med utgång från q_{W_W} . Detta beror på att flödet i värmekretsen i ett normalfall är betydligt lägre än för kylkretsen.

Korrektionsdiagram – effekt

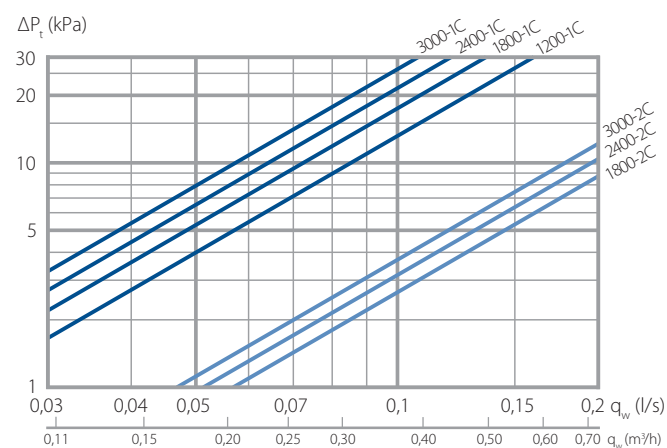
För nedanstående diagram gäller:

- Diagram **D1: Korrektion för andra vattenflöden**: Blå grafer avser 1 kylvattenkrets (1C) respektive 2 kylvattenkretsar (2C). Röd graf avser värme. OBS: De lägre nivåerna i kurva 2C beror på att vattenflödet i det fallet halveras då det delas upp på två kretsar.
- Två vattenkretsar är endast aktuellt för kylvatten, ej värmevatten.
- Tryckfallsdiagram **D2: Tryckfall kyla** avser produkt per storlek i variant med en respektive två kylvattenkretsar (1C/2C).

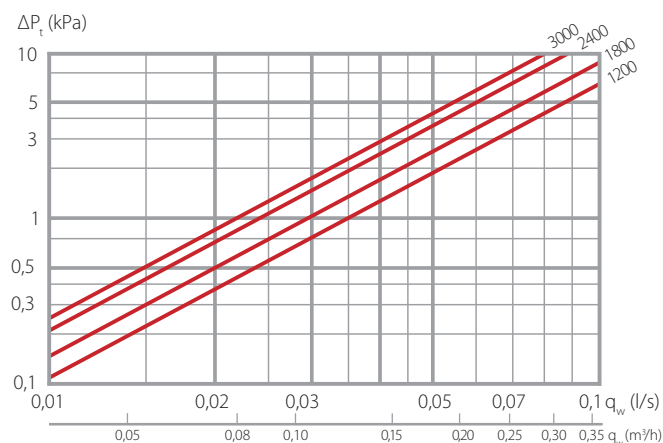
D1: Korrektion för andra vattenflöden



D2: Tryckfall kyla



D3: Tryckfall värme



Dimensionering – ljud

För redovisad ljuddata gäller:

- Ljudtrycksnivå, L_{PA} dB(A) avläses i **Dimensioneringsdiagram – ljud** där P_s (Pa) är statiskt tryck och q (l/s alt. m^3/h) är luftflöde.
- Data i tabell **T8: Egendämpning** gäller för baffel inklusive mynningsdämpning.
- Korrektionsfaktor, K_{OK} dB för respektive oktavband erhålles ur tabell **T9: Korrektion K_{OK} dB**.
- Ljudtrycksnivå, L_p dB, beräknas enligt $L_p = L_{PA} + K_{OK}$.
- Mätningarna har utförts enligt ISO 9614-2 samt ISO 11691:1995.

T8: Egendämpning

Storlek	Oktavband							
	63	125	250	500	1000	2000	4000	8000
1200	22	12	7	5	9	15	18	18
1800	20	10	8	7	11	16	18	20
2400	20	9	8	8	13	17	18	19
3000	20	9	8	9	15	18	18	19

Tolerans ± 3 dB

T9: Korrektion K_{OK} dB

Storlek	Oktavband							
	63	125	250	500	1000	2000	4000	8000
1200	+2	-8	0	+2	0	-5	-11	-17
1800	+4	-3	+1	+3	0	-5	-12	-20
2400	+6	+2	+3	+3	0	-6	-14	-23
3000	+7	+4	+3	+3	0	-7	-14	-24

Tolerans ± 3 dB

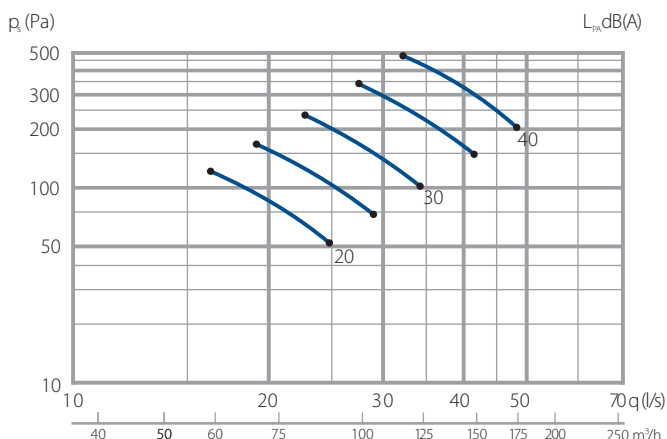
Dimensioneringsdiagram – ljud

- Ljudtrycksnivå, L_{pA} dB(A) i diagram **D4-D7** motsvarar A-vägd ljudnivå i efterklangsfältet vid 10 m² ekvivalent ljudabsorptionsarea. Detta motsvarar 4 dB rumsdämpning i ett normaldämpat rum med 25 m³ rumsvolym.
- Se tabell **T10 Rumsabsorption** gällande korrigering för andra typer av rum än normaldämpade.

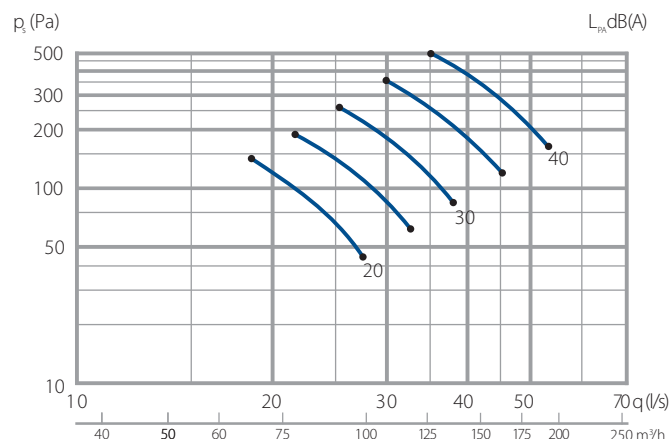
T10: Rumsabsorption

Rumsvolym (m ³)	Rumstyp	Korrigerig (dB)
25	Hårt rum	+ 2
	Dämpat rum	- 2
150	Hårt rum	- 3
	Normalt rum	- 5
	Dämpat rum	- 7

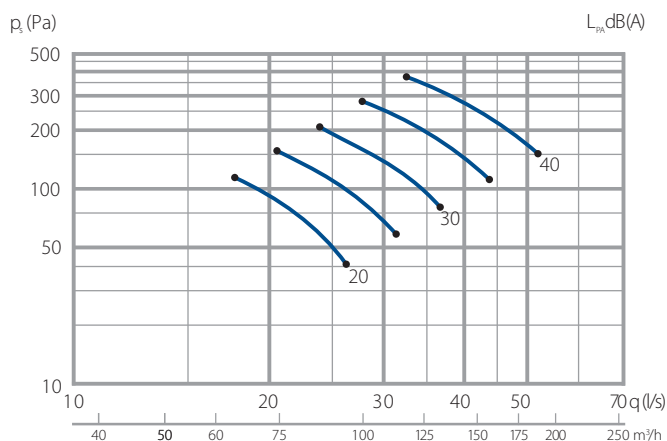
D4: OptimAir NF 1200



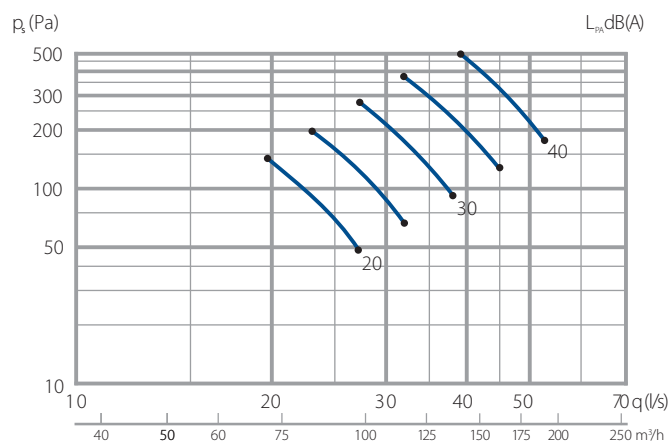
D6: OptimAir NF 2400



D5: OptimAir NF 1800



D7: OptimAir NF 3000



Mått och vikt

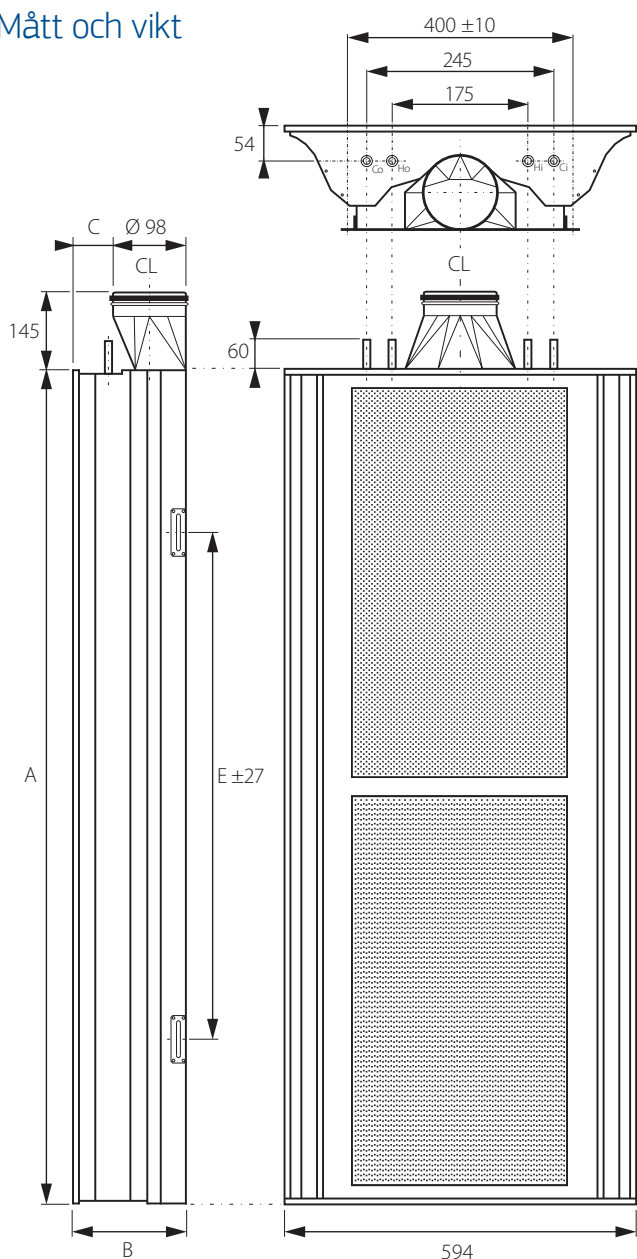


Bild 4. OptimAir NF, mått (mm).

Specifikation

Beställningskod:	OANF	-XX	-XX	-X	-X	-X	-XXX
Produkt:	OptimAir NF	OANF					
Benämning, storlek (mm):	1200 ^{*)}	12					
	1800	18					
	2400	24					
	3000	30					
Flödestyp		F1					
		F2					
		F3					
		F4					
		F5					
		F6					
		F7					
		F8	XX				
Kyla/Värme:	Endast kyla	0					
	Kyla och värme	1					
Vattenanslutning:	Samma sida som luftanslutningen	A					
	Motsatt sida från luftanslutningen	B					
Antal kylvattenkretsar i batteri ^{*)} :	En vattenkrets	1					
	Två vattenkretsar	2					
Styr ^{**)} :	Utan styr, utan kondensvakt	000					
	Utan styr, med kondensvakt	001					
	Med integrerad styr ControlAir	100					
	Med integrerad styr ControlAir, stand-alone	101					

^{*)} Storlek 1200 kan endast beställas med en kylvattenkrets.

^{**)} Specificeras inte styr vid orderläggning, levereras produkten enligt styrkonfiguration 001 (utan regulator, med kondensvakt).

Exempel: OANF-18-F4-0-B-2-001

T11: Mått och vikt

Storlek	Mått (mm)				Vikt (kg)	Vattenvolym (l)
	A	B	C	E		
1200	1194	157	55	750	24	1,1
1800	1794	157	55	1100	34	1,6
2400	2394	157	55	1500	45	2,2
3000	2994	157	55	2000	56	2,7

CL = Centrumlinje.

T12: Vattenanslutningar

Antal vattenkretsar	Storlek	Vattenanslutning (mm)			
		Kylvatten		Värmevatten	
		In [Ci]	Ut [Co]	In [Hi]	Ut [Ho]
1-krets	Samtliga	Ø 12		Ø 12	
2-kretsar ^{*)}	1800 2400 3000	Ø 15		-	

^{*)} Storlek 1200 levereras endast med en vattenkrets.