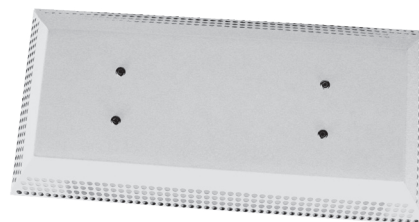


Drift och underhåll

SÖD

version a/b



Säkerhetsföreskrifter!

- Läs igenom **hela** anvisningen innan montage påbörjas.
- Vid moment märkta med ovanstående symbol ska särskild uppmärksamhet beaktas.

Allmänt

- Produkten är levererad av Klimatbyrån AB. Om produkten är defekt eller skadad kontakta något av Klimatbyråns kontor.

Applikationsområde

- SÖD är ett väggmonterat, ljuddämpande säkerhetsdon med perforerad front för överluft i t.ex. celler där fixt montage önskas.
- Donet är utformat för att uppfylla Specialfastigheters rekommendationer.


Tillbehör

- **ÖFI:** Fibermedryckningsskydd i flexibelt, miljövänligt och flamskyddat polyuretanskum.
- Tillbehöret är avsett för isolerad regelvägg och förhindrar spridning av isolerfiber och partiklar från väggisoleringen i luftlödet.
- Till skillnad från konventionella kanalgenomföringar av plåt, försämrar inte ÖFI donets ljudreduktion.
- ÖFI levereras i tre olika bredder och för två olika väggdjup, totalt 6 olika montagescenarion, se tabell **T1**.
- Skyddets elastiska och självspännande egenskaper gör att det enkelt pressas in kring håltagningen i regelväggen.

T1: Fibermedryckningsskydd – ÖFI

Tillbehör	För rektangulär håltagning i regelvägg	För produkt
ÖFI-R70-300	70 mm	SÖD-300
ÖFI-R95-300	95 mm	
ÖFI-R70-550	70 mm	SÖD-550
ÖFI-R95-550	95 mm	
ÖFI-R70-800	70 mm	SÖD-800
ÖFI-R95-800	95 mm	

Montage

-  Beakta försiktighet vid upppackning och montage, använd ej verktyg som kan repa eller skada produkten.
- Donet är anpassat för montage i regelvägg med rektangulär håltagning. Se tabell **T2** för håltagningsmått.
- Produkten monteras parvis i fästam. Ramen monteras på vardera sida om vägg. Ramen skruvas fast med 6 mm träskruv med flat försänkt skalle.
- Donfronten popnitas fast i ramen med 5 mm rostfria popnitar efter att låda och kanaldel är säkrade i vägg. Popnitar ingår i leverans, övrigt montagemateriel ingår ej.
- Vid installation av fibermedryckningsskydd ÖFI (tillbehör) genomförs detta efter håltagningen men innan montage av fästam och överluftsdon.
- Fibermedryckningsskydd ÖFI (tillbehör) levereras i 4 lösa delar som passas ihop i rektangulär håltagning.
- Se separat bilaga **ÖFI-R** (2 sid.) sist i denna montageanvisning för detaljerad installation.

Skötsel

- Produkten rengörs vid behov med en fuktad trasa, eventuellt med ett mildt rengöringsmedel utan ammoniak.

Rivning och avfallshantering

- Donet kräver ej särskilda åtgärder för skydd av hälsa och miljö vid rivning/demontering.
- Produkten får inte hanteras som hushållsavfall efter förbrukad livscykel.
- Beakta alltid de lokala regler och krav som gäller för rivning och avfallshantering.

Miljö

- På www.klimatbyran.se hittar du alltid senaste upplaga av produktens datablad, byggvarudeklaration och montageanvisningar för nerladdning i pdf-format.

Mått

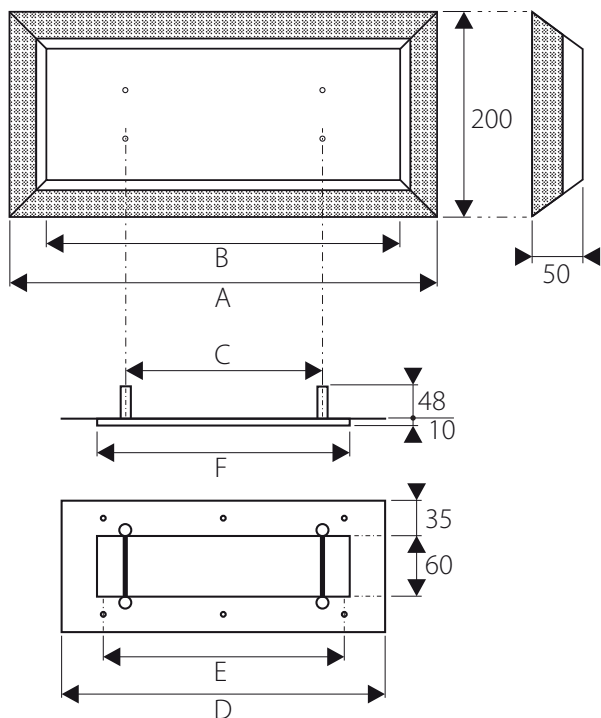


Bild 1. Mått, SÖD och RAM-SÖD (mm).

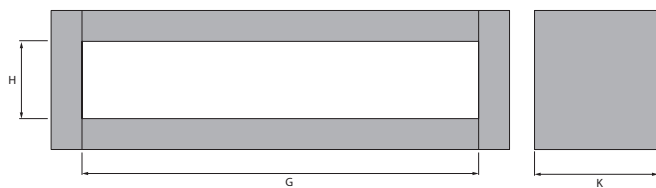


Bild 2. Mått (mm), fibermedryckningskydd ÖFI (tillbehör).

T2: Mått – SÖD

Benämning	Mått (mm)						Håltagning
	A	B	C	D	E	F	
300	420	350	194	320	230	250	255 x 65
550	670	600	344	570	410	500	505 x 65
800	920	850	494	820	660	750	755 x 65

T3: Mått och vikt - tillbehör ÖFI

SÖD	ÖFI för Regelvägg	Mått ^{*)} (mm)			Vikt (g) ÖFI
		G	H	K	
300	70 mm	325	50	80	30
	95 mm				50
550	70 mm	560	50	80	45
	95 mm				60
800	70 mm	825	50	80	65
	95 mm				85

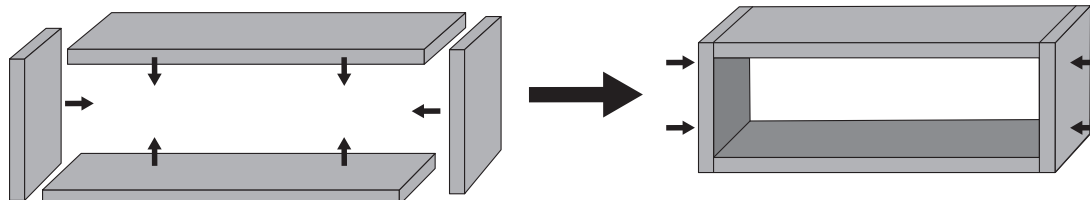
^{*)} Tillbehöret levereras i 4 lösa delar som passas ihop och pressas in i regelväggens rektangulära håltagning.

ÖFI – Fibermedtryckningsskydd

- Flexibel genomföring för isolerade regelväggar.
- Framtagen för att tillgodose rådande installationsrekommendationer för OVK-besiktningar.
- Blockerar spridning av fibrer och mineralpartiklar från väggisolering i luftflödena.
- Avsett för överluftsdon med rektangulär håltagning, typ ÖLS / SÖD.
- Försämrar inte donets ljudegenskaper till skillnad från väggomföringar av plåt.
- Tillverkat av miljövänligt, flamskyddat polyuretanskum.

⚠ Säkerhetsföreskrifter!

- Läs igenom **hela** anvisningen innan montage påbörjas.
- Vid moment märkta med ovanstående symbol ska särskild uppmärksamhet beaktas.



2xH

Art: 149809/149810

2xB

Art:
149803/149804
149805/149806
149807/149808

Allmänt

- ÖFI är ett separat sålt tillbehör för överluftsdon från Klimatbyrån.
- Tillbehöret installeras tillsammans med parvis monterat överluftsdon i rektangulär håltagning.
- Tillbehöret är i första hand avsett att placeras i isolerad regelvägg för att förhindra medtryckning av isolerfiber i luftlödet men kan med fördel även användas i oisolerade regelväggar.
- Tillbehöret levereras för två olika väggdjup, 70 resp. 95 mm, se måttabell. Väggdupet specificeras vid beställning.

Inför montaget

⚠ Beakta försiktighet vid uppackning och montage, använd ej verktyg som kan skada produkten.

⚠ Denna montageanvisning beskriver endast installation av tillbehör **ÖFI**. Se separat anvisning för montage av Klimatbyråns överluftsdon.

⚠ ⚠ Håltagningsmått är beroende av köpt produkt och dokumenteras inte i denna anvisning.

Mått - ÖFI

Avsedd för		Mått** (mm)		
ÖLS/SÖD	Regelvägg	G	H	K
300	70 mm	325	50	80
	95 mm			
550	70 mm	560	50	80
	95 mm			
800	70 mm	825	50	80
	95 mm			

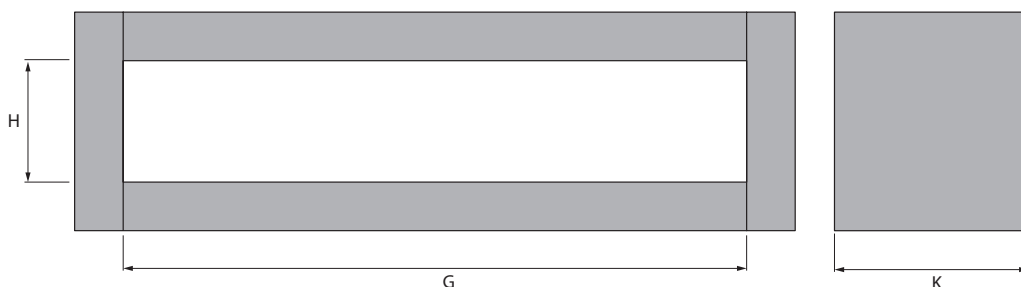
**Tillbehöret levereras i 4 lösa delar som passas ihop och pressas in i regelväggens rektangulära håltagning.

Skötsel

- Skyddet kan vid behov plockas ut för rengöring.
- Skyddets ytskikt kan rengöras med ljummet vatten och måste droptorkas innan återmontering.

Rivning och avfallshantering

- Skyddet kräver ej särskilda åtgärder för skydd av hälsa och miljö vid rivning/demontering.
- Beakta alltid de lokala regler och krav som gäller för rivning och avfallshantering.

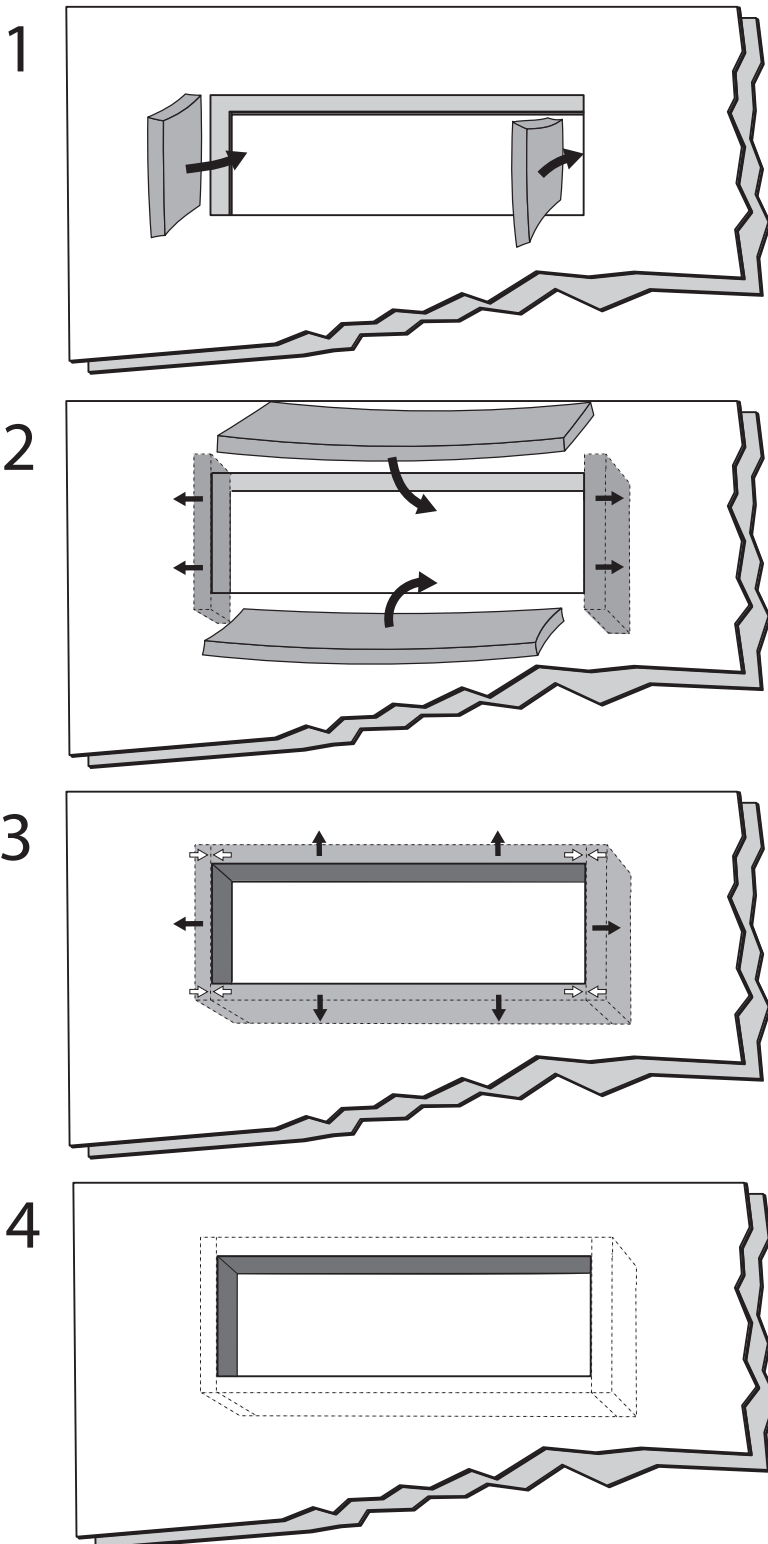


Montage

! Håltagning måste vara genomförd innan installation av tillbehör ÖFI påbörjas.

- Fibermedryckningsskydd ÖFI levereras i 4 lösa delar som passas ihop och pressas in i regelväggens rektangulära håltagning.
- Vid montage i isolerad regelvägg pressas väggisoleringen undan för att skapa utrymme för placering av fibermedryckningsskyddet.

- Skyddets elastiska och självspännande egenskaper gör att det enkelt pressas in kring håltagningen i regelväggen, se bildserie 1-4.
- Skyddets fyra delar kan vid behov fogas ihop med silkon i samband med installation, se passning enligt bild på sidan 1 i detta dokument.
- Se till att skyddet inte täcker någon del av hålarean innan montage av donet påbörjas, se steg 4.
- ÖFI kan för-, alternativt eftermonteras. Efter att fibermedryckningsskyddet förmonterats kan montage av överluftsdonet fortskrida alt. återställas i de fall det är fråga om eftermontering.



Övrig produktdokumentation

- På www.klimatbyran.se kan du ladda ner datablad, byggvarudeklaration samt drifts- och underhållsanvisningar för samtliga produkter.