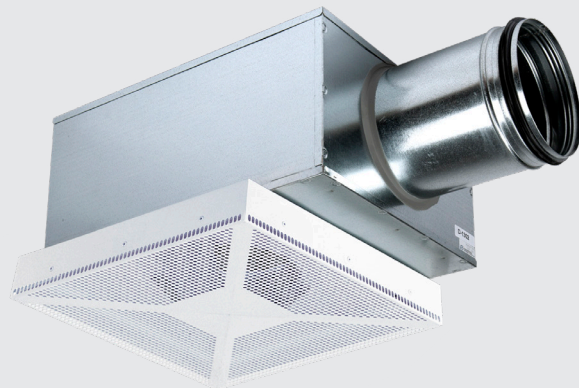


Säkerhetsdon med perforerad front för frånluft

STD-FK



Funktion

- STD är ett säkerhetsdon med perforerad front för frånluft i t.ex. förvar, fångelser, vård- och häkteslokaler där fixt montage önskas.
- Produktens robusta konstruktion gör att den även är lämplig att användas i andra utsatta miljöer där risk för vandalisering föreligger, t.ex. fritidsgårdar, sjukhus och skolor.
- Donet är utformat för att uppfylla kraven i Specialfastigheters verksamhet samt motsvarar kraven för kriminalvårdens klass 2-anläggningar.
- Donet är avsett för takmontage och lämpligt i utrymmen där stora luftflöden önskas evakueras.
- Donet levereras för 5 kanaldimensioner, Ø125/160/200/250/315.
- Don i storlek Ø200-315 monteras som standard i renslutningslåda typ FK, version b som innehåller mätslang och uttagbart injusteringsspjäll.
- STD kan även användas utan anslutningslåda. Injustering får då göras med separat spjäll.

Material

- STD: Stomme och front av pulverlackerad stålplåt i vit RAL standardkulör.
- FK: Varmförzinkad stålplåt, invändigt isolerad med tvättbar och ytbeklädd ljudabsorbent av 100% återvunnet, icke allergiframkallande, hydrofobiskt PET-plastmaterial.
- För generell materialspecifikation se separat dokument **Produktspecifikation** som kan laddas ner från vår hemsida.

Montage

- Produkten ansluts direkt till trycklådans muff, alternativt direkt i spiralfalsad kanal.
- Trycklådans stös ansluts till cirkulär kanal. Anslutning till rakt monterad flexibel slang är möjligt men rekommenderas inte.
- Tryckfördelningslådan kan monteras direkt före böj.

Egenskaper

- Perforerat säkerhetsdon för frånluft
- Uppfyller Specialfastigheters rekommendationer
- Avsett för takmontage
- Rensbar trycklåda, FK finns som tillval

TAB-1: Snabbval

Storlek		Luftflöde ^{*)} (l/s) [m ³ /h]			
		vid 20 dB (A)		vid 25 dB (A)	
STD	FK	Endast don	Don ink. låda	Endast don	Don ink. låda
125	—	64 [230]	—	74 [266]	—
160	—	100 [360]	—	113 [407]	—
200	200-160	136 [490]	100 [360]	154 [554]	120 [432]
250	250-200	206 [742]	135 [486]	234 [842]	155 [558]
315	315-250	237 [853]	200 [720]	270 [972]	240 [864]

* Redovisad data gäller vid fullt öppet spjäll.

- Stosen mellan don och tryckfördelningslåda kan förlängas med cirkulär kanal. Överstiger stosen 500 mm krävs förlängning av mätslang och spjällsnören.
- Vid behov kan tillbehör MN användas som förlänger stosen med 40 mm.
- Donets stomme skruvas fast med 6 mm träskruv med flat försänkt skalle.
- Efter att donets stycke är säkrat injusteras luftflödet.
- Donfronten popnitas slutligen fast med 5 mm rostfria popnitar. Popnitar ingår i leverans, övrigt montagemateriel ingår ej.

Tillbehör

- FK: Rensbar tryckfördelningslåda för frånluft med uttagbart spjäll.
- MN: Muff/nippel, för installation med trycklåda i undertak.

Dimensionering

Ljuddata

För redovisad ljuddata gäller:

- Ljudtrycksnivå, L_{pA} dB(A) avläses i **Dimensioneringsdiagram**, där P_t (Pa) är totaltryck och q (l/s alt. m³/h) är luftflöde.
- Tryckfördelningslådans beteckning avser lådans anslutningsdimensioner (mm) i ett frånluftsflyde, t ex FK-200-160 (enl. FK-inlopp-utlopp):
 - Inlopp Ø200 (från don) – utlopp Ø160 (mot kanal).
- Data i tabell **TAB-2** gäller endast för don **utan** trycklåda inklusive mynningsdämpning. Data i tabell **TAB-4** gäller endast för don **med** trycklåda inklusive mynningsdämpning.
- Korrektionsfaktor, K_{OK} dB för respektive oktavband erhålles ur tabellerna **TAB-3** (utan låda) respektive **TAB-5** (med låda).
- Ljudeffektnivå, L_w dB, beräknas enligt $L_w = L_{pA} + K_{OK}$.
- Mätningarna har utförts enligt ISO 9614-2 samt ISO 11691:1995.

TAB-2: Egendämpning – don utan trycklåda

Storlek	Oktavband, Hz (dB)							
	63	125	250	500	1000	2000	4000	8000
125	22	18	6	3	2	2	1	1
160	22	16	6	2	2	2	1	1
200	17	12	5	2	2	2	1	0
250	17	10	4	2	1	1	1	0
315	15	8	3	2	2	1	1	0

Tolerans ±3 dB

TAB-3: Korrektion K_{OK} dB – don utan låda

Storlek	Oktavband, Hz (dB)							
	63	125	250	500	1000	2000	4000	8000
125	+8	0	+6	+3	-1	-11	-25	-30
160	+5	-2	+1	+1	+1	-8	-23	-36
200	+5	-2	-1	+1	+2	-8	-23	-32
250	+3	-5	-3	+1	+2	-8	-22	-33
315	+6	-7	-6	+1	+2	-9	-25	-35

Tolerans ±3 dB

TAB-4 Egendämpning – don med trycklåda

Storlek	Oktavband, Hz (dB)							
	63	125	250	500	1000	2000	4000	8000
200-160	21	12	12	16	23	20	18	21
250-200	19	10	11	17	22	17	19	20
315-250	16	9	12	18	21	17	20	19

Tolerans ±3 dB

TAB-5: Korrektion K_{OK} dB – don med trycklåda

Storlek	Oktavband, Hz (dB)							
	63	125	250	500	1000	2000	4000	8000
200-160	+4	+11	+8	0	-6	-8	-12	-23
250-200	+8	+12	+8	-1	-4	-6	-11	-24
315-250	+9	+11	+6	0	-3	-6	-8	-22

Tolerans ±3 dB

Dimensioneringsdiagram

För samtliga dimensioneringsdiagram gäller följande:

- Ljudtrycksnivå, L_{pA} dB(A) i diagram **D1-D4** motsvarar A-vägd ljudnivå i efterklangsfältet vid 10 m² ekvivalent ljudabsorptionsarea. Detta motsvarar 4 dB rumsdämpning i ett normaldämpat rum med 25 m³ rumsvolym.
- För produkt med inbyggt spjäll eller produkt redovisad inklusive trycklåda gäller, 0% = stängt spjäll, 100% = öppet spjäll.
- Se tabell **TAB-6** gällande korrigering för andra typer av rum än normaldämpade.

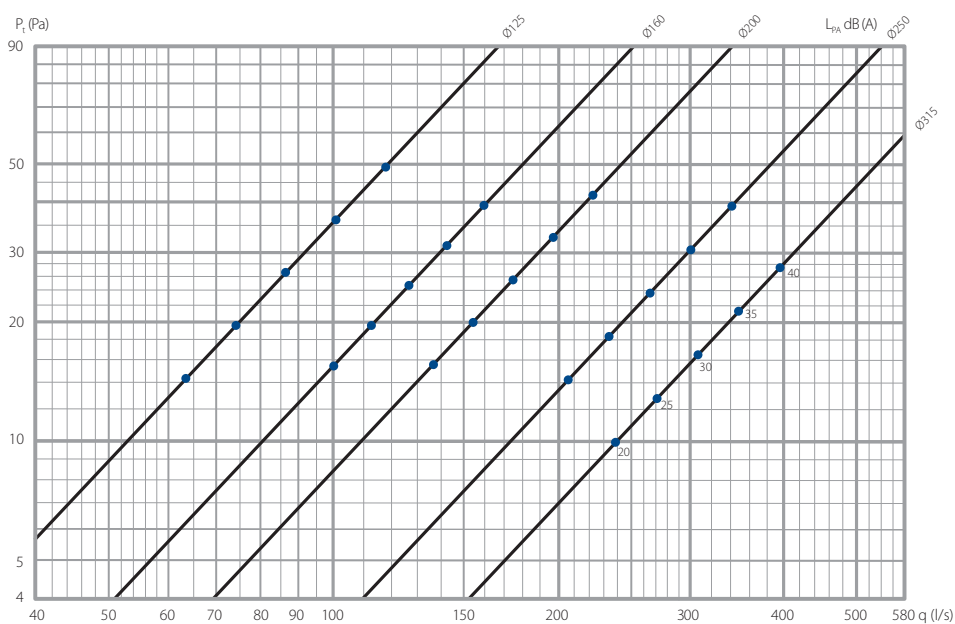
TAB-6: Rumsabsorption

Rumsvolym (m ³)	Rumstyp	Korrigering (dB)
25	Hårt rum	+ 2
	Dämpat rum	- 2
150	Hårt rum	- 3
	Dämpat rum	- 7

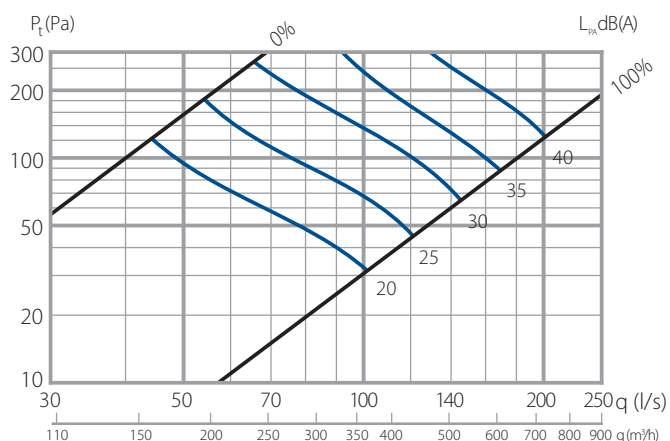
Övrig dokumentation

DU-instruktion, Byggvarudeklaration (BVD) och k-faktorhäfte kan hämtas direkt på vår hemsida, www.klimatbyran.se.

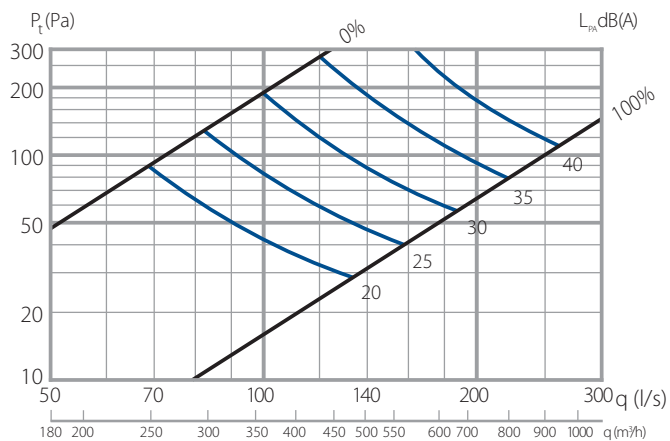
D1: STD utan tryckfördelningslåda – samtliga storlekar



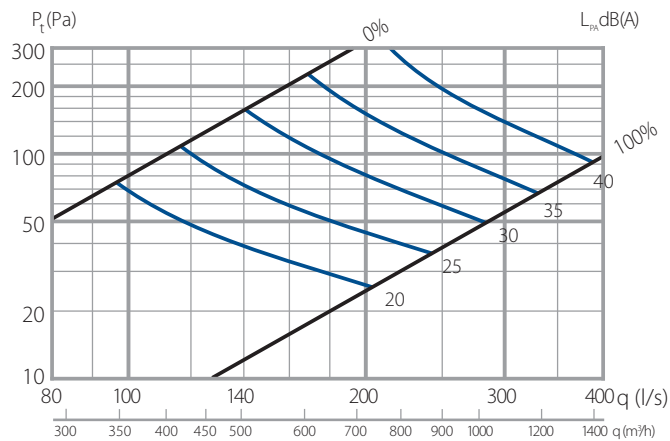
D2: STD 200 + FK 200-160



D3: STD 250 + FK 250-200



D4: STD 315 + FK 315-250



Mått och vikt

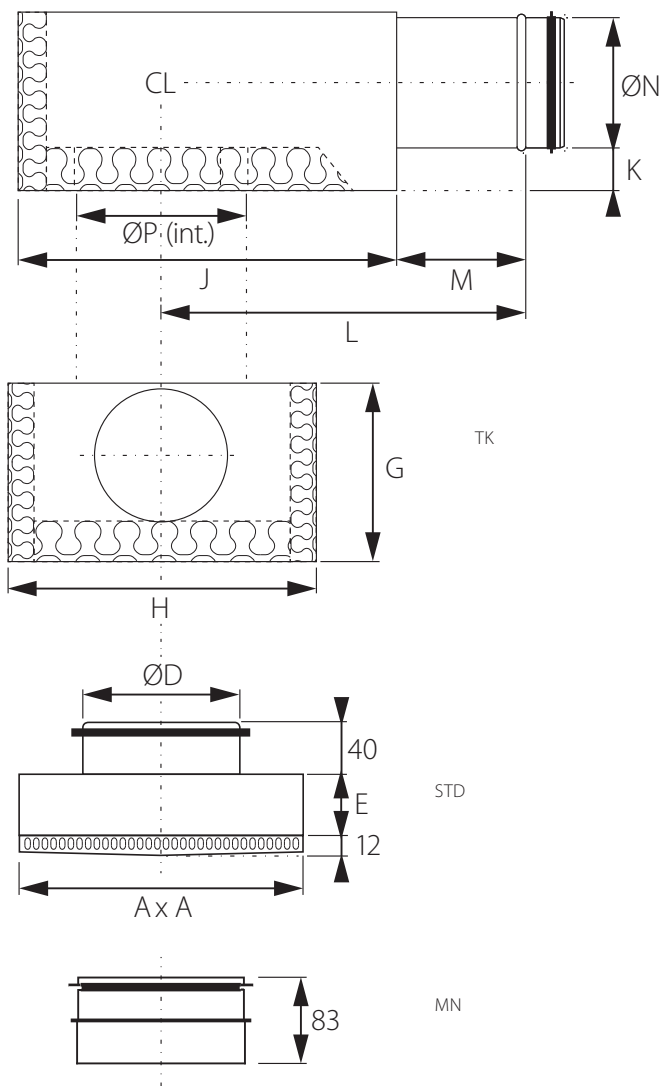


Bild 1. Mått STD, FK, version b samt tillbehör MN (mm).

Beställningsspecifikation

Beställningskod	STD	-XXX	-XX	-XXX-XXX	XX
Produkt	STD	XXX			
Storlek (mm)	125 ^{*)}	160 ^{*)}	200	250	315
			XXX		
Trycklåda, FK	utan	med	FK	XX	
Storlek, trycklåda FK	200-125	250-160	315-200	XXX-XXX	
Muff/nippel, MN ^{**)}				MN	XX

^{*)} Produktstorleken är inte kombinerar med tryckfördelningslåda FK.

^{**)} MN är endast relevant vid montage när don installeras tillsammans med trycklåda.

Exempel: STD200-FK-200-160

TAB-7: Mått och vikt – STD, MN

Storlek [ØD]	Mått STD (mm)		Mått MN (mm)		Vikt (kg)	
	A	E	Muff sida	Nippelsida	STD	MN
125 ^{*)}	372	33	125	123	2,72	0,20
160 ^{*)}	372	38	160	158	2,88	0,25
200	457	48	200	198	4,14	0,35
250	592	63	250	248	6,94	0,45
315	592	63	315	313	6,76	0,55

CL = Centrumlinje.

^{*)} Produktstorleken är inte kombinerar med tryckfördelningslåda FK.

TAB-8: Mått – FK, version b

Storlek [ØP-ØN]	Mått (mm)						Vikt (kg)
	G	H	J	K	L	M	
200-160	200	313	395	35	427	159	3,7
250-200	240	368	475	35	517	194	5,1
315-250	295	443	590	40	624	219	7,4