

Perforerat frånluftsdon  
för takmontage

PET-FK



## Funktion

- Perforerat frånluftsdon för de flesta typer av lokaler där stora luftflöden önskas evakueras.
- Donet monteras som standard i rensbar anslutningslåda typ **FK version b** som innehåller mätslang och uttagbart injusteringsspjäll. För produktvariant försedd med saxspjäll, se PET-FK, version a på vår hemsida.
- PET/PETI kan även användas utan anslutningslåda. Injustering får då göras med separat spjäll.
- PET är avsedd för infällt montage i fasta undertak.
- PETI är avsedd för infällt montage i modultaksystem av lay-in typ (595x595 mm).

## Material

- PET: Stomme och front av pulverlackerad stålplåt i vit RAL-standardkulör, andra kulörer kan erhållas.
- PETI: Stomme och front av stålplåt med ram av aluminium, pulverlackerade i vit RAL-standardkulör, andra kulörer kan erhållas.
- FK: Varmförzinkad stålplåt, invändigt isolerad med tvättbar och ytbeklädd ljudabsorbent.
- För generell materialspecifikation se separat dokument **Produktspecifikation** som kan laddas ner från vår hemsida.

## Tillbehör

- DS/DSI: distanssarg för nedsänkt montage.
- MN: Muff/nippel, för installation med trycklåda i undertak.

## Egenskaper

- Perforerat takdon för frånluft
- Rensbar trycklåda, FK version b
- PET för fast undertak
- PETI för modultaksystem

## T1: Snabbval

Storlek		Luftflöde <sup>*)</sup> (l/s) [m <sup>3</sup> /h]			
		vid 20 dB (A)		vid 25 dB (A)	
PET/ <sup>**)</sup>	FK	Endast don	Don ink. låda	Endast don	Don ink. låda
200	200-160	170 [620]	90 [320]	200 [730]	105 [385]
250	250-200	260 [940]	125 [450]	305 [1100]	150 [535]
315	315-250	375 [1355]	205 [740]	440 [1580]	245 [880]
400	400-315	520 [1870]	285 [1030]	595 [2145]	340 [1225]

<sup>\*)</sup> Redovisad data gäller vid fullt öppet spjäll.

<sup>\*\*)</sup> Luftdon PET levereras i stk 200, redovisad data för storlek 200-400 avser PETI.

## Montage

- Produkten ansluts direkt till trycklådans muff.
- Stosen mellan don och tryckfördelningslåda kan förlängas med cirkulär kanal. Överstiger stosen 500 mm krävs förlängning av mätslang och spjällsnören.
- Vid montage i undertak kan tillbehör MN användas som förlänger stosen med 40 mm.
- Trycklådans stos ansluts till cirkulär kanal. Anslutning till rakt monterad flexibel slang är möjligt men rekommenderas inte.
- Tryckfördelningslådan kan monteras direkt före böj.
- Donets frontplåt öppnas enkelt med hjälp av t ex plastkort i kreditkortsstorlek vilket möjliggör enkelt montage och underhåll.

## Övrig dokumentation

DU-instruktion, Byggvarudeklaration (BVD) och k-faktorhäfte kan hämtas direkt på vår hemsida, [www.klimatbyran.se](http://www.klimatbyran.se).

## Dimensionering

### Ljuddata

För redovisad ljuddata gäller:

- Ljudtrycksnivå,  $L_{pA}$  dB(A) avläses i **Dimensioneringsdiagram**, där  $P_t$  (Pa) är totaltryck och  $q$  (l/s alt. m<sup>3</sup>/h) är luftflöde.
- Tryckfördelningslådans beteckning avser lådans anslutningsdimensioner (mm) i ett frånluftsflöde, t ex FK-200-160 (enl. FK-inlopp-utlopp):  
– Inlopp Ø200 (från don) – utlopp Ø160 (mot kanal).
- Data i tabellen **T2: Egendämpning – don utan trycklåda** gäller endast för don utan trycklåda inklusive mynningsdämpning.
- Data i tabellen **T4: Egendämpning – don med trycklåda** gäller endast för don med trycklåda inklusive mynningsdämpning.
- Korrektionsfaktor,  $K_{OK}$  dB för respektive oktavband erhålles ur tabellerna för **Korrektion  $K_{OK}$  dB, T3 och T5**.
- Ljudeffektnivå,  $L_w$  dB, beräknas enligt  $L_w = L_{pA} + K_{OK}$ .
- Mätningarna har utförts enligt ISO 9614-2 samt ISO 11691:1995.

### T2: Egendämpning – don utan trycklåda

Storlek	Oktavband							
	63	125	250	500	1000	2000	4000	8000
200	16	12	5	2	2	6	6	7
250	17	9	4	1	3	5	6	7
315	16	8	4	2	3	4	5	6
400	14	8	3	2	3	4	4	4

Tolerans ±3 dB

### T3: Korrektion $K_{OK}$ dB – don utan trycklåda

Storlek	Oktavband							
	63	125	250	500	1000	2000	4000	8000
200	+13	-5	+4	+3	0	-8	-17	-27
250	+11	+1	+4	+3	0	-7	-18	-31
315	+15	+10	+3	+3	0	-8	-18	-31
400	+17	-10	+4	+2	0	-7	-20	-38

Tolerans ±3 dB

### T4: Egendämpning – don med trycklåda

Storlek	Oktavband							
	63	125	250	500	1000	2000	4000	8000
200-160	19	10	11	15	22	19	18	21
250-200	18	7	10	16	21	16	18	19
315-250	18	8	11	18	20	16	19	19
400-315	15	6	12	18	18	15	18	17

Tolerans ±3 dB

### T5: Korrektion $K_{OK}$ dB – don med trycklåda

Storlek	Oktavband							
	63	125	250	500	1000	2000	4000	8000
200-160	+6	+12	+7	0	-5	-6	-9	-21
250-200	+7	+14	+7	-2	-4	-6	-9	-23
315-250	+9	+13	+6	-1	-4	-5	-8	-21
400-315	+8	+13	+4	-2	-2	-4	-10	-22

Tolerans ±3 dB

## Dimensioneringsdiagram

För samtliga dimensioneringsdiagram gäller följande:

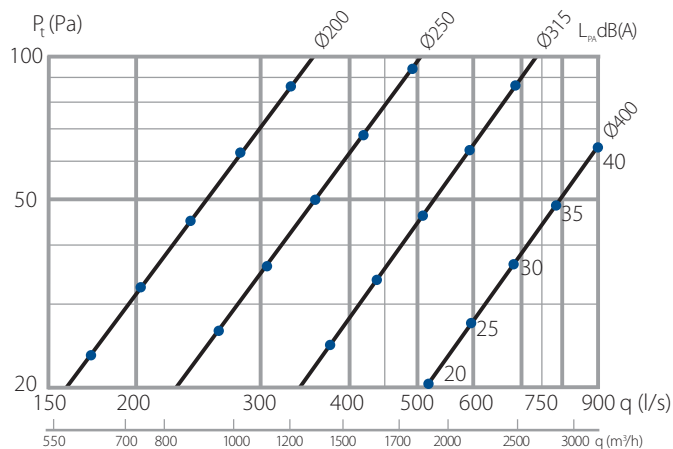
- Redovisade diagram gäller för produkter infällda i normalt undertak. Frihängande montage medför ca 2 dB (A) högre ljudnivå än vad som anges i diagram.
- Ljudtrycksnivå,  $L_{pA}$  dB(A) i diagram **D1-D5** motsvarar A-vägd ljudnivå i efterklangsfältet vid 10 m<sup>2</sup> ekvivalent ljudabsorptionsarea. Detta motsvarar 4 dB rumsdämpning i ett normaldämpat rum med 25 m<sup>3</sup> rumsvolym.
- För produkt med inbyggt spjäll eller produkt redovisad inklusive trycklåda gäller, 0% = stängt spjäll, 100% = öppet spjäll.
- ▼ = minflöde för att erhålla rekommenderat mättryck.
- Se tabell **T6: Rumsabsorption** gällande korrigering för andra typer av rum än normaldämpade.

### T6: Rumsabsorption

Rumsvolym (m <sup>3</sup> )	Rumstyp	Korrigerig (dB)
25	Hårt rum	+ 2
	Dämpat rum	- 2
150	Hårt rum	- 3
	Normalt rum	- 5
	Dämpat rum	- 7

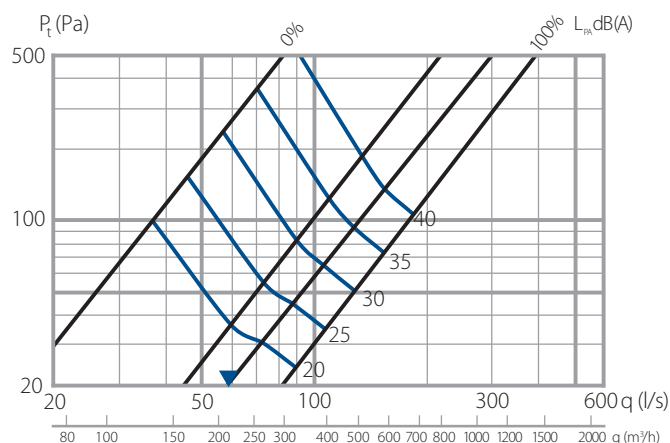
## Dimensioneringsdiagram – endast don

D1: PET/PETI utan trycklåda – samtliga storlekar



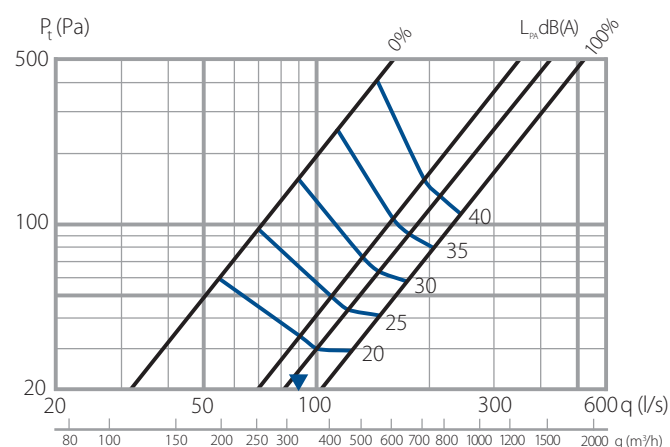
## Dimensioneringsdiagram – don med låda

D2: PET/PETI 200 + FK 200-160

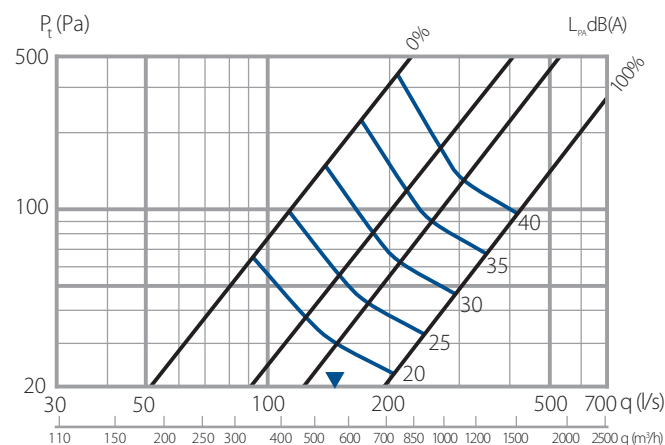


## Dimensioneringsdiagram – don med låda

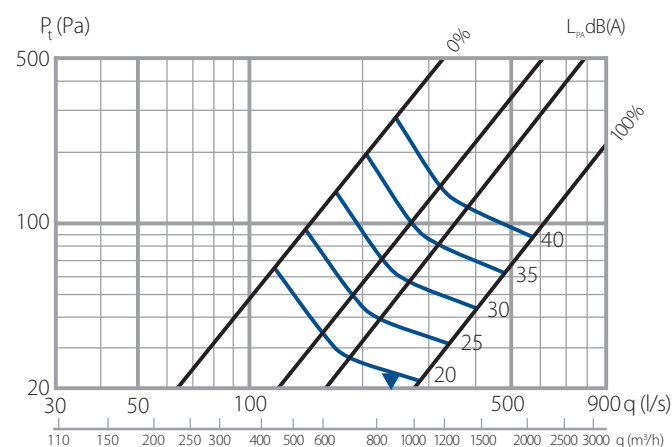
D3: PETI 250 + FK 250-200



D4: PETI 315 + FK 315-250



D5: PETI 400 + FK 400-315



### Mått och vikt

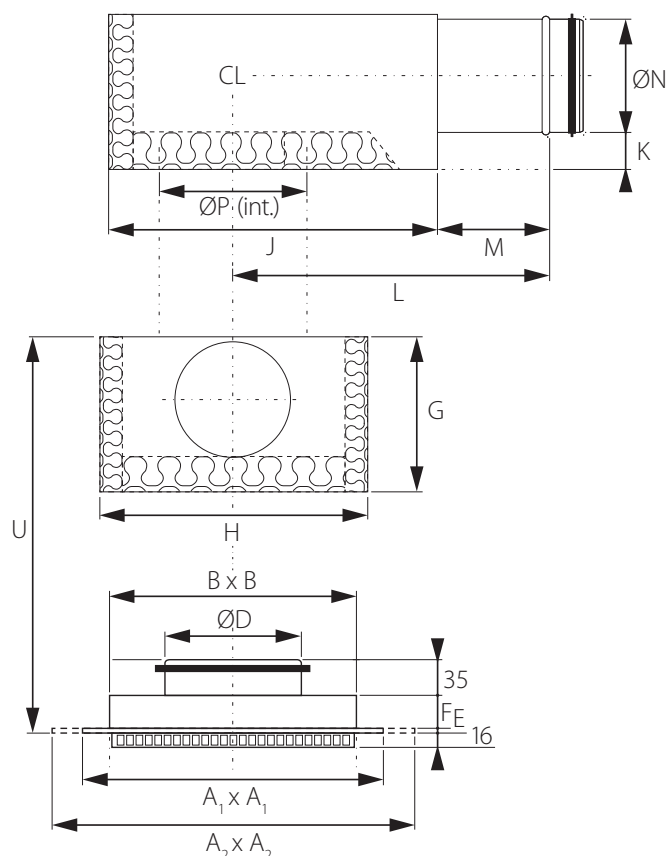


Bild 1. Mått PET/PETI och FK, version b (mm).

### Beställningsspecifikation

Beställningskod:	PET(I) b -XXX -FK b -XXXXXX -XX -XXX
Luftdon för	
fast undertak	PET
modultaksystem <sup>9)</sup>	PETI XXXX
Produktversion	b
Storlek (mm)	PET 200
	PETI 200
	250
	315
	400 XXX
Trycklåda, FK	utan med FK FK
Produktversion trycklåda	b
Storlek, trycklåda FK	för PET 200-160
	för PETI 200-160
	250-200
	315-250
	400-315 XXX-XXX
Muff/nippel, MN <sup>**)</sup>	utan med MN XX
Distanssarg, DS/DSI	Utan med sarg, för PET DS med sarg för PETI DSI XXX

<sup>9)</sup> Avser konventionella modultaksystem av lay-in typ, storlek 595x595 mm.

<sup>\*\*)</sup> MN är endast relevant vid montage i undertak när donet installeras med trycklåda.

Exempel: PETb-200-FKb-200-160

### T7: Mått och vikt – PET

Storlek [ØD]	Mått (mm)				Inbyggnadshöjd (mm) U (PET + FK)	Vikt (kg)
	A <sub>1</sub>	B	E	F		
200	447	406	4	47	266	3,0

### T8: Mått och vikt – PETI

Storlek [ØD]	Mått (mm)				Inbyggnadshöjd (mm) U (PETI + FK)	Vikt (kg)
	A <sub>2</sub>	B	E	F		
200	595	406	7	43	265	4,8
250	595	556	4	56	315	5,0
315	595	556	4	56	360	4,9
400	595	556	4	56	435	4,8

### T9: Mått – FK, version b

Storlek [ØP-ØN]	Mått (mm)						Vikt (kg)
	G	H	J	K	L	M	
200-160	200	313	395	35	427	159	3,86
250-200	240	368	475	35	517	194	5,46
315-250	295	443	590	40	624	219	7,72
400-315	355	548	715	35	767	279	11,32

CL = Centrumlinje.

Håltagningsmått = B x B + 5 mm.

U = Inbyggnadshöjd

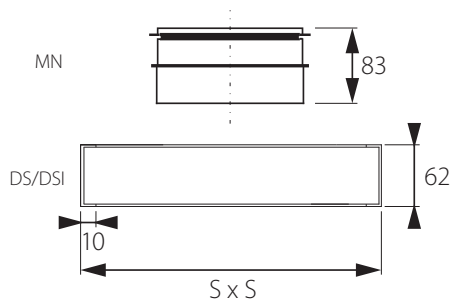


Bild 2. Mått, tillbehör, MN samt DS/DSI (mm).

### T10: Mått och vikt – DS/DSI

Tillbehör	Mått (mm)		Vikt (kg)
	S		
DS	442	1,1	
DSI	588	1,4	

### T11: Mått och vikt – MN

Storlek	Mått (mm)		Vikt (kg)
	Muffsida	Nippelsida	
200	200	198	0,35
250	250	248	0,45
315	315	313	0,55
400	400	398	0,65