

# Drift och underhåll

## S2V



### **⚠ Säkerhetsföreskrifter!**

- Läs igenom **hela** anvisningen innan montage påbörjas.
- Vid moment märkta med varningstriangel (⚠) ska särskild uppmärksamhet beaktas.
- Säkerställ **alltid** att du använder senaste upplagan av denna drifts- och underhållsanvisning genom att ladda ner den från vår hemsida [www.klimatbyran.se](http://www.klimatbyran.se).

**Klimatbyrån AB tar inte ansvar för validitet eller aktualitet i dokumentation av vårt standardsortiment som distribuerats på andra sätt än genom direkt nerladdning från vår officiella hemsida.**

Dokumentets edition anges av utgivningsdatum i sidfoten enligt ÅÅ-MM-DD.

### Allmänt

- Produkten är levererad av Klimatbyrån AB. Om produkten är defekt eller skadad vid leverans alternativt vid kontroll före eller efter montage, kontaktas något av Klimatbyråns kontor.

### Applikationsområde

- S2V är ett vägg- eller takmonterat säkerhetsdon för frånluft i t.ex. celler eller häkteslokaler där fixt montage önskas.
- Samtliga don i S2-serien (2 mm perforering) är utformade för att uppfylla kraven i klass-1 anläggningar, t ex förvar, häkten, fångelser och vårdrum.

### Montage

⚠ Beakta försiktighet vid upppackning och montage, använd ej verktyg som kan repa eller skada produkten.

⚠ Vid montage i lokaler med säkerhetskrav bör inte donfronten slutmonteras innan genomförd injustering.

- Popnitar ingår i leverans, övrigt montagemateriel ingår ej.
  - Donet installeras som standard direkt i cirkulär kanal.
- 1) Donets bakstycke fästs i taket med 6 mm träskruv med flat försänkt skruvska.
    - Ø100-125: 4 st fästpunkter.
    - Ø160: 12 st fästpunkter.
  - 2) ⚠ Donets kontrollventil monteras varpå luftflödet injusteras, se anvisning under rubrik **Injustering**.
  - 3) Efter genomförd injustering popnitas donfronten fast i bakstycket med rostfri popnit 5 mm.
    - Ø100-125: 8 st fästpunkter.
    - Ø160: 8 st fästpunkter.
  - 4) Slutligen säkras donfronten med 6 mm skruv med flat försänkt skruvska i taket (alt. väggen).
    - Ø100-125: 8 st fästpunkter.
    - Ø160: 12 st fästpunkter.
- Val av fästelement bör göras beroende på tak-/väggmaterialets beskaffenhet samt rådande krav för ändamålet.

## Injustering

- ⚠ Enheten justeras med hjälp av **mätsond** (sk mätkrok). Korrekt funktion garanteras endast om injustering utförs genom tryckmätning med **mätsond** och angivna K-faktorer i tabell **TAB-2**.
- ⚠ Beakta ventilkäglans läge. Kägla utgår ifrån ett 0-läge och kan ställas inom ett max (+) / min (-) intervall, se **Bild 1** samt K-faktortabell **TAB-2**.
- Observera produktens artikel-id för identifiering av korrekta K-faktorer, se tabell **TAB-2**.
- Injusteringstryck eller luftmängd räknas fram enligt formelerna i tabell **TAB-1** med hjälp av K-faktorn från tabell **TAB-2**.
- Efter injustering demonteras donets ventildelen varpå ventilkäglans läge låses med muttern på spindeln. Därefter återmonteras kontrollventilen och donfronten popnitas fast i donlådan.

TAB-1: K-faktorformel

Utifrån [Enhet]	K-faktorformel
Produktens K-faktor – <b>K</b>	$K = q \times \sqrt{P_i}$
Luftflödet – <b>q</b> [l/s alt. m <sup>3</sup> /h]	$q = K \times \sqrt{P_i}$
Injusteringstryck – <b>P<sub>i</sub></b> [Pa]	$P_i = (q / K)^2$

TAB-2: K-faktorer

Storlek	Artikel-id <sup>*)</sup>	K-faktor, l/s [m <sup>3</sup> /h] vid kägelinställning:					
		-15	-12	-9	-6	-3	0
Ø100	165920	—	0,418 [1,51]	0,692 [2,49]	0,986 [3,55]	1,33 [4,79]	1,66 [5,98]
Ø125	165921	—	1,55 [5,58]	1,98 [7,13]	2,34 [8,42]	2,71 [9,76]	3,13 [11,3]
Ø160	165922	2,43 [8,75]	2,87 [10,3]	3,36 [12,1]	3,84 [13,8]	4,29 [15,4]	4,82 [17,4]

Storlek	Artikel-id <sup>*)</sup>	K-faktor, l/s [m <sup>3</sup> /h] vid kägelinställning:					
		+3	+6	+9	+12	+15	+20
Ø100	165920	1,99 [7,16]	2,33 [8,39]	2,67 [9,61]	3,00 [10,8]	3,26 [11,7]	3,79 [13,6]
Ø125	165921	3,50 [12,6]	3,92 [14,1]	4,30 [15,5]	4,76 [17,1]	5,18 [18,7]	—
Ø160	165922	5,35 [19,3]	5,88 [21,2]	6,39 [23,0]	6,88 [24,8]	7,55 [27,2]	8,33 [30,0]

Mät noggrannhet ±7%

<sup>\*)</sup> Artikel-id: Produkten identifieras genom unik 6-siffrig artikelkod på produktens etikett.

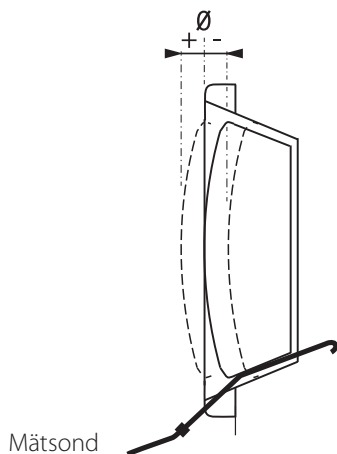


Bild 1. Injustering med mätsond.

## Skötsel

- Produkten rengörs vid behov med en lätt fuktad trasa, eventuellt med ett mildt rengöringsmedel utan ammoniak.

## Rivning och avfallshantering

- Donet kräver ej särskilda åtgärder för skydd av hälsa och miljö vid rivning/demontering.
- Produkten får inte hanteras som hushållsavfall efter förbrukad livscykel.
- Beakta alltid de lokala regler och krav som gäller för rivning och avfallshantering.

## Miljö

- På [www.klimatbyran.se](http://www.klimatbyran.se) hittar du alltid senaste upplaga av produktens datablad, byggvarudeklaration (BVD) och montageanvisningar för nerladdning i pdf-format.

## Mått och vikt

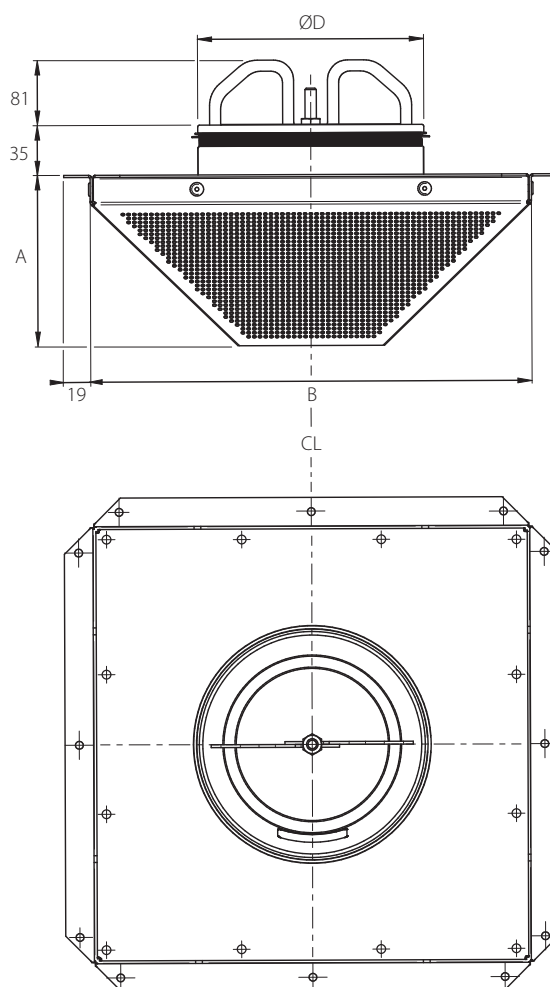


Bild 2. Mått, S2V (mm).

TAB-3: Mått och vikt

Storlek [ØD]	Mått (mm)	Mått (mm)		Vikt (kg)
		ØD	A	
100	98	80	227	1,8
125	123	80	227	1,9
160	158	120	310	3,5

CL = Centrumlinje.