

Drift och underhåll

Luftdon PET med frånluftslåda FK



⚠ Säkerhetsföreskrifter!

- Läs igenom **hela** anvisningen innan montage påbörjas.
- Vid moment märkta med ovanstående symbol ska särskild uppmärksamhet beaktas.

Allmänt

- Produkten är levererad av Klimatbyrå AB. Om produkten är defekt eller skadad kontakta något av Klimatbyråns kontor.

Funktion

- **PET/PETI** är ett luftdon med perforerat front för antingen tilluft eller frånluft.
- **PET** är avsedd för infällt montage i fasta undertak. **PETI** är avsedd för infällt montage i modultaksystem av lay-in typ (595x595 mm).
- Vid frånluftapplikation monteras donet som standard i rensbar anslutningslåda typ **FK** som innehåller rensbart saxspjäll och mätuttag med mätslang.
- PET/PETI kan även installeras utan anslutningslåda. Injustering får då göras med separat spjäll.

Montage

⚠ Beakta försiktighet vid uppäckning och montage, använd ej verktyg som kan repa eller skada produkten.

- Donets frontplåt är säkrat med clipsfjäder. KB-symbolen i frontplåten indikerar fjäderns placering.
- Frontplåten öppnas enkelt med hjälp av t ex plastkort i kreditkortsstorlek vilket möjliggör enkelt montage och underhåll.
- Se avsnitt **Skötsel**, sid 2 för anvisning.

Montage av luftdon med trycklåda

- Produkten ansluts direkt till trycklådans muff.
- Trycklådans stos ansluts till cirkulär kanal. Anslutning till rakt monterad flexibel slang är möjligt men rekommenderas inte.
- Tryckfördelningslådan kan monteras direkt före böj.
- Se tabell **T2** respektive **T3** för håltagningsmått.
- Stosen mellan don och tryckfördelningslåda kan förlängas med cirkulär kanal. Överstiger stosen 500 mm krävs förlängning av mätslang och spjällsnören.

Montage av distanssarg – DS/DSI (tillbehör)

- Distanssarg för nedsänkt montage och enklare håltagning i t ex fasta undertak. DS används för PET, DSI för PETI.
 - ⚠ Sargen monteras med den 10 mm breda, knäckta kanten vänd mot taket.
 - ⚠ Under montaget är det viktigt att don och sarg hela tiden pressas med bibehållet tryck dikt taket för att säkerställa tät passning.
- 1) Lossa frontplåten från donet, lägg donet på en plan och ren yta, placera därefter sargen innanför donkanten.
 - 2) För upp de båda tillsammans mot taket och för in stosen i trycklådans utlopp (alt. kanalens utlopp vid montage utan trycklåda).
 - 3) Säkra donets stos invändigt mot trycklådans (eller kanalens) utlopp med plåtskruv eller popnit.
 - 4) Återmontera slutligen frontplåten i donet.

Montage av muff/nippel – MN (tillbehör)

- Muff/nippel, för förlängning av donets stos (40 mm) vid installation med trycklåda.

Injustering

- Luftflödet beräknas med k-faktorformel och k-faktorvärden i tabell **T1: K-faktor**.
- Injusteringstrycket mäts med spridardelen monterad.
- Injusteringstrycket mäts i mätslangen.
- Önskat flöde ställs in genom att dra i snörena. Svart snöre stänger spjället, vitt snöre öppnar spjället.
- Efter injustering skall reglerspjällsnörena knyts ihop i en s k "injusteringsknut" så spjället kan återställas till injusterat läge genom att snörena sträcks, t ex efter underhåll.

T1: K-faktor

Storlek	K-faktor	
	l/s	m ³ /h
200-160	26,3	94,6
250-200	40,2	145
315-250	69,2	249
400-315	109	393

Mät noggrannhet ±7%

K-faktorformel

Utifrån [Enhet]	K-faktorformel
Produktens K-faktor – K	$K = q \times \sqrt{P_i}$
Luftflödet – q [l/s alt. m ³ /h]	$q = K \times \sqrt{P_i}$
Injusteringstryck – P_i [Pa]	$P_i = (q / K)^2$

Skötsel

- Donets frontplåt är säkrat med clipsfjäder. KB-symbolen i frontplåten indikerar fjäderns placering.
- Spridardelen rengörs vid behov med en fuktad trasa, eventuellt med ett mildt rengöringsmedel utan ammoniak.
- Följ steg-för-steg anvisning nedan för demontering vid behov för rensning av trycklåda och kanalsystem.

Demontering vid underhåll – steg för steg

⚠ lakta försiktighet vid öppning så inte donfronten "slår" upp vid genomförande av punkt 1 och 2.

- 1) Donets front öppnas genom att föra in ett plastkort i kreditkortsstorlek eller annat mjukt verktyg i springan vid KB-symbolen i donets front, bild 1.
- 2) Genom en svepande rörelse frigör clipsfjädern frontplåten. Fäll försiktigt ner donets front. fronten kan fällas ner, alternativt lyftas av helt.
- 3) Öppna saxspjället och genomför önskad service/rengöring.
- 4) Återställ produkten enligt stegen ovan efter genomförd service samt återställ spjället genom att sträcka snörena.
- 5) Utför stegen ovan i omvänd ordning för att återställa produkt och kanalsystem efter genomförd service.

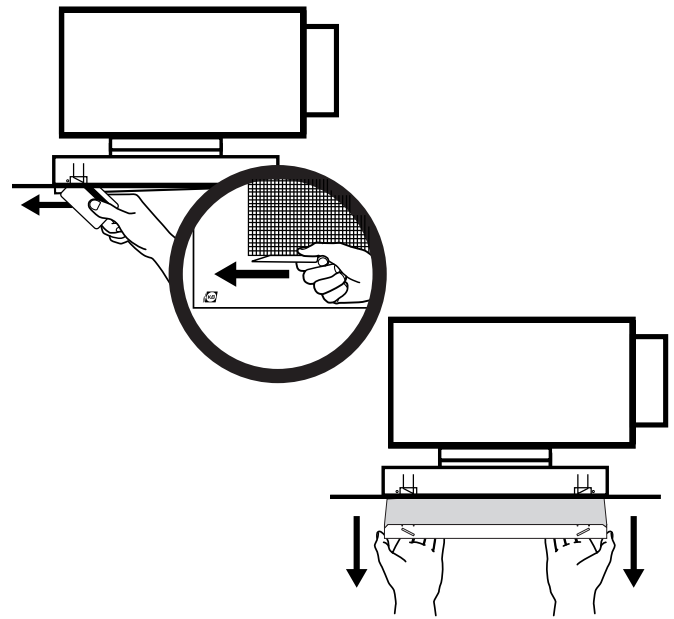


Bild 1. Donets front öppnas enkelt med ett plastkort av kreditkortsstorlek.

⚠ Tänk på att återställa spjället genom att sträcka i snörena så att "injusteringsknuten" hamnar rätt och spjället intar sin ursprungliga injusterade position innan donfronten stängs.

Rivning och avfallshantering

- Produkten kräver ej särskilda åtgärder för skydd av hälsa och miljö vid rivning/demontering.
- Produkten får inte hanteras som hushållsavfall efter förbrukad livscykel.
- Beakta alltid de lokala regler och krav som gäller för rivning och avfallshantering.

Miljö

- På www.klimatbyran.se hittar du alltid senaste upplaga av produktens datablad, byggvarudeklaration och drift/underhållsanvisningar för nerladdning i pdf-format.

Mått och vikt

T2: Mått och vikt – PET

Storlek [ØD]	Mått (mm)				Inbyggnadshöjd (mm) U	Vikt (kg)
	A ₁	B	E	F		
200	447	406	4	47	266	3,0

T3: Mått och vikt – PETI

Storlek [ØD]	Mått (mm)				Inbyggnadshöjd (mm) U	Vikt (kg)
	A ₂	B	E	F		
200	595	406	7	43	265	4,8
250	595	556	4	56	315	5,0
315	595	556	4	56	360	4,9
400	595	556	4	56	435	4,8

T4: Mått – FK

Storlek [ØK-ØN]	Mått (mm)					Vikt (kg)
	G	H	J	L	M	
200-160	215	340	440	35	295	5,0
250-200	255	465	520	30	350	6,8
315-250	300	550	580	25	375	10,3
400-315	375	680	620	35	375	14,3

CL = Centrumlinje.

Håltagningsmått = B x B + 5 mm.

U = Inbyggnadshöjd

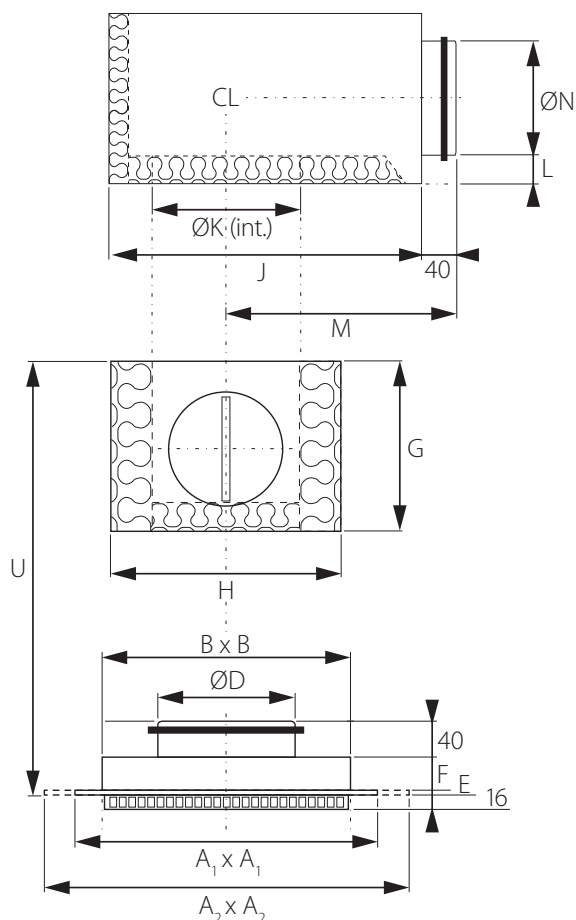


Bild 2. Mått PET/PETI och FK (mm).

T5: Mått och vikt – DS/DSI

Tillbehör	Mått (mm)		Vikt (kg)
	S		
DS	442		1,1
DSI	588		1,4

T6: Mått och vikt – MN

Storlek	Mått (mm)		Vikt (kg)
	Muffsida	Nippelsida	
200	200	198	0,35
250	250	248	0,45
315	315	313	0,55
400	400	398	0,65

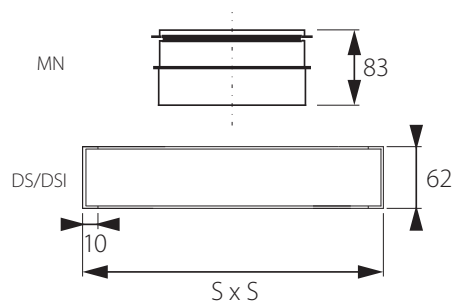


Bild 3. Mått, tillbehör, MN samt DS/DSI (mm).