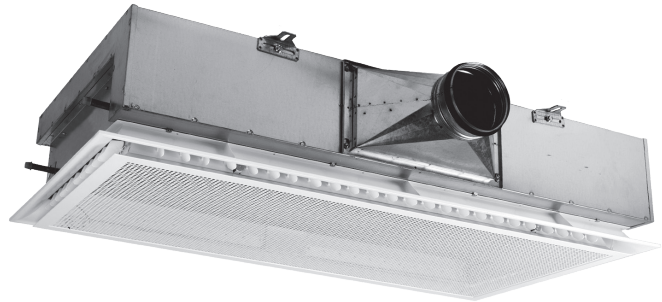


## Drift och underhåll

Klimatbaffel  
PremiAir-HiFlow**⚠ Säkerhetsföreskrifter!**

- Läs igenom **hela** anvisningen innan montage påbörjas.
- Vid moment märkta med ovanstående symbol ska särskild uppmärksamhet beaktas.

## Allmänt

- Produkten är levererad av Klimatbyrån AB. Om produkten är defekt eller skadad kontakta något av Klimatbyråns kontor.
- PremiAir-HF är en takmonterad induktionsapparat för tilluft som finns i utförande för kylning alt. kylning och värmning.
- PremiAir-HF är anpassad för integrering i standard undertaksbärverk.
- Med tilluftsflödet som drivkraft induceras rumsluft genom lamellbatteriet som då bortför eller i förekommande fall tillför värme.

## Funktion

- Tilluft och returluft tillförs rummet via spridardelen horisontellt i alla riktningar längs undertaket.
- Apparatus och tilluftskanal har fyra separata ställbara dyslister, en i var riktning.
- Varje dyslista är ställbar i tre lägen, vilket ger totalt **16 möjliga luftflödesinställningar**.
- Inställning av dysorna sker snabbt med **insexnyckel**, se avsnitt **Dysinställningar** för närmare detaljer.
- Samtliga luftspalter på produkten är utrustade med Airflex, ställbara luftriktare (bild 1) som standard. Airflex gör det möjligt att rikta luften och på så sätt få ett dragfritt inneklimat.
- Batteriet har kopparrör och aluminiumlameller med separata rör för kyla och i förekommande fall värme.

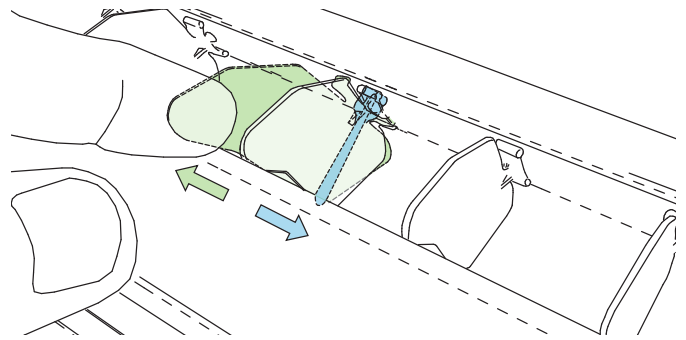


Bild 1. Airflex, individuellt ställbara luftriktare minskar risken för drag och tillåter inställning av kortare kastlängd.

## Tillbehör

- Till denna produkt finns ett flertal tillbehörs- och styralternativ som kan vara förmonterade från fabrik eller separat levererade. Se din specifika order för vad som gäller för din levererade produkt.
- För produkt levererad med separat eller fabriksmonterat tillbehör, se separat dokumentation för den specifika komponenten. I de fall tillbehöret är tredjepartsprodukt, se tillverkarens dokumentation.
- För produkt levererad med styrtillval, se separat styr- och reglerdokumentation för Klimatbyråns behovsstyrda lösningar.
- Se även avsnitten **Styralternativ** och **Inkoppling** i detta dokument för övergripande information.

## Leverans

- PremiAir-HF 1200 levereras med valbar anslutningsstorlek, Ø125 alternativt Ø160 mm som specificeras vid beställning.
- Luftanslutningsstosen levereras separat. Stosen fästs på bafelhuset med "quicksnäpp" och låses med två st plåtskruvar.

## Montage

**⚠** Beakta försiktighet vid upppackning och montage, använd ej verktyg som kan repa eller skada produkten.

**⚠ Viktigt!** Skador på kyl/värmebatteriet kan uppkomma vid åtdragning av ventiler och kopplingar. För att undvika detta, använd alltid lämplig skruvnyckel och mothåll.

- Ramens mått är anpassat för infällt montage i standard undertaksbärverk.
- Produkten ansluts till cirkulär ventilationskanal. Anslutning till rakt monterad flexibel slang är möjligt men rekommenderas inte.
- Mätstos eller spjäll innan produkt monteras med muff.
- **⚠** Vid montage bör utrymme reserveras för öppning av frontgaller samt åtkomst av apparaten för rengöring, inspektion och service.
- Produkten levereras med fyra fabriksmonterade upphängningsbeslag (ett i varje hörn), lämpade för pendlar eller undertakskrok.
- Beslagen kan justeras separat i fyra riktningar,  $\pm 27$  mm i sidled och 19 mm i djupled, se även bild 2a-b.
- Efter justering i sidled låses beslaget med plåtskruv.
- Produkten kan även monteras nedpendlad med hjälp av gängstång.
- Monteras undertaksprofiler efter produkten kan pendlarna till bärprofiler som hamnar längs långsidorna kan pendlarna även fästas i enheten.
- Värme- och kylvattenrör monteras av rörentreprenör.

## Montage av baffel ihop med spjäll

- Produkten kan föregås av injusteringsspjäll, se **Injustering**.
- Spjället ansluts direkt till baffelns muff.
- Spjället ansluts till cirkulär kanal. Anslutning till rakt monterad flexibel slang är möjligt men rekommenderas inte.
- Vid montage av spjället bör krav på föregående raksträcka beaktas, se det specifika spjällets dokumentation för detaljerad information.

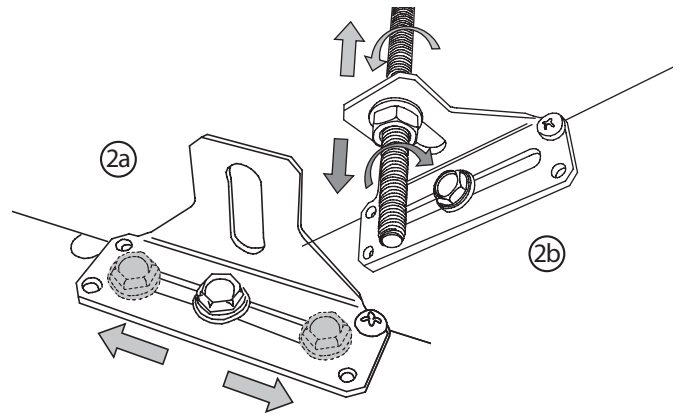


Bild 2. Montage.

2a. Fäst upphängningsbeslagen i valfritt läge i sidled.

2b. Fixera önskvärd höjd genom att justera pendeln vertikalt.

## Styralternativ

- Vid beställning med styr, levereras produkten internt färdigkopplad från fabrik.
- Styrsystemet består av börvärdesomställare med närvarogivare, regulator, ställdon för kyl- och värmevatten, kablage, kondensvakt samt transformator. Regulatorn kan via bussystem kommunicera mot överordnat system.
- Vid leverans för stand-alone styr är temperaturgivare och börvärdesomställare monterade i apparaten.
- Vid leverans för överordnad styr (ej stand-alone), ansluts apparaten med 230 V AC och kommunikations bus. Temperaturgivare och börvärdesomställare kan då även monteras på annat ställe än fronten, t ex vägg.

## Inkoppling

- Inkoppling av produkt med el- och styr får endast genomföras av behörig personal. Alla regler eller föreskrifter som utfärdats av myndighet i det land produkten ska nyttjas måste efterföljas vid installation.
- Produkt avsedd för 24 V AC/DC matning och måste kopplas via skyddstransformator.
- All inkopplad reglerutrustning måste ha samma polaritet, dvs att systemnollan genomgående följs i hela systemet.
- All service och underhåll måste utföras med strömförsörjningen frånkopplad.
- För produkt levererad med ställdon gäller att ställdonet endast får öppnas av tillverkaren.
- Se separat dokumentation beroende på aktuellt tillval för produkten avseende inkoppling, driftsättning och handhavande av el- och styr.

## Dysinställning

- PremiAir-HF kan beställas förinställd för ett visst luftflöde från fabrik.
- Apparathuset har fyra separat ställbara dyslister, en justerbar list per sida. Inställningen sker snabbt med **5 mm insexnyckel**.
- Varje dyslist är individuellt reglerbar i tre steg.
- **⚠** Dyslisterna skall ställas in mitt för resp. markering. Mellanlügen försämrar induktions- och ljudegenskaperna.
- Ett inställt luftflöde indikeras med 4-siffrig kod motsvarande produktens fyra sidor, se bild 3.
- Första siffran i koden (position A) utgår alltid ifrån produktens kanalanslutningssida betraktat i **luftflödets riktning**. Sifferordningen listas alltid **medurs** (bild 3):  
**ABCD** = luftkanalanslutning  
**ABCD**  
**ABCD**  
**ABCD**
- Varje position i koden indikerar en av dyslistens tre möjliga lägen och styrkor för luftflödet:  
**1** = Lågt flöde  
**2** = Medelflöde  
**3** = Högt flöde
- Dyskod tas fram med hjälp av diagram **D1-D2**, med utgång ifrån luftflöde och dystryck mätt i dyskanal. Som alternativ hjälp finns även tabell **T4**.
- Specificeras inte dysinställning vid orderläggning, levereras produkten förinställd med dysinställning **2222**.

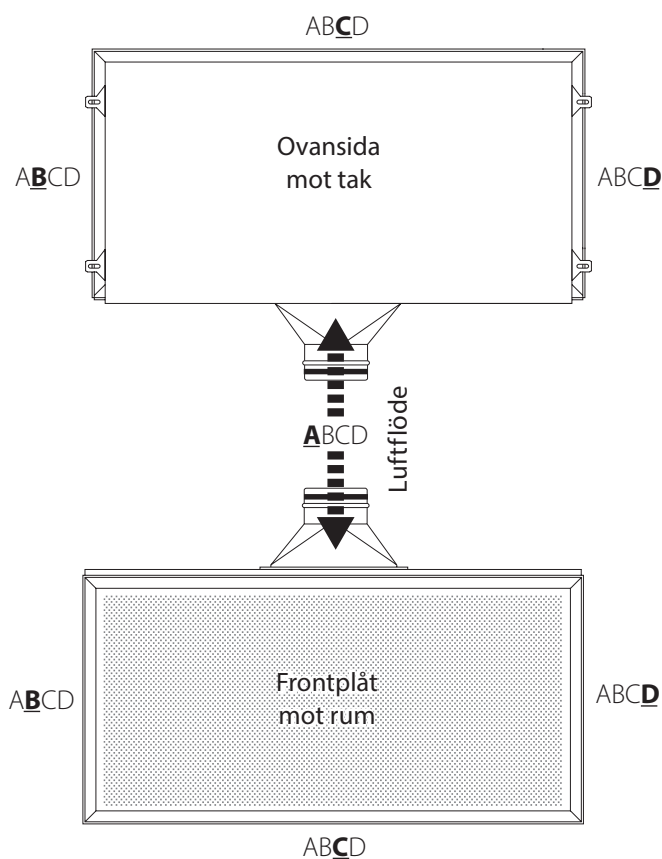


Bild 3. Princip för inställningskod av dyslister, PremiAir-HF.

## Injustering och K-faktorer

- Injustering rekommenderas i första hand genom enkel justering av produktens ställbara dysor med insexnyckel. På så vis nyttjas drivtrycket ända fram till dysorna och ljudalstring minimeras. Injustering kan även utföras med ett injusterings-spjäll monterat före produkten, se rubrik nedan.
- När föreskrivet drivtryck uppmätts har angivet luftflöde uppnåtts.
- För beräkning används antingen adderad k-faktor ifrån tabell **T2** alt. summerad k-faktor **T3**, insatt i k-faktorformel enligt tabell **T1**.

### Injustering av baffel som föregås av spjäll

- Tilluftsflödet,  $q$  (l/s alt.  $m^3/h$ ) kontrolleras genom mätning av drivtrycket  $P$  (Pa) över mätprofilen i injusteringsspjället.
- I de fall man väljer att justera drivtrycket med ett spjäll monterat i kanal före inloppsstos bör detta vara av typen injusteringsspjäll, t ex ZMC eller DUO, dock ej spjäll av ristyp.

### T1: K-faktorformel

Utifrån [Enhet]	K-faktorformel
Produktens K-faktor – <b>K</b>	$K = q \times \sqrt{P_i}$
Luftflödet – <b>q</b> [l/s alt. $m^3/h$ ]	$q = K \times \sqrt{P_i}$
Injusteringstryck – <b>P<sub>i</sub></b> [Pa]	$P_i = (q / K)^2$

### T2: K-faktor per dyslist och sida

Storlek	Baffelsida	K-faktor per dyslist och dysinställning		
		1 (låg)	2 (medel)	3 (hög)
1200	Kortsida [ <b>ABCD</b> ]	0,44	0,88	1,32
	Långsida [ <b>ABCD</b> ]	0,98	1,95	2,93

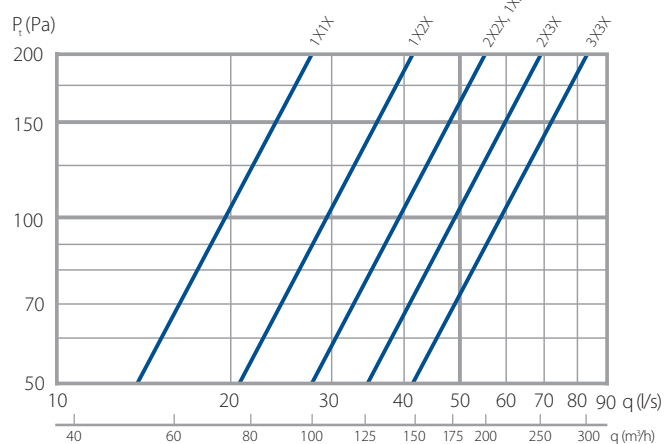
### T3: Summerad K-faktor utifrån dyskod

Dyskod (ABCD)	Summerad k-faktor PremiAir-HF 1200
1111	2,84
1112	3,28
1113	3,72
1122	4,25
1133	5,67
1222	4,69
1333	6,55
2222	5,66
2223	6,10
2233	7,08
2333	7,52
3333	8,50

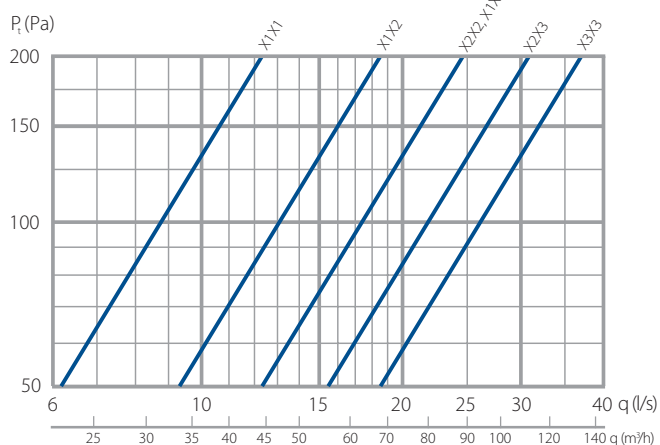
## Tryck- och flödesdiagram

- Inställning av dyslister för önskat luftflöde och drivtryck kan tas fram med hjälp av tryck- och flödesdiagram **D1-D2**, enligt 4-siffrig modell för dyskoder (se bild 3). Som alternativ hjälp finns även tabell **T4**.
- För rektangulär produkt adderas diagramdata för långsida och kortsida, se även tabell **T2**.

## D1: PremiAir-HF 1200 – dysinställning av långsida



## D2: PremiAir-HF 1200 – dysinställning av kortsida



## T4: Dyskoder utifrån tryck och flöde – snabbval

Luftflöde l/s	[m³/h]	Dyskod/inställning utifrån dystryck***)		
		50 Pa	60 Pa	70 Pa
20	[72]	1111		
22	[79]		1111	
23	[83]	1112		
24	[86]			1111
25	[91]		1112	
26	[95]	1113		
27	[98]			1112
29	[104]		1113	
30	[108]	1122		
31	[112]			1113
33	[119]	1222	1122	
36	[128]		1222	1122
39	[141]			1222
40	[145]	2222/1133		
44	[158]	2223	2222/1133	
47	[167]	1333		
48	[171]		2223	2222/1133
50	[181]	2233		
51	[183]		1333	
52	[185]			2223
54	[193]	2333		
55	[198]		2233	1333
59	[214]		2333	2233
60	[217]	3333		
63	[228]			2333
66	[238]		3333	
71	[257]			3333

\*\*\*Dystryck avser statiskt tryck (P<sub>s</sub>) i produktens tilluftskanal.

Mått och vikt

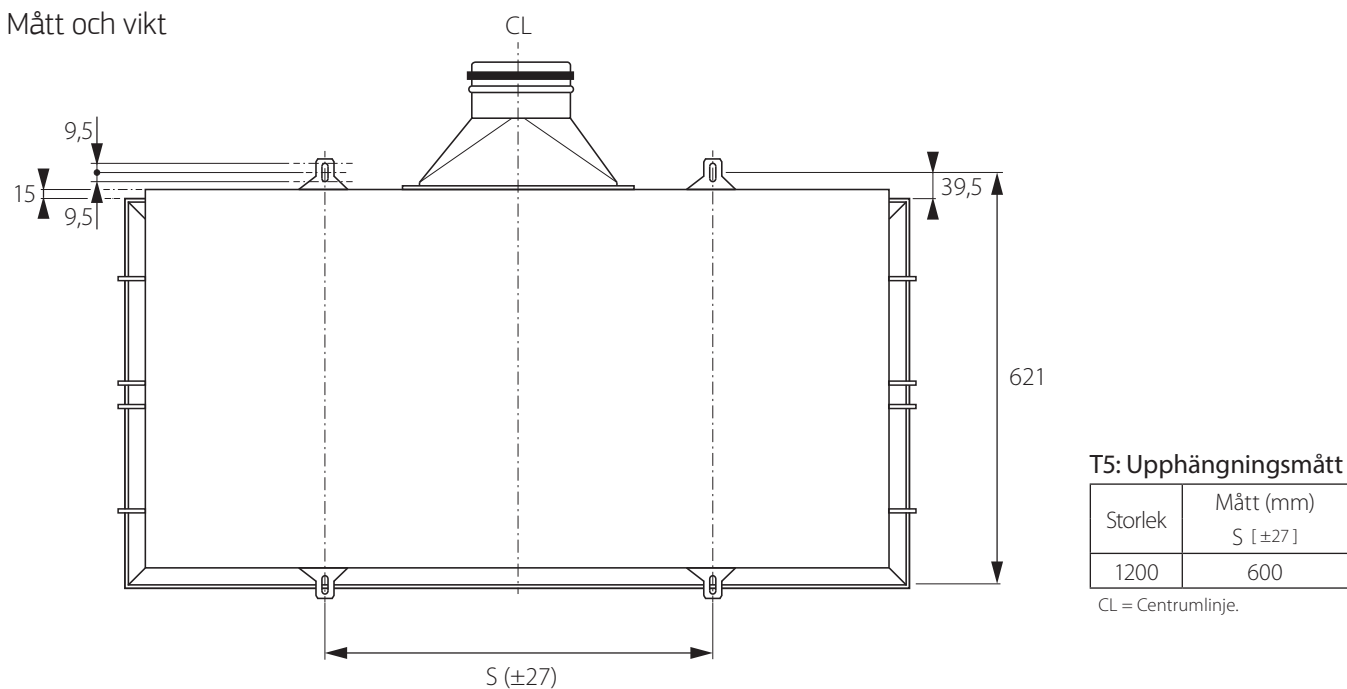


Bild 4. PremiAir-HF upphängningsmått (mm).

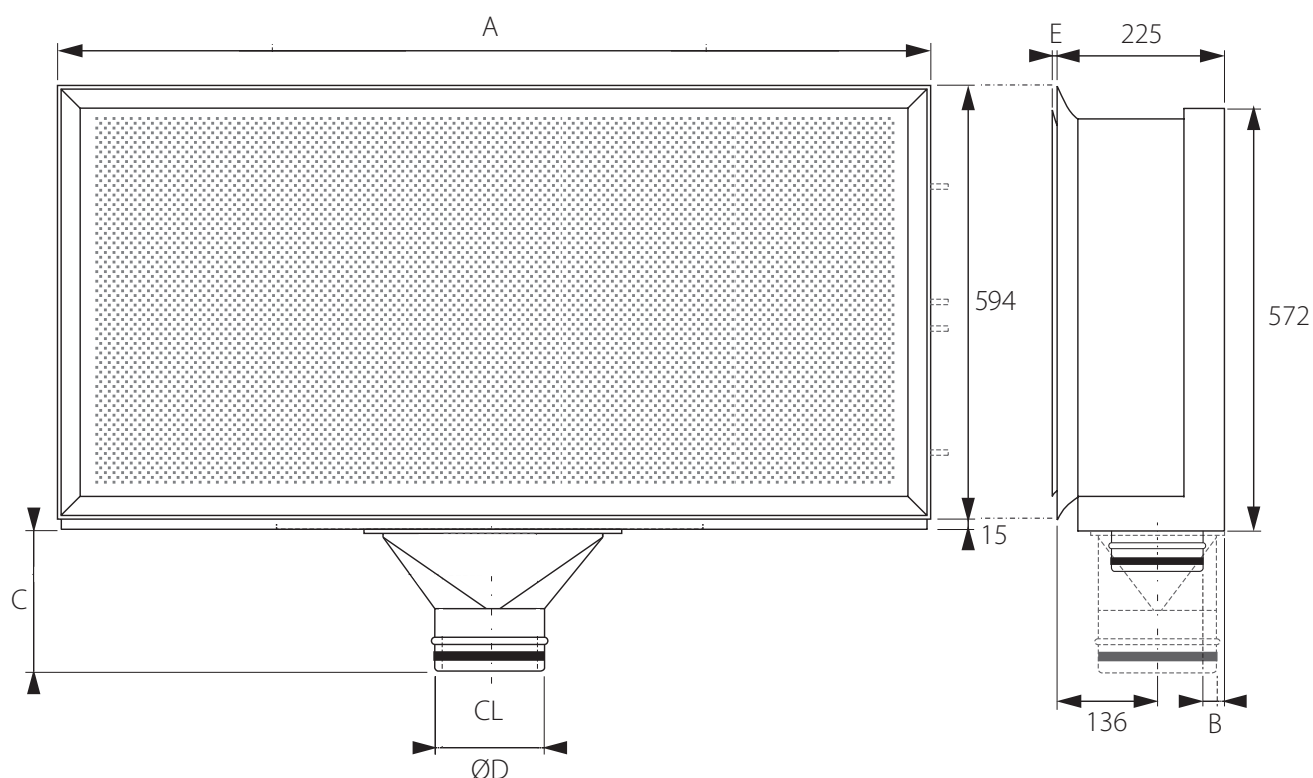


Bild 5. PremiAir-HF mått (mm). Se bild 6-8 för exakta mått och placering av vattenanslutningar.

**T6: Mått**

Storlek	Mått (mm)						
	ØD <sup>*)</sup>		A	B	C		E
	Ø125	Ø160			Ø125	Ø160	
1200	123	158	1194	9	165	155	8

CL = Centrumlinje.

\*Kanaldimension är valbar (125 el 160), specificeras i beställningskod enligt anvisning.

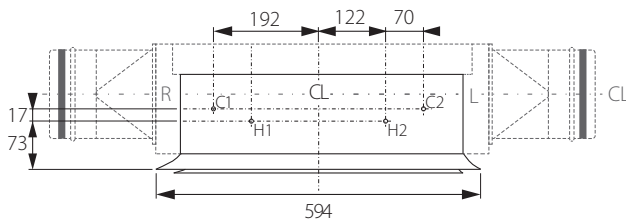


Bild 6. Vattenanslutningar, variant med kyla samt 1 vattenkrets (mm).

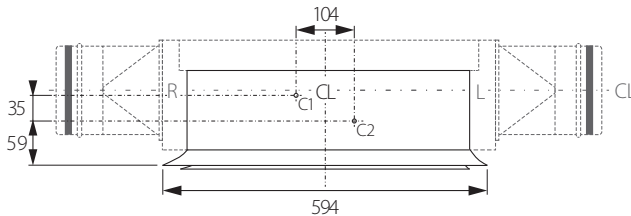


Bild 7. Vattenanslutningar, variant med kyla och 2st vattenkretsar (mm).

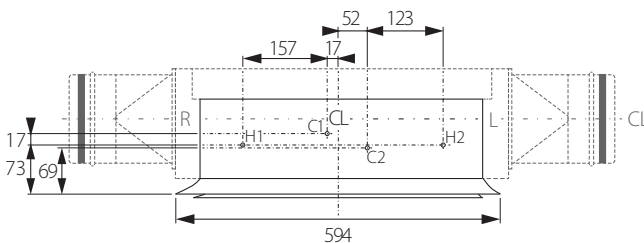


Bild 8. Vattenanslutningar, variant med kyla och värme samt 2st vattenkretsar (mm).

## Skötsel

- Produkten rengörs vid behov med en fuktad trasa, eventuellt med ett mildt rengöringsmedel utan ammoniak.
- Produktens perforerade frontgaller är enkelt nedfällbart för att underlätta inspektion, underhåll och åtkomst av batteriet.
- Vid behov kan batteriet dammsugas varsamt från undersidan.
- ⚠ Iakta försiktighet vid öppning så inte frontplåten faller till marken och skadas vid demontering, eller slår ut mot brukaren som genomför underhållet.

## Rivning och avfallshantering

- Produkten kräver inte särskilda åtgärder för skydd av hälsa och miljö vid rivning/demontering.
- Produkten får inte hanteras som hushållsavfall efter förbrukad livscykel.
- Beakta alltid de lokala regler och krav som gäller för rivning och avfallshantering.

## Miljö

- På [www.klimatbyran.se](http://www.klimatbyran.se) hittar du alltid senaste upplaga av produktens datablad, byggvarudeklaration och drift/underhållsanvisningar för nerladdning i pdf-format.

## T12: Vikt och rördimensioner

Storlek	Vattenkretsar i batteri	Vikt (kg)	Rördim. vattenanslutning (mm)	
			Kylvatten [C1/C2**]	Värmevatten [H1/H2**]
1200	1-krets	34	Ø 12	Ø 12
	2-kretsar	35	Ø 15	Ø 12

\*\*Märkning i måttbild.

## T13: Vattenvolym och rörfunktion för vattenanslutningar

Storlek Vattenkretsar	Vattenvolym (l)	Vattenanslutning****)							
		Vänster [L]				Höger [R]			
		Kyla		Värme		Kyla		Värme	
		C1	C2	H1	H2	C1	C2	H1	H2
1-krets	1,25	I	O	O	I	O	I	I	O
2-kretsar		I	O	I	O	I	O	I	O

\*\*\*\*) L/R = Vänster/Höger i förhållande till luftkanal enligt bild.

C1/C2 = Märkning i bild, kylvatten, H1/H2 = Märkning i bild, värmevatten.  
Funktion: I/O = Vattenflöde IN/UT.