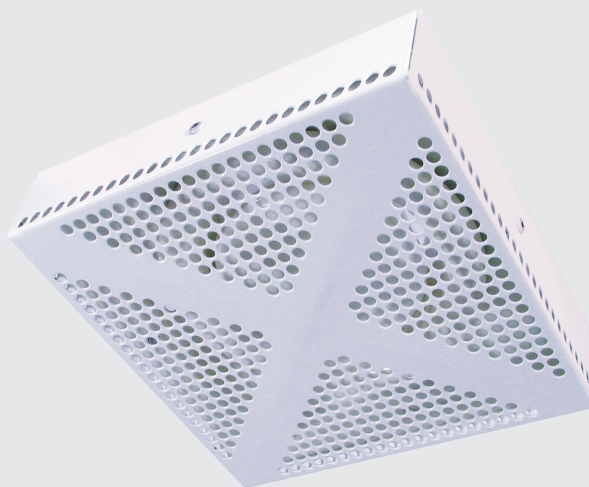


Förstärkt säkerhetsdon
för frånluft

SKV



Funktion

- SKV är ett vägg- eller takmonterat säkerhetsdon för frånluft i t.ex. celler eller häkteslokaler där fixt montage önskas.
- Donet är utformat för att uppfylla Specialfastigheters rekommendationer.
- Konstruktionen möjliggör dold låsning av käglan med sexkantsnyckel.
- Ventilens kägelnställning kan ändras utan att ventilen demonteras.

Material

- SKV: Pulverlackerad stålplåt i vit RAL standardkulör.
- För generell produktspecifikation se sida **0:2** i produktkatalogen eller separat dokument **Produktspecifikation** som kan laddas ner från vår hemsida.

Tillbehör

- KVP-NYCKEL: Sexkantsnyckel för kägelnställning.

Montage

- Donet monteras som standard direkt i spiralfalsat rör.
- Donets stomme säkras i tak eller vägg med 6 mm träskruv med flat försänkt skalle.
- Kontrollventilen monteras varpå luftflödet injusteras.
- Donfronten popnitas slutligen fast med 5 mm rostfria popnitar.
- Popnitar ingår i leverans, övrigt montagemateriel ingår ej.

Egenskaper

- Förstärkt säkerhetsdon för frånluft
- Uppfyller Specialfastigheters rekommendationer
- Avsett för vägg- eller takmontage

Övrig dokumentation

DU-instruktion, byggvarudeklaration (BVD) och k-faktorhäfte kan hämtas direkt på vår hemsida, www.klimatbyran.se.

T1: Snabbval

Storlek	Luftflöde (l/s) [m ³ /h]			
	vid 20 dB (A)		vid 25 dB (A)	
100	22	[79]	25	[90]
125	28	[101]	34	[122]
160	49	[176]	58	[209]

Dimensionering

Ljuddata

För redovisad ljuddata gäller:

- Ljudtrycksnivå, L_{PA} dB(A) avläses i **Dimensioneringsdiagram** där P_t (Pa) är totaltryck och q (l/s alt. m^3/h) är luftflöde.
- Data i tabellen **T2: Egendämning** gäller för don inklusive mynningsdämning.
- Korrektionsfaktor, K_{OK} dB för respektive oktavband erhålles ur tabellen **T3. Korrektion K_{OK} dB**.
- Ljudtrycksnivå, L_p dB, beräknas enligt $L_p = L_{PA} + K_{OK}$.
- Mätningarna har utförts enligt ISO 9614-2 samt ISO 11691:1995.

T2: Egendämning

Storlek	Oktavband (dB)							
	63	125	250	500	1000	2000	4000	8000
100	22	20	18	14	11	9	6	6
125	21	17	14	11	8	7	6	6
160	19	16	13	11	8	8	6	7

Tolerans ± 3 dB

T3: Korrektion K_{OK} dB

Storlek	Oktavband (dB)							
	63	125	250	500	1000	2000	4000	8000
100	+6	+2	+2	+1	-2	-2	-13	-20
125	+7	-4	+2	+1	-3	-1	-13	-21
160	+7	-2	-2	0	+1	-6	-14	-21

Tolerans ± 3 dB

Dimensioneringsdiagram

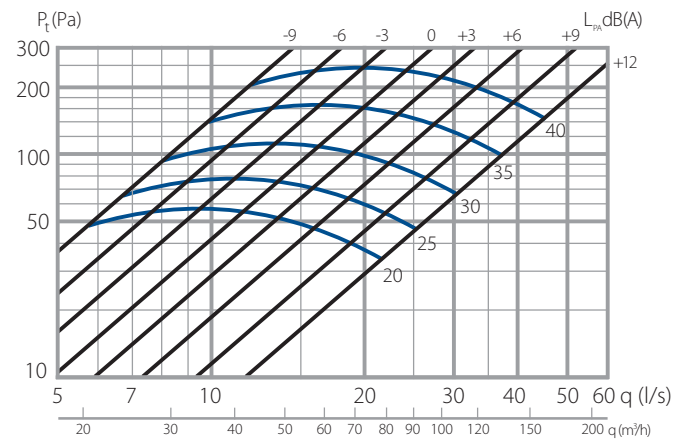
För dimensioneringsdiagram gäller följande:

- Ljudtrycksnivå, L_{PA} dB(A) i diagram **D1-D3** motsvarar A-vägd ljudnivå i efterklangsfältet vid $10 m^2$ ekvivalent ljudabsorptionsarea. Detta motsvarar 4 dB rumsdämning i ett normaldämpat rum med $25 m^3$ rumsvolym.
- Se tabell **T4: Rumsabsorption** gällande korrigering för andra typer av rum än normaldämpade.

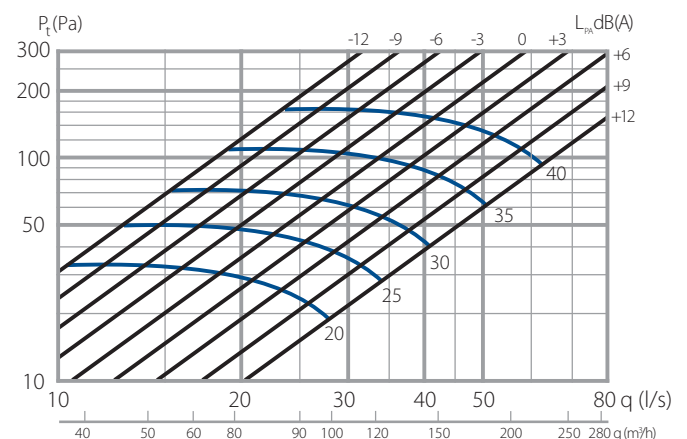
T4: Rumsabsorption

Rumsvolym (m^3)	Rumstyp	Korrigerig (dB)
25	Hårt rum	+2
	Dämpat rum	-2
150	Hårt rum	-3
	Normalt rum	-5
	Dämpat rum	-7

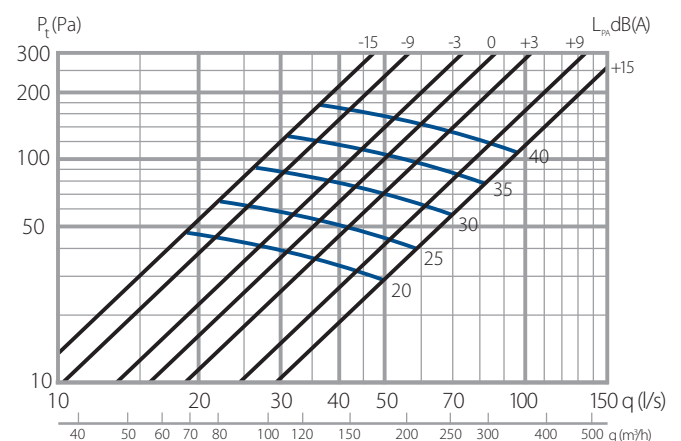
D1: SKV-100



D1: SKV-125



D1: SKV-160



Mått och vikt

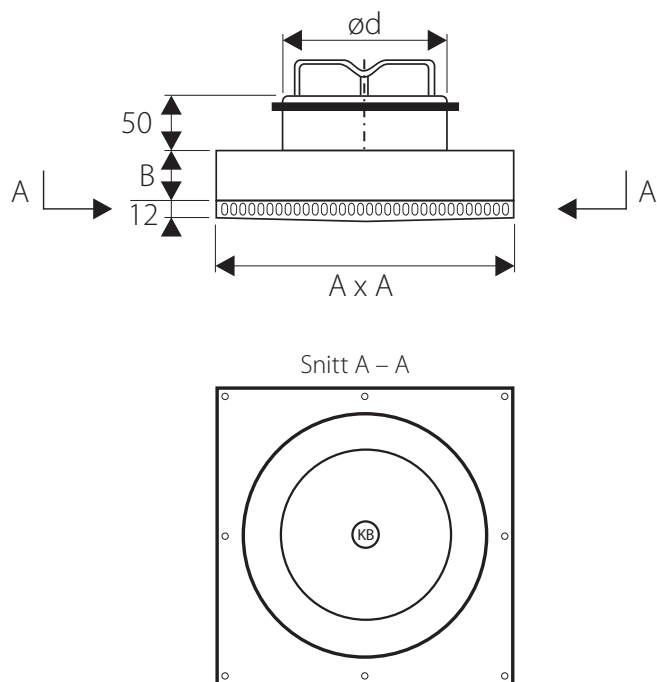


Bild 1. Mått, SKV (mm).

Beställningsspecifikation

Beställningskod	SKV	a	-XXX	-XX
Produktbenämning	SKV			
Produktversion		a		
Storlek (Ø, mm)		100		
		125		
		160	XXX	
Tillbehör, sexkantsnyckel för kägelnställning	Utan	-		
	Med	NY	XX	

Exempel: SKV100

T5: Mått och vikt

Storlek	Mått (mm)		
	A	B	ØD
100	183	30	98
125	211	35	123
160	283	40	158