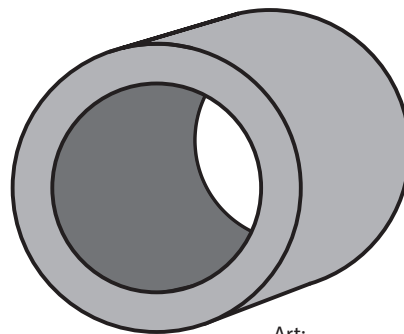


ÖFI – Fibermedtryckningsskydd

- Flexibel genomföring för isolerade regelväggar.
- Framtagen för att tillgodose rådande installationsrekommendationer för OVK-besiktningar.
- Blockerar spridning av fibrer och mineralpartiklar från väggisolering i luftflödena.
- Avsett för överluftsdon med cirkulär håltagning, typ ÖDA / ÖLR.
- Försämrar inte donets ljudegenskaper till skillnad från vägggenomföringar av plåt.
- Tillverkat av miljövänligt, flamskyddat polyuretanskum.



Art:
149795/149804
149803/149804

⚠ Säkerhetsföreskrifter!

- Läs igenom **hela** anvisningen innan montage påbörjas.
- Vid moment märkta med ovanstående symbol ska särskild uppmärksamhet beaktas.

Allmänt

- ÖFI är ett separat sålt tillbehör för överluftsdon från Klimatbyrån
- Tillbehöret installeras tillsammans med parvis monterat överluftsdon i cirkulär håltagning.
- Tillbehöret är i första hand avsett att placeras i isolerad regelvägg för att förhindra medtryckning av isolerfiber i luftlödet men kan med fördel även användas i oisolerade regelväggar.
- Tillbehöret levereras för två olika väggdjup, 70 resp. 95 mm, se måttabell. Väggdjupet specificeras vid beställning.

Mått - ÖFI

Avsedd för		Mått (mm)	
ÖDA/ÖLR	Regelvägg	ØF	G
Ø100-125 ^{*)}	70 mm	130	80
	95 mm		110
Ø160	70 mm	165	80
	95 mm		110

^{*)} Samma artikel används för både produktstorlek Ø100 och Ø125.

Skötsel

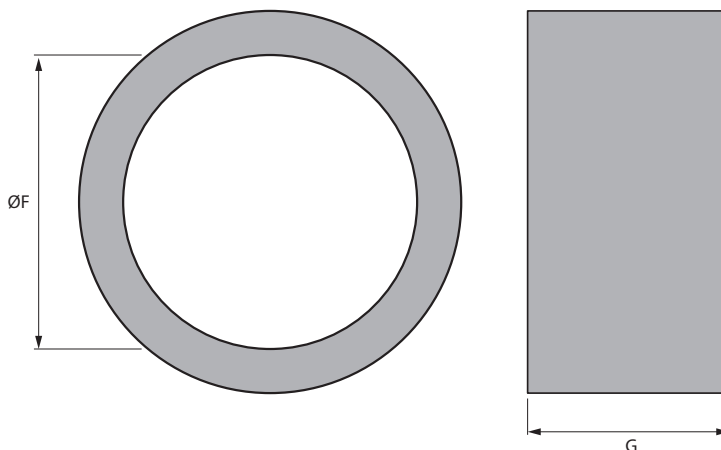
- Skyddet kan vid behov plockas ut för rengöring.
- Skyddets ytskikt kan rengöras med ljummet vatten och måste dropptorkas innan återmontering.

Rivning och avfallshantering

- Skyddet kräver ej särskilda åtgärder för skydd av hälsa och miljö vid rivning/demontering.
- Beakta alltid de lokala regler och krav som gäller för rivning och avfallshantering.

Övrig produktokumentation

- På www.klimatbyran.se kan du ladda ner datablad, byggvarudeklaration samt drifts- och underhållsanvisningar för samtliga produkter.



Inför montaget

⚠ Beakta försiktighet vid upppackning och montage, använd ej verktyg som kan skada produkten.

⚠ Denna montageanvisning beskriver endast installation av tillbehör **ÖFI**. Se separat anvisning för montage av Klimatbyråns överluftsdon.

⚠ ⚠ Håltagningsmått är beroende av köpt produkt och dokumenteras inte i denna anvisning.

ÖFI levereras i två storlekar, en mindre för överluftsdon i storlek Ø100 och Ø125 samt en större för överluftsdon i storlek Ø160.

Montage

⚠ Håltagning måste vara genomförd innan installation av tillbehör ÖFI påbörjas.

- Vid montage i isolerad regelvägg pressas väggisoleringen undan för att skapa utrymme för placering av fibermedryckningskyddet.
- Fibermedryckningskydd ÖFI är av flexibelt material och trycks in i regelväggens cirkulära håltagning, steg 1.
- Skyddets elastiska och självspännande egenskaper gör att det enkelt kan pressas utåt mot isoleringen, steg 2.
- Se till att skyddet inte täcker någon del av hålarean innan montage av donet påbörjas, steg 3.
- ÖFI kan för-, alternativt eftermonteras. Efter att fibermedryckningskyddet förmonterats kan montage av överluftsdonet fortskrida alt. återställas i de fall det är fråga om eftermontering.

