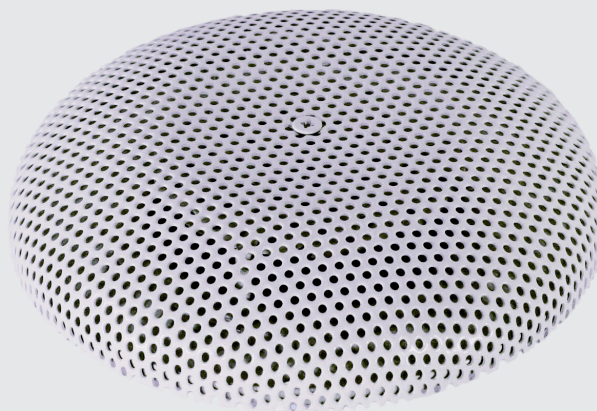


Cirkulärt gradängdon
för tilluft

DUS



Funktion

- Cirkulärt gradängdon med perforerad front för tilluft.
- Avsett för montage i gradäng/avsats i lokaler med höga komfortkrav.
- Produkten kan även monteras i golv, företrädesvis under fast monterad stol eller bänk.
- Produkten levereras för kanalanslutning Ø100 (mm).
- Max rekommenderad undertemperatur, 3° C.

Tillbehör

- Fästram – R: Fästram för montage i kanal.

Material

- DUS: Pulverlackerad stålplåt i vit RAL standardkulör.
- För generell produktspecifikation se sida **0:2** i produktkatalogen eller separat dokument **Produktspecifikation** som kan laddas ner från vår hemsida.

Montage

- Produkten är avsedd för montage i gradäng alternativt golv.
- Produktens inloppsstos ansluts till cirkulär kanal.

Övrig dokumentation

DU-instruktion, Byggvarudeklaration (BVD) och k-faktorhäfte kan hämtas direkt på vår hemsida, www.klimatbyran.se.

Egenskaper

- Cirkulärt tilluftsdon
- Låghastighetsdon
- Perforerat frontgaller
- Avsett för montage i gradäng

T1: Snabbval

Storlek (mm)	Luftflöde ¹ (l/s) [m ³ /h] vid 15 dB(A)
100	14 [50]

Dimensionering

Ljuddata

För redovisad ljuddata gäller:

- Ljudtrycksnivå, L_{PA} dB(A) avläses i **Dimensioneringsdiagram** där P_t (Pa) är totaltryck och q (l/s alt. m^3/h) är luftflöde.
- Data i tabell **Egendämpning** gäller från kanal till rum inklusive mynningsdämpning.
- Korrektionsfaktor, K_{OK} dB för respektive oktavband erhålles ur tabell **Korrektion K_{OK} dB**.
- Ljudtrycksnivå, L_p dB, beräknas enligt $L_p = L_{PA} + K_{OK}$.
- Mätningarna har utförts enligt ISO 9614-2 samt ISO 11691:1995.

T2: Egendämpning

Storlek	Oktavband (Hz)							
	63	125	250	500	1000	2000	4000	8000
100	18	13	9	4	6	8	7	6

Tolerans ± 3 dB

T3: Korrektion K_{OK} dB

Storlek	Oktavband (Hz)							
	63	125	250	500	1000	2000	4000	8000
100	+12	+4	+1	0	0	-2	-4	-4

Tolerans ± 3 dB

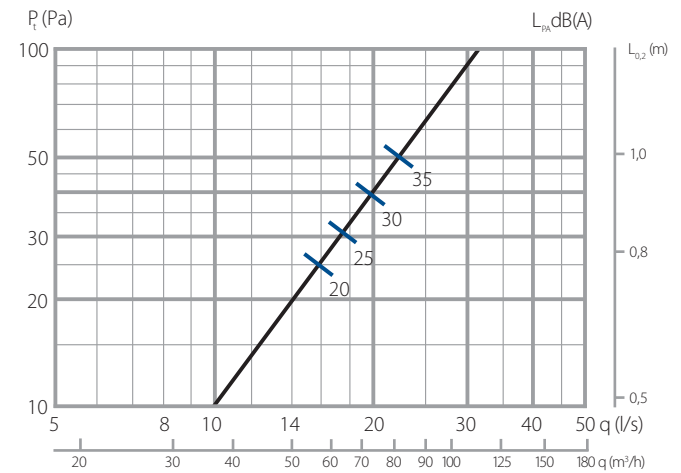
Dimensioneringsdiagram

- Ljudtrycksnivå, L_{PA} dB(A) i dimensioneringsdiagram motsvarar A-vägd ljudnivå i efterklangsfältet vid $10 m^2$ ekvivalent ljudabsorptionsarea. Detta motsvarar 4 dB rumsdämpning i ett normaldämpat rum med $25 m^3$ rumsvolym.
- Se tabell **Rumsabsorption** gällande korrigering för andra typer av rum än normaldämpade.
- För produkt med inbyggt spjäll eller produkt redovisad inklusive trycklåda gäller, 0% = stängt spjäll, 100% = öppet spjäll.
- Närzonsredovisning, $L_{0,2}$ (m) gäller vid $\Delta T 3^\circ C$.
Närzon korrigeras enligt: $-\Delta T 0,5^\circ C$, korrigeras med $k = 0,8$.
 $-\Delta T 6^\circ C$, korrigeras med $k = 1,25$.

T4: Rumsabsorption

Rumsvolym (m^3)	Rumstyp	Korrigerig (dB)
25	Hårt rum	+2
	Dämpat rum	-2
150	Hårt rum	-3
	Normalt rum	-5
	Dämpat rum	-7

D1: DUS 100



Mått och vikt

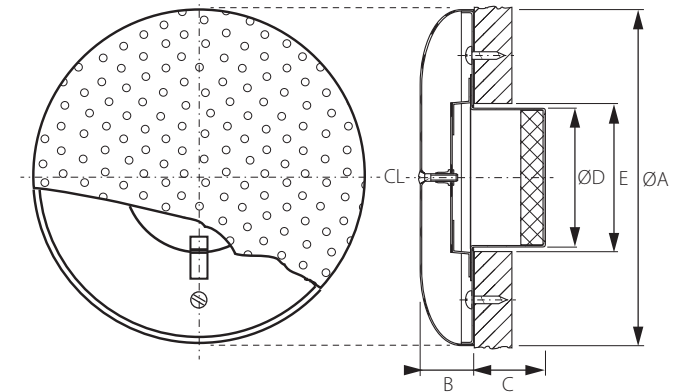


Bild 1. DUS, mått (mm).

T5: Mått och vikt

Storlek	Mått (mm)					Vikt (g)
	ØA	B	C	ØD	E ¹⁾	
100	185	37	45	98,5	100	480

CL = Centrumlinje.

¹⁾ E = Håltagningsmått.

Beställningsspecifikation

Beställningskod:	DUS -100
Benämning:	DUS
Storlek Ø (mm):	100 100
Exempel: DUS-100	