

## Drift och underhåll

# KLK



### Säkerhetsföreskrifter!

- Läs igenom **hela** anvisningen innan montage påbörjas.
- Vid moment märkta med ovanstående symbol ska särskild uppmärksamhet beaktas.


### Allmänt

- Produkten är levererad av Klimatbyrån AB. Om produkten är defekt eller skadad kontakta något av Klimatbyråns kontor.
- All information i detta blad gäller KLK, version b (KLKb).

### Applikationsområde

- Produkten är avsedd för tillufts- alt. frånluftsapplikationer i mindre utrymmen, t ex klädskåp.

### Montage

-  Beakta försiktighet vid upppackning och montage, använd ej verktyg som kan repa eller skada produkten.
- Produkten monteras i fästram (tillbehör) och är avsedd för vägg- eller takmontage.
- Donet monteras och demonteras genom att vridas medurs.
- Fästram RAM/KV (nippel) eller RAM/KV-M (muff) säkras med skruv.
- För ROT-objekt finns även tillbehöret konverteringsram (KONVRAM) som täcker hål när ventil av brödrosttyp ska ersättas.

### Skötsel

- Produkten rengörs vid behov med en lätt fuktad trasa, eventuellt med ett mildt rengöringsmedel utan ammoniak.
- Vid rensning av kanalsystem demonteras ventilen genom att vridas medurs.

### Rivning och avfallshantering

- Donet kräver ej särskilda åtgärder för skydd av hälsa och miljö vid rivning/demontering.
- Produkten får inte hanteras som hushållsavfall efter förbrukad livscykel.
- Beakta alltid de lokala regler och krav som gäller för rivning och avfallshantering.

### Miljö

- På [www.klimatbyran.se](http://www.klimatbyran.se) hittar du alltid senaste upplaga av produktens datablad, byggvarudeklaration (BVD) och drifts- och underhållsanvisning (DU) för nerladdning i pdf-format.

### Injustering

- ⚠ Enheten justeras med hjälp av **mätsond**.
- ⚠ Korrekt funktion garanteras endast om injustering utförs genom tryckmätning med mätsond (sk mätkrok) och angivna K-faktorer i tabell **T2**.
- Luftflödet justeras genom antalet öppna hål i produktens front. Övriga hål tätas med meföljande plastpluggar
- Injusteringstryck eller luftmängd räknas fram enligt formelerna i tabell **T1** med hjälp av K-faktorn från tabell **T2**.

#### T1: K-faktorformel

Utifrån [Enhet]	K-faktorformel
Produktens K-faktor – <b>K</b>	$K = q \times \sqrt{P_i}$
Luftflödet – <b>q</b> [l/s alt. m³/h]	$q = K \times \sqrt{P_i}$
Injusteringstryck – <b>P<sub>i</sub></b> [Pa]	$P_i = (q / K)^2$

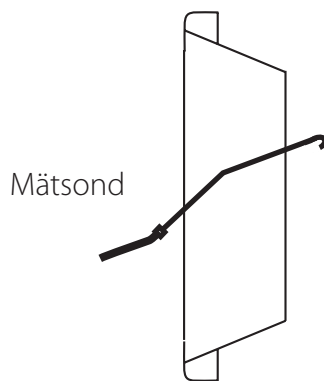


Bild 1. Injustering med mätsond.

### Mått och vikt

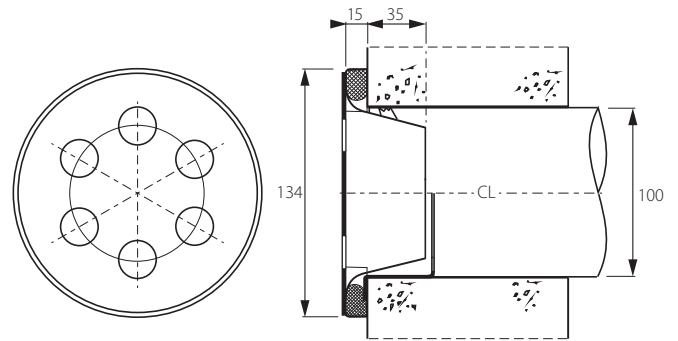


Bild 2. Mått, klädkammardon KLK.

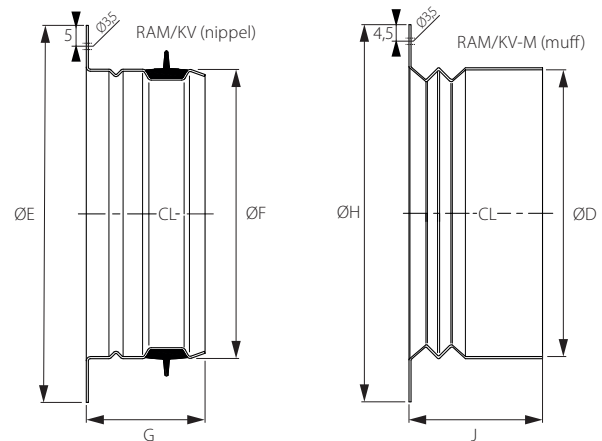


Bild 3. Mått, RAM/KV (nippel) och RAM/KV-M (muff).

#### T2: K-faktorer – KLK version b (KLKB)

Storlek	Applikation	K-faktor, l/s [m³/h] vid antal öppna hål					
		1	2	3	4	5	6
Ø100	Tilluft	0,3 [1,08]	0,4 [1,44]	0,6 [2,16]	0,8 [2,88]	1,0 [3,60]	1,3 [4,68]
	Frånluft	0,3 [1,08]	0,4 [1,44]	0,5 [1,80]	0,7 [2,52]	0,9 [3,24]	1,1 [3,96]

Mät noggrannhet ±7%

#### T3: Mått och vikt

Storlek	Mått (mm)				Vikt (g)			
	RAM/KV		RAM/KV-M		RAM/KV		RAM/KV-M	
ØD	ØE	ØF	G	ØH	J	RAM/KV	RAM/KV-M	KLK
100	127	98	40	120	53	85	91	25

CL = Centrumlinje