

Frånluftsdon i kategorin kontrollventil

KVP



Funktion

- Frånluftsdon i kategorin kontrollventil.
- Lämplig för de flesta typer av lokaler.
- KVP gör det möjligt att låsa kägeln med specialnyckel. Ventil- kägeln kan därmed ändras utan att ventilen behöver plockas ner.
- Öppningen för kägelnställningen döljs av en plastplugg.

Material

- KVP: Pulverlackerad stålplåt i vit standardkulör.
- Packning av polyester.
- För generell produktspecifikation se separat dokument **Produktspecifikation** som kan laddas ner från vår hemsida.

Tillbehör

- KVP-NYCKEL: Sexkantsnyckel för kägelnställning.
- RAM/KV: Fästram med nippelanslutning.
- RAM/KV-MUFF: Fästram med muffanslutning.
- RAM/KV-BYGEL: Konverteringsram för montage av cirkulär kontrollventil, typ KV i rektangulär kanal i äldre fastigheter, storlek 100-125.
- RAM/KV-FJÄDER: Konverteringsram för montage av cirkulär kontrollventil, typ KV i rektangulär kanal i äldre fastigheter, storlek 100-125.
- MSD: Montagesäkring för att säkerställa att donet sitter dikt mot montageyta och ej glipar, t ex undertaksplatta.
- Se separata produktblad för mer information om konverteringsram RAM/KV-X och montagesäkring MSD.

Egenskaper

- Låg egenljudalstring
- Klarar stora tryckfall
- Enkelt montage och demontering
- Passar i kortböj

T1: Snabbval

Storlek	Luftflöde ^{*)} (l/s) [m ³ /h]			
	vid 20 dB (A)		vid 25 dB (A)	
100	12	[43]	14	[50]
125	18	[65]	23	[83]
160	30	[108]	36	[130]

^{*)} Redovisad data gäller för kägelnställning 0 (noll).

Montage

- Produkten är avsedd för tak- eller väggmontage.
- Produkten monteras i fästram, konverteringsram eller direkt i cirkulär kanal.
- Passar i kanaldetaljer med kort byggmått.
- Sexkantsnyckel för kägelnställning finns som tillbehör.
- Tillbehör RAM/KV och RAM/KV-MUFF säkras med skruv.
- Se separat dokumentation för montage av övriga tillbehör.

Övrig dokumentation

DU-instruktion, byggvarudeklaration (BVD) och k-faktorhäfte kan hämtas direkt på vår hemsida, www.klimatbyran.se.

Dimensionering

Ljuddata

För redovisad ljuddata gäller:

- Ljudtrycksnivå, L_{PA} dB(A) avläses i **Dimensioneringsdiagram** där P_t (Pa) är totaltryck och q (l/s alt. m^3/h) är luftflöde.
- Data i tabellen **T2: Egendämpning** gäller från kanal till rum.
- Korrektionsfaktor, K_{OK} dB för respektive oktavband erhålles ur tabellen **T3. Korrektionsfaktor K_{OK} dB.**
- Ljudtrycksnivå, L_p dB, beräknas enligt $L_p = L_{PA} + K_{OK}$.
- Mätningarna har utförts enligt ISO 9614-2 samt ISO 11691:1995.

T2: Egendämpning

Storlek	Oktavband (dB)							
	63	125	250	500	1000	2000	4000	8000
100	22	20	18	14	11	9	6	6
125	21	17	14	11	8	7	6	6
160	19	16	13	11	8	8	6	7

Tolerans ± 3 dB

T3: Korrektionsfaktor K_{OK} dB

Storlek	Oktavband (dB)							
	63	125	250	500	1000	2000	4000	8000
100	+6	+2	+2	+1	-2	-2	-13	-20
125	+7	-4	+2	+1	-3	-1	-13	-21
160	+7	-2	-2	0	+1	-6	-14	-21

Tolerans ± 3 dB

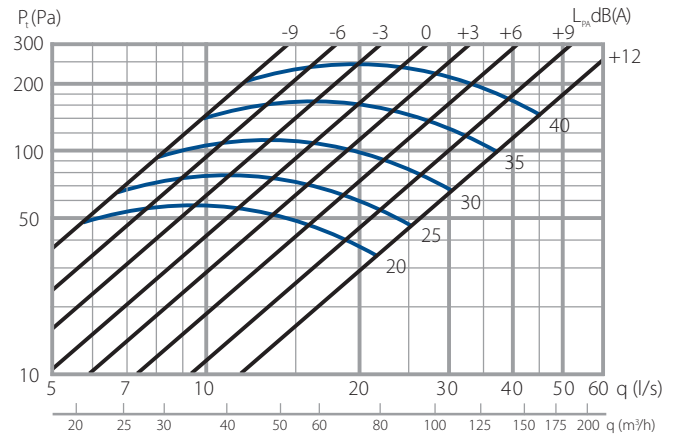
T4: Rumsabsorption

Rumsvoly m ³	Rumstyp	Korrigeringsfaktor (dB)
5	Hårt rum	+6
	Normalt rum	+4
	Dämpat rum	+2
25	Hårt rum	+2
	Dämpat rum	-2

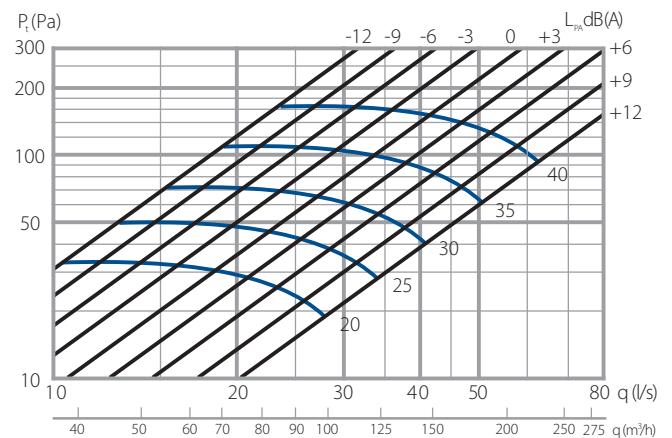
Dimensioneringsdiagram

- Ljudtrycksnivå, L_{PA} dB(A) i diagram **D1-D5** motsvarar A-vägd ljudnivå i efterklangsfältet vid 10 m² ekvivalent ljudabsorptionsarea. Detta motsvarar 4 dB rumsdämpning i ett normaldämpat rum med 25 m³ rumsvolym.
- Konläge (kägelnställning) indikeras ± 25 (mm) där 0 mm motsvarar innerkonans läge vid linjering med ytterkonan.
- Se tabell **T6: Rumsabsorption** gällande korrigering för andra typer av rum än normaldämpade.

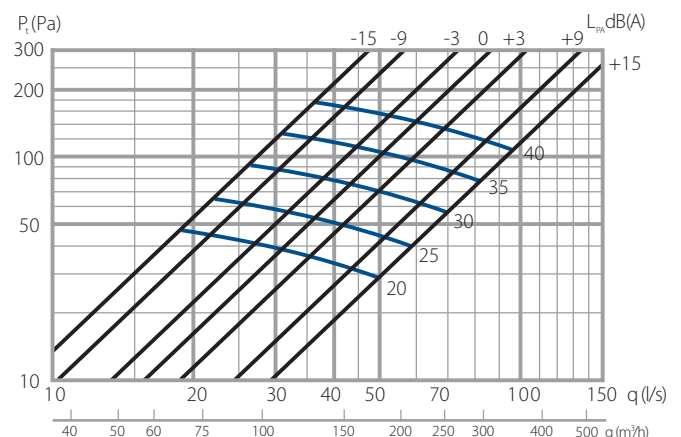
D1: KVP-100



D2: KVP-125



D3: KVP-160



Mått och vikt

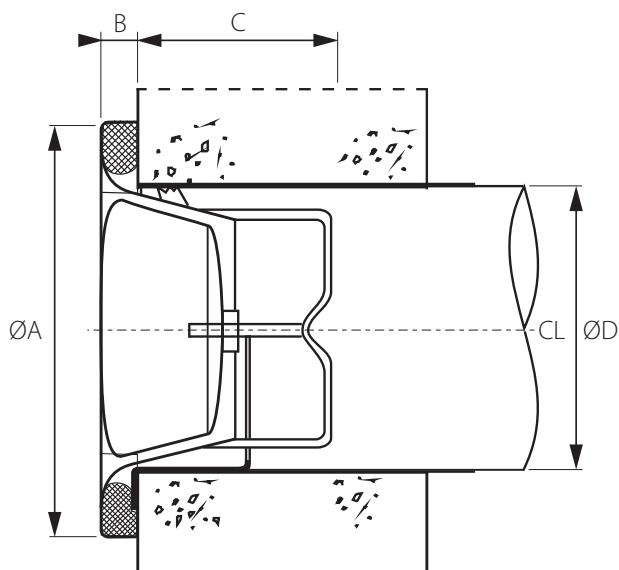


Bild 1. Mått, kontrollventil KVP.

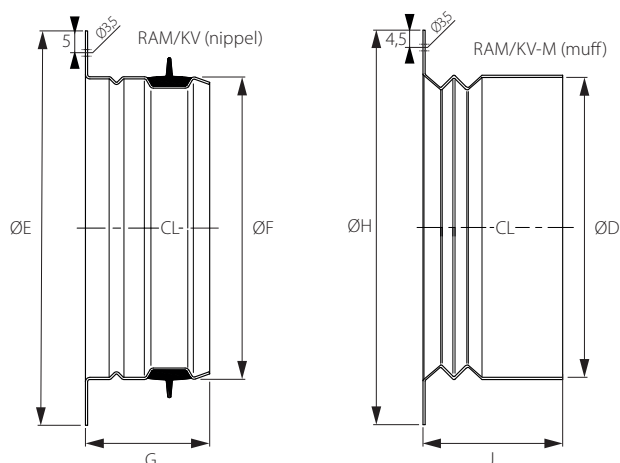


Bild 2. Mått, RAM/KV (nippel) och RAM/KV-M (muff).

T5: Mått och vikt

Storlek	Mått (mm) – KVP			Vikt (g)
	ØD	ØA	B	
100	134	15	78	250
125	161	15	85	350
160	194	16	95	550

Storlek	Mått (mm)				Vikt (g)	
	RAM/KV		RAM/KV-M		RAM/KV	RAM/KV-M
ØD	ØE	ØF	G	ØH	J	
100	127	98	40	120	53	85 / 91
125	152	123	40	145	53	115 / 112
160	187	158	40	180	53	145 / 148

CL = Centrumlinje

Beställningsspecifikation – KVP

Beställningskod	KVP	-XXX	-XX	-XX	-X
Produktbenämning	KVP				
Storlek (mm)	100	125	160	XXX	
Tillval, sexkantsnyckel för kägelnstättning	Utan	-	Med	NY	XX
Tillval, fästram	Utan fästram -				
Fästram med nippelanslutning RAM/KV	RN				
Fästram med muffanslutning: RAM/KV-MUFF	RM				
Konverteringsram med bygelansl., RAM/KV-BYGEL ^{*)}	RB				
Konverteringsram med fjäderansl., RAM/KV-FJÄDER ^{*)}	RF				
Montagesäkring, MSD	Utan	-	Med	1	X

Exempel: KVP-125-NY-RN

 Beställningsspecifikation^{**) – RAM}

Beställningskod ^{**) – RAM}	RAM	-XXXXXX
Produktbenämning	RAM	
Variant och storlek	Fästram med nippelanslutning RAM/KV	
	KVN100	
	KVN125	
	KVN160	
	Fästram med muffanslutning: RAM/KV-MUFF	
	KVM100	
	KVM125	
	KVM160	
	Konverteringsram med bygelansl., RAM/KV-BYGEL ^{*)}	
	KVB100	
	KVB125	
	Konverteringsram med fjäderansl., RAM/KV-FJÄDER ^{*)}	
	KVF100	
	KVF125	XXXXXX

Exempel: RAM-KVN-160

 Beställningsspecifikation^{**) – MSD}

Beställningskod ^{**) – MSD}	MSD	-XXX
Produktbenämning	MSD	
Storlek (mm)	100	125
	160	XXX

Exempel: MSD-100

^{*)} Konverteringsram för montage av cirkulär kontrollventil i rektangulär kanal i äldre fastigheter.
^{**)} Används vid beställning av tillbehör exklusive don.