

Drift och underhåll

DXR



⚠ Säkerhetsföreskrifter!

- Läs igenom **hela** anvisningen innan montage påbörjas.
- Vid moment märkta med ovanstående symbol ska särskild uppmärksamhet beaktas.

Allmänt

- Produkten är levererad av Klimatbyrån AB. Om produkten är defekt eller skadad kontakta något av Klimatbyråns kontor.

Funktion

- **DXR** är ett cirkulärt tilluftsdon med inbyggd tryckfördelningslåda avsedd för frihängande montage.
- Donet har ställbara dysor för flexibel spridningsbild.
- Donet levereras med tangentiell spridningsbild. Spridningsbilden kan enkelt ställas om i efterhand.
- Donets inbyggda tryckfördelningslåda innehåller rensbart justeringsspjäll och mätslangar.

Montage

- ⚠ **Läs igenom hela montagavsnittet innan montage påbörjas.**

Montage – övergripande

- Beakta försiktighet vid upppackning, använd ej verktyg som kan repa eller skada produkten.
- Produkten levereras med dammskydd som täcker front och stös. Behåll skydden på produkten tills montage påbörjas.
- Luftdonets stös ansluts till cirkulär kanal. Anslutning till rakt monterad flexibel slang är möjligt men rekommenderas inte.
- Observera raksträckerkrav enligt tabell **TAB-1**. Vid montage efter T-stycke erfordras en raksträcka motsvarande **4 x** diametern.
- Säkring i spirokanal får göras med **max 13 mm** långa fästelement (popnit eller skruv) för att inte störa spjällbladets svängradie.
- Beakta donets vikt vid val av fästelement, se tabell **TAB-4**.
- Luftdonet är avsett för frihängande montage dikt tak, alternativt nedpendlat montage.
- Produkten levereras med spjällsnören och mätslang utdragna genom frontplåten.

- ⚠ **Behåll snören och slang utdragna under montaget** ⚠

TAB-1: Krav på raksträcka innan produkt

Efter böj	Efter T-stycke
Direkt	$\geq 4 \times \text{ØD}$

- Donfronten lossas vid montage. Fronten är säkrad med 3-4 st skruvar beroende på storlek (bild 3). Den även försedd med en dubbelt infäst **säkerhetslina** som är placerad närmast inloppsstosen, **Bild 1**.
- Säkerhetslinans funktion är att dels förhindra att donfronten faller till marken vid montage/underhåll men även fungera som 'gångjärn' och bibehålla spjällsnören och mätslang utdragna genom dysorna under hela montaget.
- ⚠ Linan får inte lossas, klippas eller på annat sätt avlägsnas i samband med montage.

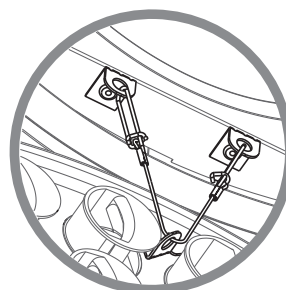


Bild 1. Säkerhetslina mellan donfront och donkropp.

- Skruvarna är fästa med låsbricka i frontplåten och ska endast lossas, **ej avlägsnas** ur fronten under montaget, **Bild 2**.
- Produkten levereras **förberedd för injustering** med spjällsnören och mätslang utdragna genom frontplåten. Efter montage och innan fronten återmonteras ska donets spjäll ställas i fullt öppet läge samt slang och snören lämnas utdragna genom dysorna för att underlätta kommande injustering.

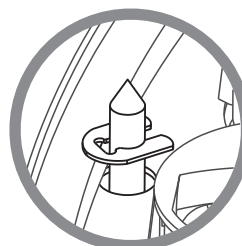


Bild 2. Skruv med låsbricka i frontplåt.

Montage i tak – steg för steg

- 1) Avlägsna dammskyddet. Demontera donets front genom att **först** lossa skruven **närmast inloppsstosen** där även säkerhetslinan är placerad, se **bild 3**.

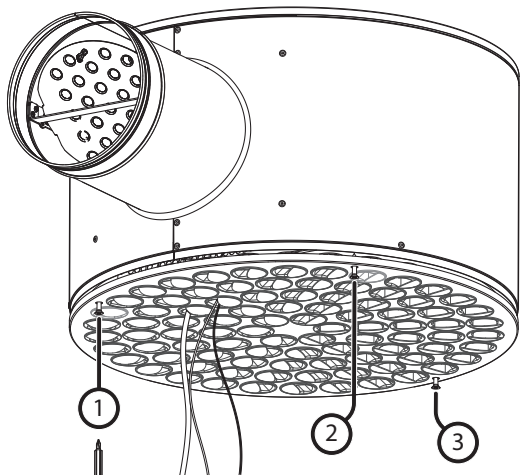


Bild 3. Skruven närmast inloppstos lossas förs, därefter övriga skruvar.

- 2) Lossa de resterande 2-3 skruvarna och 'öppna' frontplåten i riktning mot säkerhetslinan och inloppsstosen. Låt fronten hänga kvar i säkerhetslinan som stöd genom hela monteringen. Låt slang och snören förbli utdragna genom dysorna i fronten, se **bild 4**.

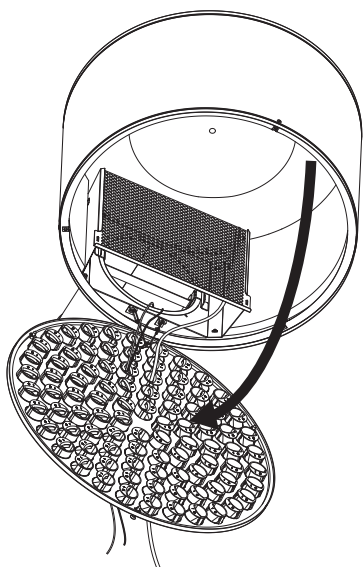


Bild 4. Frontplåten i utfällt läge. Produkten är öppnad för montage. Behåll snören och slang utdragna genom dysorna för senare injustering.

- 3) Montera donet nedpendlat eller dikt tak med exempelvis centrerad gångstång. Donet säkras via befintligt **9 mm** hål i donets ovansida med M8/8 mm fästelement. I samtliga fall rekommenderas säkring med distansbricka och fästelement med låsmutter, **bild 5**.
- 4) Förbered donet för injustering genom att ställa donets spällblad i helt öppet läge. Behåll slang och snören utdragna genom dysorna.
- 5) Montera tillbaka fronten i omvänd ordning, dvs genom att först fästa skruvarna längst från inloppsstosen. Säkerhetslinan fungerar då som 'gångjärn' i bakkant av produkten.
- 6) Fäst övriga skruvar och allra sist skruven närmast stosen. Trä på dammskyddet över hela fronten med slangar och snören.

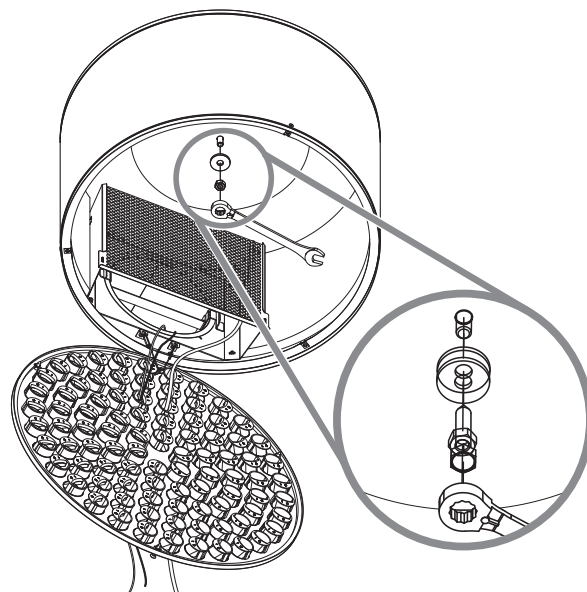


Bild 3. Produkten monteras med t ex gångstång.

Injustering

- ⚠ Injusteringstrycket mäts i mätslangen med spridardelen monterad.
- ⚠ Produkten levereras med spjällsnören och mätslang utdragna genom frontplåten förberedda för injustering.
- Produkten är försedd med två spjällsnören för justering av det inbyggda spjällets vinkel samt en mätslang för mätning av luftmängden.
- Önskat flöde ställs in genom att dra i snörena. Svart snöre stänger spjället, vitt snöre öppnar spjället.
- Mätning ska utföras med ett kalibrerat mätinstrument.
- Svart snöre stänger spjället, vitt snöre öppnar spjället.
- Luftflödet beräknas med formel ur tabell **TAB-2** samt k-faktorer från tabell **TAB-3**.
- Se även klimatbyråns K-faktor app för aktuella K-faktorer som finns för nerladdning via Google Play för Android eller från Apple Appstore för iOS/iPhone.
- Efter injustering demonteras fronten för att knyta ihop regler-spjällsnörena i en s k **injusteringsknut** så spjället enkelt kan återställas till injusterat läge genom att snörena sträcks, t ex efter underhåll.
- ⚠ Vid demontering av fronten skall skruvarna inte avlägsnas ut frontplåten. Se **Montage** alt. **Skötsel** avsnittet för detaljer.

TAB-2: K-faktorformel

Utifrån [Enhet]	K-faktorformel
Produktens K-faktor – K	$K = q \times \sqrt{P_i}$
Luftflödet – q [l/s alt. m³/h]	$q = K \times \sqrt{P_i}$
Injusteringstryck – P_i [Pa]	$P_i = (q / K)^2$

TAB-3: K-faktor

Storlek (Ø, mm)	K-faktor		Storlek (Ø, mm)	K-faktor	
	l/s	m³/h		l/s	m³/h
100	9,15	32,9	250	47,0	169
125	16,1	58,0	315	61,1	220
160	23,5	84,6	400	97,8	352
200	40,5	146	Mät noggrannhet ±5%		

Spridningsbild

- Genom att vrida dysorna kan ett stort antal spridningsalternativ åstadkommas och därigenom ändrad inblåsning. Se exempel i bild 4.

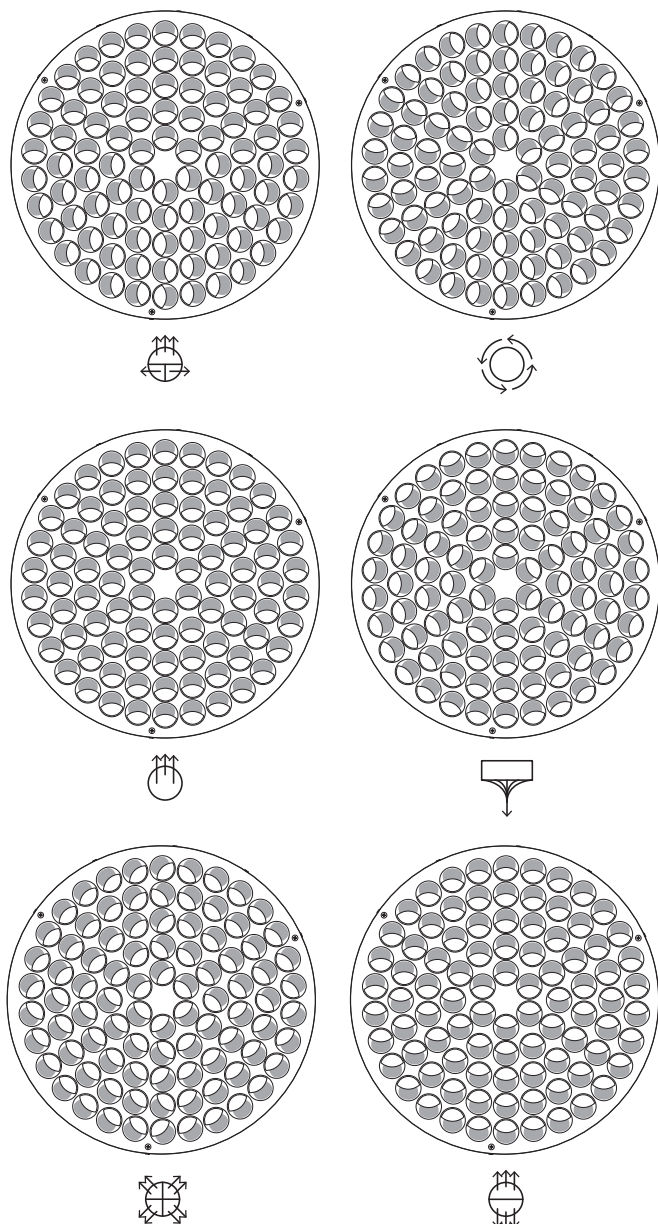


Bild 4. Exempel på dysinställningar för olika spridningsmönster.

Skötsel

- Använd ej verktyg som kan repa eller skada produktens yttre och donlådans spjällinsats vid rengöring och underhåll.
- Spridardelen rengörs vid behov med en fuktad trasa, eventuellt med ett mildt rengöringsmedel utan ammoniak.
- Produkten får ej rengöras med vätska eller utrustning som kan skada spjället, t ex viskor.
- Se **steg-för-steg** förfarande för demontering i samband med rengöring av trycklåda och kanalsystem.

Demontering vid underhåll – steg för steg

- ⚠ lakta försiktighet vid demontering av donfronten så den inte repas eller skadas.
- 1) Börja att lossa **skruven närmast inloppet** så att säkerhetslinnan utgör stöd när övriga skruvar lossas.
 - 2) Lossa övriga skruvar och fäll försiktigt ner fronten i riktning mot stosen och låt den hänga kvar i säkerhetslinorna som då utgör 'gångjärn' i bakkant vid inlopp, se även bild 2.
OBS: Låt skruvarna **sitta kvar** i sina hållare i fronten.
 - 3) Lossa fördelningsplåten från donkroppen.
Plåten är försedd med hak-spärrar i hörnen under respektive styrskena. Haka av fördelningsplåten (bild 5) genom att först dra plåtens nederdel utåt-uppåt (a), sedan neråt (b).

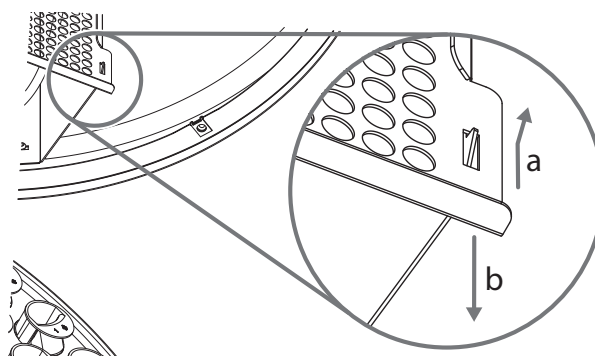


Bild 5. Demontering av fördelningsplåt ur sitt fäste.

- 4) Ställ fördelningsplåten åt sidan för att undvika skador.
- 5) För in handen i lådan i riktning mot spjällinsats och kanalanslutning.
- 6) Spjälldelen trycks inåt samtidigt samtidigt som den vrids medurs och dras ut ur donet, bild 6.

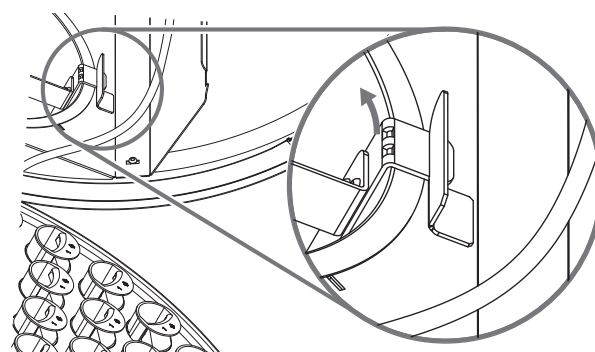


Bild 6. Demontering av spjäll.

- 7) Kanalsystemet är nu "öppet" och tillgängligt för rengöring.
- 8) Genomför önskad service, rengöring eller underhåll.

Återställ produkten efter underhåll

- 1) Montera tillbaka spjälldelen. Var noga med att spjället monteras åt rätt håll. Detta indikeras av en pilmärkning som ska peka neråt mot golvet när den klickas i korrekt position.
- 2) Klicka i fördelningsplåten i sina hakar enligt bild 5 fast i omvänd ordning.
- 3) Återställ tidigare injusterat läge genom att sträcka i snörena så att "injusteringsknuten" hamnar rätt och spjället intar sitt ursprungliga position och dölj slang och snören innan återmontering av donfronten påbörjas.
- 4) Montera tillbaka fronten i omvänd ordning, dvs genom att först fästa skruven i längst från inloppstosen. Säkerhetslinan fungerar då som 'gångjärn' i bakkant av produkten.
- 5) Fäst övriga skruvar och avsluta med skruven närmast stosen.

⚠ Glöm inte att återställa spjället efter underhåll genom att sträcka snörena så att "injusteringsknuten" hamnar i sin ursprungliga injusterade position innan donfronten återmonteras.

Rivning och avfallshantering

- Produkten kräver ej särskilda åtgärder för skydd av hälsa och miljö vid rivning/demontering.
- Produkten får inte hanteras som hushållsavfall efter förbrukad livscykel.
- Beakta alltid de lokala regler och krav som gäller för rivning och avfallshantering.

Miljö

- På www.klimatbyran.se hittar du alltid senaste upplaga av produktens datablad, byggvarudeklaration och drift/underhållsanvisningar för nerladdning i pdf-format.

Mått och vikt

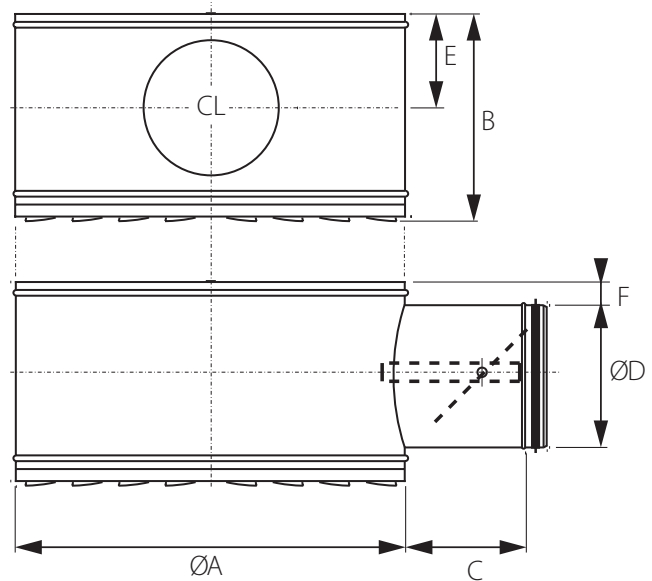


Bild 5. Mått, DXR, version d (mm).

TAB-4: Mått och vikt

Storlek	Mått (mm)						Vikt (kg)
	ØA	ØA	B	C	E	F	
100	98	305	200	111	100	51	2,5
125	123	390	225	133	112	50	3,7
160	158	455	260	149	130	50	5,2
200	198	600	300	169	150	50	8,2
250	248	660	350	184	175	50	10,5
315	313	720	420	232	210	53	13,9
400	Leveransstarts kvartal 4, 2024						

CL = Centrumlinje.