

Luftdon för små flöden
– 'klädkammardon'

KLK



Funktion

- Luftdon för tilluft eller frånluft.
- Avsett för små luftflöden, t ex klädkammare, förråd etc.
- Levereras för cirkulär kanalanslutning, Ø100 mm.
- Injustering sker genom proppning med bifogade plastplugg.

Material

- KLK: Pulverlackerad stålplåt i vit standardkulör.
- Packning av polyester.
- För generell produktspecifikation se separat dokument **Produktspecifikation** som kan laddas ner från vår hemsida.

Tillbehör

- RAM/KV: Fästram med nippelanslutning.
- RAM/KV-MUFF: Fästram med muffanslutning.
- RAM/KV-BYGEL: Konverteringsram för montage av cirkulär kontrollventil, typ KV i rektangulär kanal i äldre fastigheter.
- RAM/KV-FJÄDER: Konverteringsram för montage av cirkulär kontrollventil, typ KV i rektangulär kanal i äldre fastigheter.
- MSD: Montagesäkring för att säkerställa att donet sitter dikt mot montageyta och ej glipar, t ex undertaksplatta.
- Se separata produktblad för mer information om konverteringsram RAM/KV-BYGEL/FJÄDER och montagesäkring MSD.

Egenskaper

- Luftdon för små luftflöden – 'klädkammardon'
- Enkelt montage och demontering
- Passar i kortböj

T1: Snabbval

Storlek	Tilluftsflöde ^{*)} (l/s) [m ³ /h]		Frånluftsflöde ^{*)} (l/s) [m ³ /h]	
	vid 20 dB (A)	vid 25 dB (A)	vid 20 dB (A)	vid 25 dB (A)
100	6 [21,5]	7 [25,0]	5 [18,0]	6 [21,5]

^{*)} Redovisad data gäller för produkt vid 6 st öppna håll.

Montage

- Produkten är avsedd för tak- eller väggmontage.
- Produkten monteras i fästram, konverteringsram eller direkt i cirkulär kanal.
- Passar i kanaldetaljer med kort byggmått.
- Tillbehör RAM/KV och RAM/KV-MUFF säkras med skruv.

Övrig dokumentation

DU-instruktion, byggvarudeklaration (BVD) och k-faktorhäfte kan hämtas direkt på vår hemsida, www.klimatbyran.se.

Dimensionering

Ljuddata

För redovisad ljuddata gäller:

- Ljudtrycksnivå, L_{PA} dB(A) avläses i **Dimensioneringsdiagram** där P_t (Pa) är totaltryck och q (l/s alt. m³/h) är luftflöde.
- Data i tabellen **T2: Egendämpning** gäller från kanal till rum.
- Korrektionsfaktor, K_{OK} dB för respektive oktavband erhålles ur tabellen **T3: Korrektion K_{OK} dB**.
- Ljudtrycksnivå, L_p dB, beräknas enligt $L_p = L_{PA} + K_{OK}$.
- Mätningarna har utförts enligt ISO 9614-2 samt ISO 11691:1995.

T2: Egendämpning

Produkt	Oktavband (dB)							
	63	125	250	500	1000	2000	4000	8000
KLK	23	19	16	12	7	7	18	18

Tolerans ±3 dB

T3: Korrektion K_{OK} dB

KLK	Oktavband (dB)							
	63	125	250	500	1000	2000	4000	8000
Tilluft	+18	+4	-5	+1	-1	-5	-14	-26
Frånluft	+10	+5	-2	0	-1	-3	-10	-32

Tolerans ±3 dB

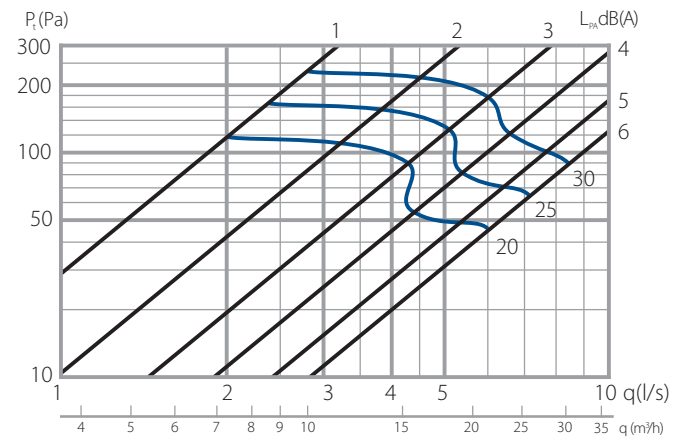
Dimensioneringsdiagram

- Ljudtrycksnivå, L_{PA} dB(A) i diagram **D1-D2** motsvarar A-vägd ljudnivå i efterklangsfältet vid 10 m² ekvivalent ljudabsorptionsarea. Detta motsvarar 4 dB rumsdämpning i ett normaldämpat rum med 25 m³ rumsvolym.
- Se tabell **T4: Rumsabsorption** gällande korrigering för andra typer av rum än normaldämpade.
- Numrering 1-6 i diagrammen avser antal öppna håll i donet.

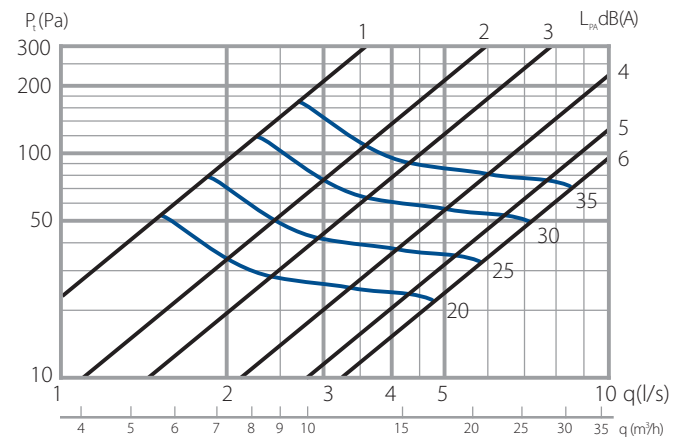
T4: Rumsabsorption

Rumsvolym (m ³)	Rumstyp	Korrigerig (dB)
5	Hårt rum	+6
	Normalt rum	+4
	Dämpat rum	+2
25	Hårt rum	+2
	Dämpat rum	-2

D1: KLK-100 – Tilluft



D2: KLK – Frånluft



Mått och vikt

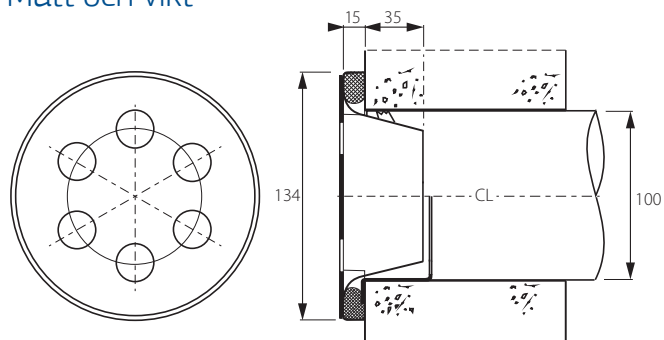


Bild 1. Mått, klädkammardon KLK.

Beställningsspecifikation – KLK

Beställningskod	KLK	-XXX	-XX	-X
Produktbenämning	KLK			
Storlek (mm)	100	100		
Tillval, fästram	Utan fästram –			
	Fästram med nippelanslutning RAM/KV RN			
	Fästram med muffanslutning: RAM/KV-MUFF RM			
	Konverteringsram med bygelanslutn., RAM/KV-BYGEL ^{*)} RB			
	Konverteringsram med fjäderanslutn., RAM/KV-FJÄDER ^{*)} RF XX			
Tillbehör, montagesäkring, MSD	Utan	–		
	Med	1	X	

Exempel: KLB-100-RN

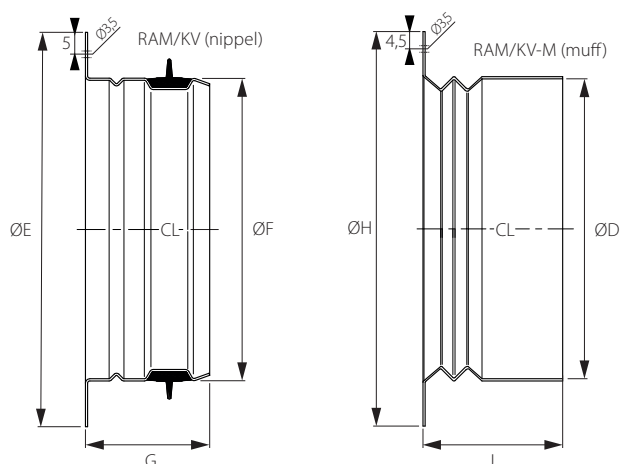


Bild 2. Mått, RAM/KV (nippel) och RAM/KV-M (muff).

Beställningsspecifikation^{**) – RAM}

Beställningskod ^{**) – RAM}	RAM	-XXX100
Produktbenämning	RAM	
Variant och storlek	Fästram med nippelanslutning RAM/KV KVN100	
	Fästram med muffanslutning: RAM/KV-MUFF KVM100	
	Konverteringsram med bygelansl., RAM/KV-BYGEL ^{*)} KVB100	
	Konverteringsram med fjäderansl., RAM/KV-FJÄDER ^{*)} KVF100 XXX100	

Exempel: RAM-KVN100

T5: Mått och vikt

Storlek	Mått (mm)					Vikt (g)		
	RAM/KV		RAM/KV-M			RAM/KV	RAM/KV-M	KLK
ØD	ØE	ØF	G	ØH	J	RAM/KV	RAM/KV-M	KLK
100	127	98	40	120	53	85	91	25

CL = Centrumlinje

Beställningsspecifikation^{**) – MSD}

Beställningskod ^{**) – MSD}	MSD	-XXX
Produktbenämning	MSD	
Storlek (mm)	100	100

Exempel: MSD-100

^{*)} Konverteringsram för montage av cirkulär kontrollventil i rektangulär kanal i äldre fastigheter.
^{**)} Används vid beställning av tillbehör exklusive don.