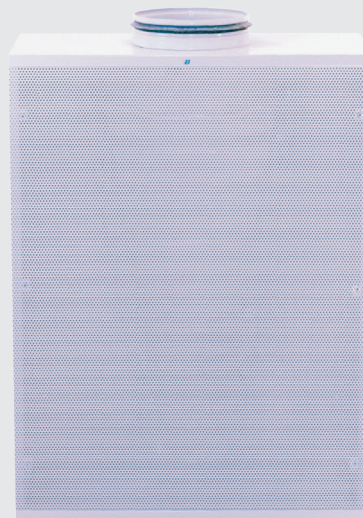


Rektangulärt  
golv-/väggdon  
för tilluft

RP



## Funktion

- Rektangulärt deplacerande don med perforerad front för tillförsel av luft i industri- eller produktionsmiljö.
- Donet är avsett för golv eller väggmontage..
- Produkten levereras i 5 storlekar med cirkulär kanalslutning från Ø250-630 mm.
- Rekommenderad undertemperatur, 3° C, max undertemperatur, 6° C.
- Produkten kan specialbeställas med förstärkt front, t ex "Bumper" eller i hygienutförande. Specialutförande anges i klartext vid beställning.

## Tillbehör

- CD30: Cirkulär ljuddämpare i brandklass EI30 (se separat produktblad för CD30 samt krav på skyddsavstånd för brandklasser).
- Spjäll, i flera alternativ, KBI, ZMC, se respektive produktblad för närmare information.
- GRP: Golvsockel med standardhöjd 50 mm. Kan levereras i alternativa höjder, annan höjd anges i klartext vid beställning.

## Material

- RP: Stomme av pulverlackerad stålplåt i vit RAL standardkulör. Luftfördelare av galvaniserad stålplåt.
- GRP: Pulverlackerad stålplåt i vit RAL standardkulör.
- För övriga tillbehör, se respektive produktblad eller katalogsida.
- För generell produktspecifikation se sida **0:2** i produktkatalogen eller separat dokument **Produktspecifikation** som kan laddas ner från vår hemsida.

## Egenskaper

- Rektangulärt tilluftsdon
- Avsett för industri- eller produktionsmiljö
- Perorerat likvinklat frontgaller
- Avsett för vägg- alt. golvmontage mot vägg

## Montage

- Vid golvmontage placeras lämpligen på golv och säkras i vägg.
- Golvsockeln skruvas fast i donet.
- Donet kan även takmonteras och pendlas då i takbjälklagret.
- Produktens inloppsstos ansluts till cirkulär kanal.

## Övrig dokumentation

DU-instruktion, Byggvarudeklaration (BVD) och k-faktorhäfte kan hämtas direkt på vår hemsida, [www.klimatbyran.se](http://www.klimatbyran.se).

## T1: Snabbval

Storlek (mm)	Luftflöde <sup>1)</sup> (l/s) [m <sup>3</sup> /h] vid 30 dB(A)
100	32 [115]
125	48 [175]
160	75 [270]
200	110 [400]
250	175 [630]
315	275 [990]
400	480 [1730]
500	750 [2700]

## Dimensionering

### Ljuddata

För redovisad ljuddata gäller:

- Ljudtrycksnivå,  $L_{PA}$  dB(A) avläses i **Dimensioneringsdiagram** där  $P_t$  (Pa) är totaltryck och  $q$  (l/s alt. m<sup>3</sup>/h) är luftflöde.
- Data i tabell **Egendämpning** gäller från kanal till rum inklusive mynningsdämpning.
- Korrektionsfaktor,  $K_{OK}$  dB för respektive oktavband erhålles ur tabell **Korrektion  $K_{OK}$  dB**.
- Ljudtrycksnivå,  $L_p$  dB, beräknas enligt  $L_p = L_{PA} + K_{OK}$ .
- Mätningarna har utförts enligt ISO 9614-2 samt ISO 11691:1995.

### T2: Egendämpning

Storlek	Oktavband (Hz)							
	63	125	250	500	1000	2000	4000	8000
100	19	16	13	9	7	6	6	6
125	18	15	11	7	5	4	5	5
160	17	14	11	7	4	3	4	4
200	16	13	10	6	5	3	4	3
250	15	12	10	5	4	3	4	3
315	14	11	9	5	4	2	3	3
400	11	9	7	4	3	3	3	2
500	9	8	6	3	2	2	3	2

Tolerans  $\pm 3$  dB

### T3: Korrektion $K_{OK}$ dB

Storlek	Oktavband (Hz)							
	63	125	250	500	1000	2000	4000	8000
100	+1	+1	+2	+1	+1	-2	-15	-17
125	+1	+1	+2	+2	+1	-2	-15	-17
160	+1	+1	+2	+2	+1	-3	-15	-16
200	+2	+2	+2	+3	+2	-3	-15	-16
250	+2	+2	+3	+3	+2	-4	-15	-16
315	+3	+3	+3	+4	+2	-5	-16	-18
400	+5	+5	+4	+4	+4	-5	-18	-20
500	+6	+6	+5	+5	+4	-6	-19	-22

Tolerans  $\pm 3$  dB

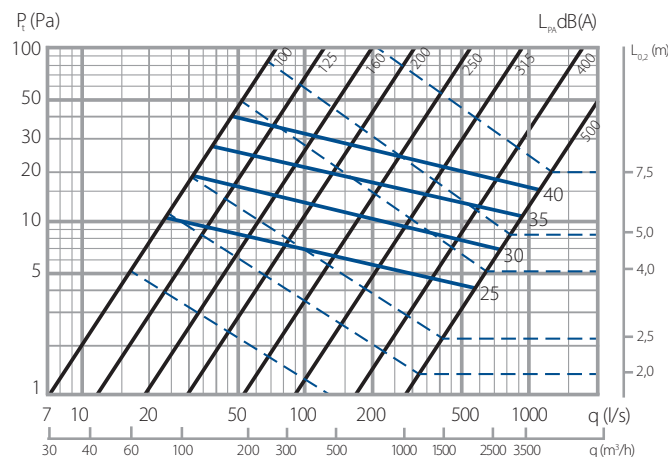
## Dimensioneringsdiagram

- Ljudtrycksnivå,  $L_{PA}$  dB(A) i dimensioneringsdiagram motsvarar A-vägd ljudnivå i efterklangsfältet vid 10 m<sup>2</sup> ekvivalent ljudabsorptionsarea. Detta motsvarar 4 dB rumsdämpning i ett normaldämpat rum med 25 m<sup>3</sup> rumsvolym.
- Se tabell **Rumsabsorption** gällande korrigering för andra typer av rum än normaldämpade.
- För produkt med inbyggt spjäll eller produkt redovisad inklusive trycklåda gäller, 0% = stängt spjäll, 100% = öppet spjäll.
- Närzonsredovisning,  $L_{0,2}$  (m) gäller vid  $\Delta T$  3°C.  
Närzon korrigeras enligt:  $-\Delta T$  0,5° C, korrigeras med  $k = 0,8$ .  
 $-\Delta T$  6° C, korrigeras med  $k = 1,25$ .

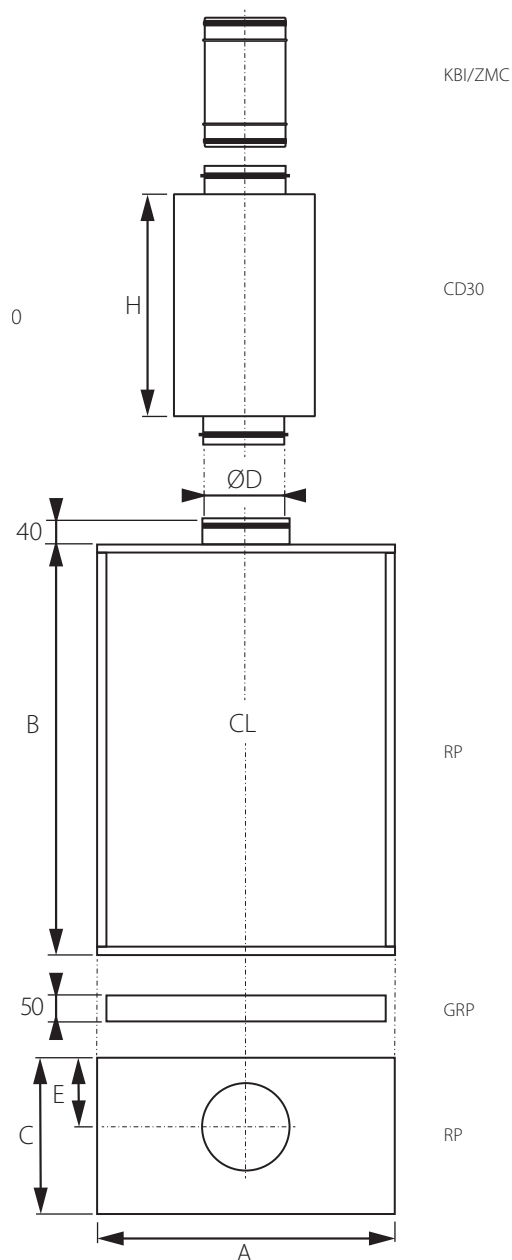
### T4: Rumsabsorption

Rumsvolym (m <sup>3</sup> )	Rumstyp	Korrigering (dB)
25	Hårt rum	+ 2
	Dämpat rum	- 2
150	Hårt rum	- 3
	Normalt rum	- 5
	Dämpat rum	- 7

### D1: RP – samtliga storlekar



## Mått och vikt



## Beställningsspecifikation

Beställningskod	RP	-XXX	-XXXX	-XXXX	-XXX	-XXX
Benämning	RP					
Storlek, avser kanalanslutning Ø (mm)	100					
	125					
	160					
	200					
	250					
	315					
	400					
	500		XXX			
Ljuddämpare						
	Utan		-			
	CD30 (brandklass EI30)	CD30	CDX0			
Ljuddämpare, längd (mm)						
			600			
			900			
			1200	XXXX		
Spjäll						
			Utan		-	
			KBI	KBI		
			ZMC	ZMC	XXX	
Golvsockel						
			Utan sockel		-	
			Med sockel	GRP	XXX	

Exempel: RP400-CD60-600-ZMC-GRP

Bild 1. Mått, luftdon RP med tillbehör sockel GRP, ljuddämpare CD30 samt spjäll KBI/ZMC (mm).

## T5: Mått och vikt

Storlek	Mått (mm)						Vikt (kg)
	A	B	C	ØD	E	H <sup>*)</sup>	
100	350	400	155	98	80		
125	400	500	180	123	93	600	
160	500	700	250	158	110	alt.	
200	600	800	300	198	130	900	
250	700	900	350	248	155	alt.	
315	850	1000	425	313	188	1200	
400	1000	1250	500	398	230		
500	1200	1500	600	498	280		

CL = Centrumlinje.

\*) Avser valbara längdalternativ för ljuddämpare CD: 600, 900 el. 1200 mm.