

# humiSteam Wellness: Installation guide and first start-up

## SWE Installationsguide och första uppstart



**FARA**



**RISK FÖR ELEKTRISKA STÖTAR:** luftbefuktaren innehåller elektriska delar. Koppla bort strömförsörjningen innan luftbefuktaren öppnas för montering eller underhåll.

**RISK FÖR VATTENLÄCKAGE:** luftbefuktarens vattennivå regleras automatiskt genom kontinuerlig påfyllning och avrinning av vatten. Otäta anslutningar till, eller läckor i luftbefuktaren kan orsaka vattenläckage.

**RISK FÖR BRÄNSKADOR:** luftbefuktaren innehåller högtemperaturkomponenter som vid drift avger vattenånga vid 100°C/212°F.

Installation, drift och skötsel skall utföras enligt instruktionerna i denna guide och i enlighet med laga villkor. All annan användning eller modifiering som genomförs och som inte är auktoriserad av CAREL S.p.A. betraktas som otillbörlig.

CAREL S.p.A. avsäger sig allt ansvar för skador orsakade av felaktigt bruk och handhavande.

Luftbefuktaren innehåller elektriska komponenter som arbetar vid högt tryck; allt arbete i anslutning till användande eller underhåll av luftbefuktaren får endast utföras av kvalificerad personal som är kunnig om nödvändiga försiktighetsåtgärder.

**Materialgaranti:** 2 år fr.o.m. produktionsdatum (gäller ej förbrukningsartiklar).

**Typpgodkännande/Certifiering:** CARELs produkters kvalitet och säkerhet garanteras av att utformning och produktionssystem är godkända enligt ISO 9001

samt av att  - och  -standarderna är uppfyllda.

## 1. MILJÖVILLKOR

| Tekniska specifikationer                | UE001...UE065       |
|---|---------------------|
| omgivande temperatur vid drift, °C (°F) | 1...40 (33.8...104) |
| omgivande luftfuktighet vid drift, %rH  | 10...60             |
| temperatur vid lagring, °C (°F)         | -10...70 (14...158) |
| luftfuktighet vid lagring, %rH          | 5...95              |
| skyddsindex                             | IP20                |

Tab. 1.a

## 2. INSTALLATION

### 2.1 Placering/montage

Luftbefuktaren är utformad för montage på vägg som är stabil nog att bära den vikt som krävs vid normal drift. Golvmontage är möjlig för modellerna UE025-UE065. Kontrollera att luftbefuktaren är vågrätt placerad, med minavstånd för underhåll uppfyllda (se Fig. 2a).

Väggavstånd mm (inch)

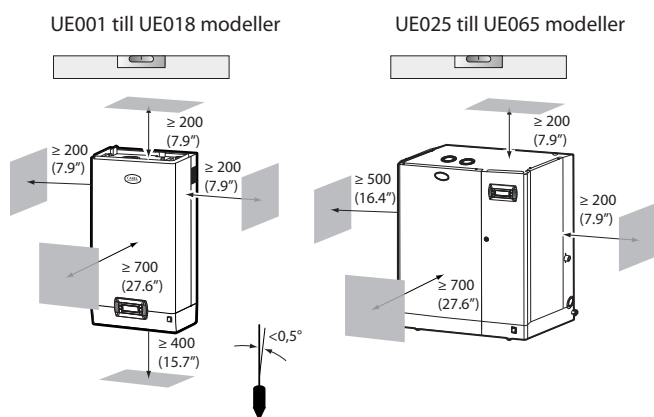


Fig. 2.a

För att avlägsna frontplåten och komma åt luftbefuktarens innamäte:  
**UE001-UE018:** fästsruven finns under den ovala brickan/dekalen med CAREL logo på; synliggör den genom att vrida på brickan/dekalen. Lossa därefter skruven med skruvmejsel.  
**UE025-UE065:** Ta bort skruvarna på luftbefuktarens ovasida med skruvmejsel.

### 2.2 Väggmontage

Sätt upp luftbefuktaren på väggen genom att använda bifogad konsol med skruvar (för dimensioner i mm, se Fig. 2c, 2.d, 2.e).

Monteringsanvisningar:

1. Skruva av väggkonsolen från luftbefuktarens konsol;
2. Sätt upp väggkonsolen (se Fig. 2b: "bracket") och kontrollera att den sitter vågrätt med ett vattenpass. Vid installation på stenvägg kan bifogade expansionspluggar (dia. 8 mm/0.31") och skruvar (dia. 5 mm x L=50 mm/0.19" x L=1.97") användas.
3. Häng upp luftbefuktaren på konsolen genom att använda skenan upptill på luftbefuktarens baksida.
4. Skruva fast luftbefuktaren vid konsolen genom att använda hålet i mitten på luftbefuktarens baksida.

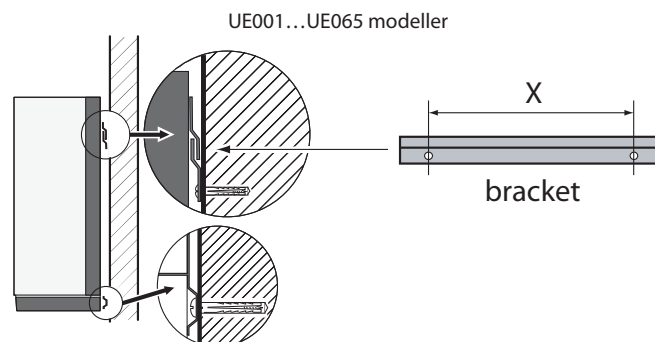


Fig. 2.b

Avstånd mellan hål i väggen för uppsättning av konsol:

UE001 till UE018 Modeller

| avstånd<br>mm (in) | UE001 till<br>UE008 | UE009 till<br>UE018 |
|--------------------|---------------------|---------------------|
| X                  | 270 (10.7)          | 270 (10.7)          |
| Y                  | 580 (22.8)          |                     |
| Z                  | 107 (4.2)           | 107 (4.2)           |
| Z'                 | 163 (6.4)           | 163 (6.4)           |

Tab. 2.a

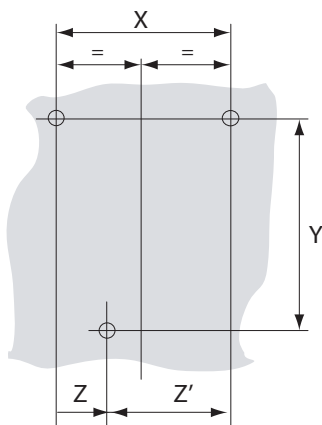


Fig. 2.c

UE025 till UE065 Modeller

| avstånd<br>mm (in) | UE025 till<br>UE045 | UE045* till<br>UE065 |
|--------------------|---------------------|----------------------|
| X                  | 445 (17.5)          | 535 (21.0)           |
| Y                  | 655 (25.8)          | 730 (28.7)           |
| Z                  | 250 (9.8)           | 340 (13.4)           |

Tab. 2.b

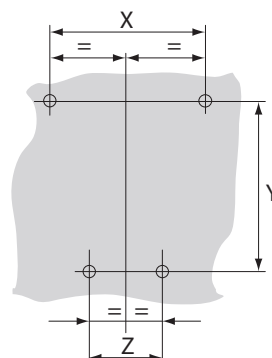


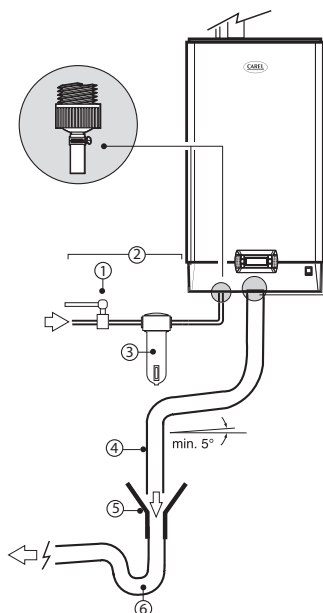
Fig. 2.d

\* endast 230 V AC-modeller

## 3. ANSLUTNINGAR

### 3.1 Vattenanslutningar

UE001 till UE018 Modeller



UE025 till UE065 Modeller

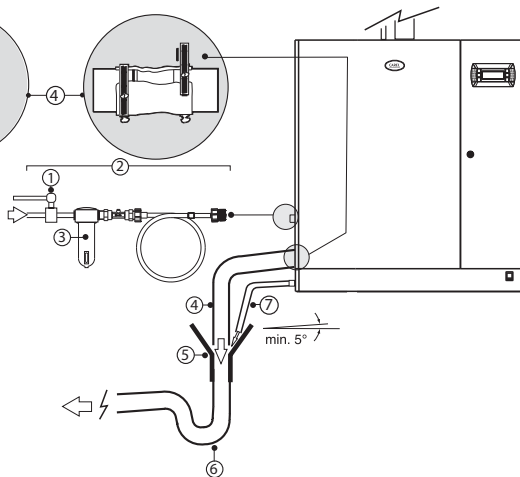


Fig. 3.a

Förfarande:

1. Montera en kulventil (bifogas ej) på vattenledningen till luftbefuktaren.
2. Sätt upp väggkonsolen (se Fig. 2b) och kontrollera att den sitter vågrätt med ett vattenpass. Vid installation på stenvägg kan bifogade expansionspluggar (dia. 8 mm/0.31") och skruvar (dia. 5 mm x L=50 mm/0.19" x L=1.97") användas.
3. Montera ett mekaniskt filter ägnat att fånga upp fasta föroreningar mellan kulventil och luftbefuktare.
4. Anslut en dräneringsledning eller slang med minst 40 mm (1.6") innerdiameter. Ledningen eller slangen skall vara i elektriskt ickeledande material som tål temperaturer upp till 100°C (212°F).
5. Anslut en tratt på avloppet för att säkerställa flödesavbrott i dräneringen.
6. Montera ett vattenlås på avloppsledningen för att undvika lukt från avloppet (minst 40 mm (1.6") innerdiameter).
7. För modellerna UE025–UE130: anslut en dränerings slang av lämplig längd (skall med god marginal nå avloppstrattens övre kant) till luftbefuktarens bottenbehållare.

#### Tekniska specifikationer

|                                       | Wellness Modeller   |       |       |       |       |       |                                |       |       |       |       |       |
|---------------------------------------|---|-------|-------|-------|-------|-------|--------------------------------|-------|-------|-------|-------|-------|
|                                       | UE001   | UE003 | UE005 | UE008 | UE009 | UE010 | UE015                          | UE018 | UE025 | UE035 | UE045 | UE065 |
| <b>Försörjningsvatten</b>             |   |       |       |       |       |       |                                |       |       |       |       |       |
| Anslutning                            | 3/4" G  |       |       |       |       |       |                                |       |       |       |       |       |
| Temperaturintervall, °C (°F)          | 1...40 (33.8...104)                                       |       |       |       |       |       |                                |       |       |       |       |       |
| Tryckintervall, (Mpa)                 | 0.1...0.8 (1...8 bar)                                     |       |       |       |       |       |                                |       |       |       |       |       |
| Hårdhetsintervall (°fH)               | ≤ 40  |       |       |       |       |       |                                |       |       |       |       |       |
| Flödeshastighet (l/min)               | 0,6   |       |       | 1,1   |       |       | 5,85 (7 för UE045 vid 230V AC) |       |       | 7     |       |       |
| Konduktivitetsintervall (µS/cm)       | 75...350 / 350...750 / 750...1250 beroende på cylindertyp |       |       |       |       |       |                                |       |       |       |       |       |
| <b>Avloppsvatten</b>                  |   |       |       |       |       |       |                                |       |       |       |       |       |
| Anslutningsdiameter, mm (in)          | 40 (1.6)  |       |       |       |       |       |                                |       |       |       |       |       |
| Typisk temperatur, °C (°F)            | ≤100 (212)  |       |       |       |       |       |                                |       |       |       |       |       |
| Flödeshastighet (l/min) till 50/60 Hz | 8   |       |       |       |       |       | 22                             |       |       |       |       |       |

Tab. 3.a

**⚠ Viktigt!** När installation är färdig, skölj ur tillflödeslangen under ca 30 minuter och låt då vattnet gå direkt ner i avloppet utan att låta det passera över luftbefuktaren. Detta genomförs för att förhindra eventuella föroreningar från att blockera påfyllningsventilen eller orsaka skum när vattnet kokar.

**👁 Observera!**

Använd endast obehandlat försörjningsvatten. Gällande vattnets egenskaper, se paragraf 2.1 i handboken +0300040EN.

## 3.2 Ånganslutningar

- Maxlängd för ångslang: 4 meter.
- Undvik fickor eller sänkor.
- Utför anslutningarna enligt specifikationerna i Figur 3b.

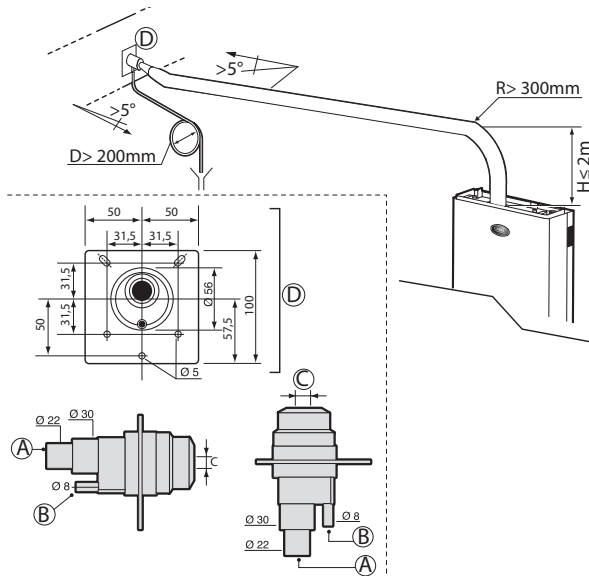


Fig. 3.b

### Förklaringar:

- (A) ånginsläpp  
 (B) kondensationsdränering  
 (C) ångutlopp.  
 Hållets dimensioner varierar, beroende på fördelarmodell:  
 modell SDPOEM0000: hålet görs manuellt, diameter upp till 30 mm (1.2");  
 modell SDPOEM0012: 12 mm diameter (0.5");  
 modell SDPOEM0022: 22 mm diameter (0.9").  
 (D) borrhingsmall

Tab. 3.b

- ⚠ **Observera:** om ångslangar med 30 mm (1.2") innerdiameter används, ta bort ånginsläppsdelen, 22 mm (0.9").

## 3.3 Nätanslutning

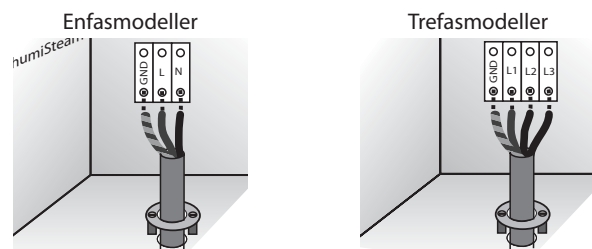


Fig. 3.c

- ⚠ **Viktigt!** Anslut den gul-gröna kabeln till jordanslutningen (GND).

| Mod.  | Ångproduktion <sup>(2)</sup><br>(kg/h) | Effekt <sup>(2)</sup><br>(kW) | Spänning <sup>(1)</sup><br>(V - typ) | Ström <sup>(2)</sup><br>(A) | Kabel <sup>(3)</sup><br>(mm <sup>2</sup> ) | Avsäkringar <sup>(3)</sup><br>(A/typ) |
|-------|--|-------------------------------|--------------------------------------|-----------------------------|--|---------------------------------------|
| UE001 | 1,5                                    | 1,1                           | 230 - 1~                             | 4,9                         | 1,5  | 10 A / snabbtöslösnande               |
| UE003 | 3                                      | 2,2                           | 230 - 1~                             | 9,8                         | 2,5  | 16 A / snabbtöslösnande               |
|       |  |                               | 230 - 3~                             | 5,6                         | 2,5  | 16 A / snabbtöslösnande               |
|       |  |                               | 400 - 3~                             | 3,2                         | 1,5  | 10 A / snabbtöslösnande               |
| UE005 | 5                                      | 3,7                           | 230 - 1~                             | 16,3                        | 6,0  | 32 A / snabbtöslösnande               |
|       |  |                               | 230 - 3~                             | 9,4                         | 2,5  | 16 A / snabbtöslösnande               |
|       |  |                               | 400 - 3~                             | 5,4                         | 1,5  | 10 A / snabbtöslösnande               |
| UE008 | 8                                      | 6,0                           | 230 - 3~                             | 15,1                        | 6,0  | 32 A / snabbtöslösnande               |
|       |  |                               | 400 - 3~                             | 8,7                         | 2,5  | 16 A / snabbtöslösnande               |
| UE009 | 9                                      | 6,7                           | 230 - 1~                             | 29,3                        | 10,0                                       | 40 A / snabbtöslösnande               |
| UE010 | 10                                     | 7,5                           | 230 - 3~                             | 18,8                        | 6,0  | 32 A / snabbtöslösnande               |
|       |  |                               | 400 - 3~                             | 10,8                        | 2,5  | 16 A / snabbtöslösnande               |
| UE015 | 15                                     | 11,2                          | 230 - 3~                             | 28,2                        | 10,0                                       | 40 A / snabbtöslösnande               |
|       |  |                               | 400 - 3~                             | 16,2                        | 6,0  | 32 A / snabbtöslösnande               |
|       |  |                               | 400 - 3~                             | 19,5                        | 6,0  | 32 A / snabbtöslösnande               |
| UE025 | 25                                     | 18,7                          | 230 - 3~                             | 47,1                        | 25   | 63 A / snabbtöslösnande               |
|       |  |                               | 400 - 3~                             | 27,1                        | 16   | 50 A / snabbtöslösnande               |
| UE035 | 35                                     | 26,2                          | 230 - 3~                             | 65,9                        | 35   | 100 A / snabbtöslösnande              |
|       |  |                               | 400 - 3~                             | 37,9                        | 16   | 60 A / snabbtöslösnande               |
| UE045 | 45                                     | 33,7                          | 230 - 3~                             | 84,7                        | 50   | 125 A / snabbtöslösnande              |
|       |  |                               | 400 - 3~                             | 48,7                        | 25   | 80 A / snabbtöslösnande               |
| UE065 | 65                                     | 48,7                          | 400 - 3~                             | 70,4                        | 35   | 100 A / snabbtöslösnande              |

Tab. 3.c

- (1) tillåten tolerans för märkspänning: -15%, +10%;
- (2) tolerans för angivna värden: +5%, -10% (EN 60335-1)
- (3) rekommenderade värden, avseende kablar i slutna krets, 20 m (65,6 ft) långd; överensstämmelse med gällande regler är alltid krav.

## 3.4 Anslutning av kontrollsignaler

Anslut eller överbrygga ingångar och utgångar beroende på krav angivna i tabellerna nedan och i Fig. 3.d.

### ON/OFF fjärrkontakt

| UEW | Extern styrenhet |
|-----|------------------|
| M 2 | M2.7 N.O.        |
|     | M2.8 C           |

### Modulerande extern styrenhet

| UEW | Extern styrenhet |
|-----|------------------|
| M 2 | M2.1 OUT         |
|     | M2.2 REF         |

### Larmkontakt

| UEW | Relä-kontakt |
|-----|--------------|
| M 6 | M6.1 C       |
|     | M6.2 N.C.    |
|     | M6.3 N.O.    |

### ON/OFF hygrogstatkontakt

| UEW | Extern styrenhet |
|-----|------------------|
| M 7 | M7.1 N.O.        |
|     | M7.2 C           |

### Temperaturgivare - aktiv

| UEW | Temperaturgivare |
|-----|------------------|
| M 2 | M2.1 Ut H        |
|     | M2.2 M           |
|     | M2.3 +(G)        |

### NTC/passiv-givare

| UEW | NTC/passiv-givare |
|-----|-------------------|
| M 2 | M2.1 NTC1         |
|     | M2.2 NTC1         |
|     | M2.5 NTC2         |
|     | M2.6 NTC2         |

### Förklaringar:

|                                     |  |                                    |
|-------------------------------------|--|------------------------------------|
| C: Nolla/G0 (common)                | N.C.: normalt stängd (normally closed) | REF, M, GND: referens              |
| N.O.: normalt öppen (normally open) | OUT: signal                            | +(G): strömförsörjning till givare |

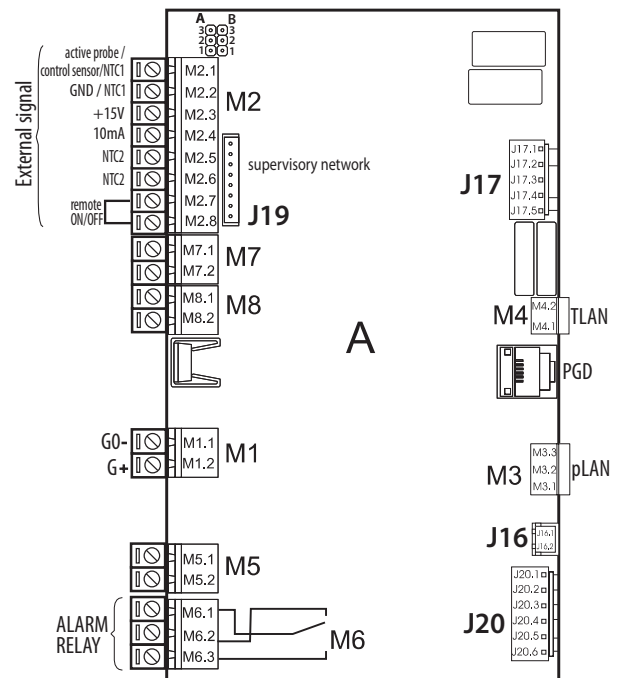


Fig. 3.d

## 3.5 Givarkonfiguration (stift JS5, JS6)

Ta bort kåpan på styrenheten för att komma åt kretskortet innanför. Använd medföljande byglingar (jumper) för att bygga stift beroende på givare som ska användas. Skiss över kretskort i luftbefeuktarens elektriska del.

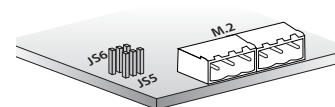


Fig. 3.e

| stift | konfiguration       | bygglösning  |
|-------|---------------------|--|
|       |                     | 0...10 Vdc, 0...1 Vdc, 4...20/0...20 mA, NTC/passiv-givare |
| JS5   | huvudgivare         | grundkonfiguration   |
| JS6   | begränsnings-givare | grundkonfiguration   |

Tab. 3.d

**TILLGÅNGLIGA CAREL-GIVARE (köps separat):**

- Aktiv givare, beställningskod: ASET030001
- NTC/passiv-givare, beställningskod: UEKNTC0060

Om tredjepartsgivare (ej CAREL) används, undersök:

- spänningssignal 0...1 V DC, 0...10 V DC, 2...10 V DC, anslutning M2.1 (GND: M2.2);
- strömsignal: 4...20, 0...20 mA, anslutning M2.4 (GND: M2.6).

Dessutom, beroende på strömförsörjning:

- +15 V DC, anslutning M2.3;
- +1 V DC, 135 ohm, anslutning M2.4.

**3.6 Anslutning för tillbehör (alt. extrautrustning)****Tillbehör som drivs med samma spänning**

Luftbefeuktaren förser anslutna tillbehör med elektrisk ström och aktiverar de tillbehör som är anslutna vid samma spänning. Detta åstadkoms genom en 12 V, 24 V eller 230 V strömkälla, ansluten till anslutningarna AP1 och AP2.

**Tillvägagångssätt:**

För in bifogad plint (best. kod 98C565P012) i anslutning A och anslut tillbehören (se fig. 3.f).

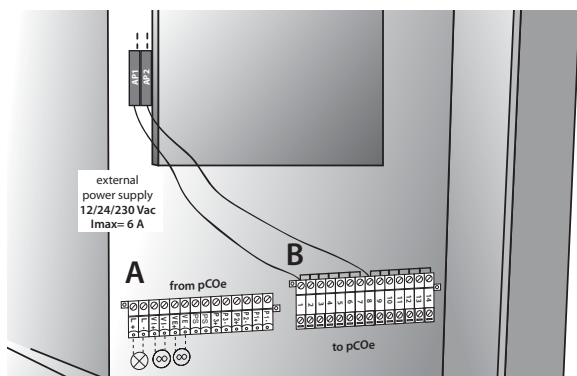


Fig. 3.f

**Tillbehör som drivs med olika spänning (endast 12/24 V)**

Luftbefeuktaren aktiverar tillbehören, men förser dem inte med ström.

Tillbehören måste därför försörjas med ström externt och med olika spänning.

**Tillvägagångssätt:**

1. Ta bort den delade plinten (2 delar) från anslutning B och koppla ifrån kablarna L och N; Koppla bifogad plint (best. kod 98C565P018) till anslutning B och återanslut kablarna L (anslutning 1) och N (anslutning 8);
2. Bygla (jumper) anslutningarna AP1 och AP2;
3. Koppla bifogad plint (best. kod 98C565P012) till anslutning A och anslut tillbehören (se figur 3.g).

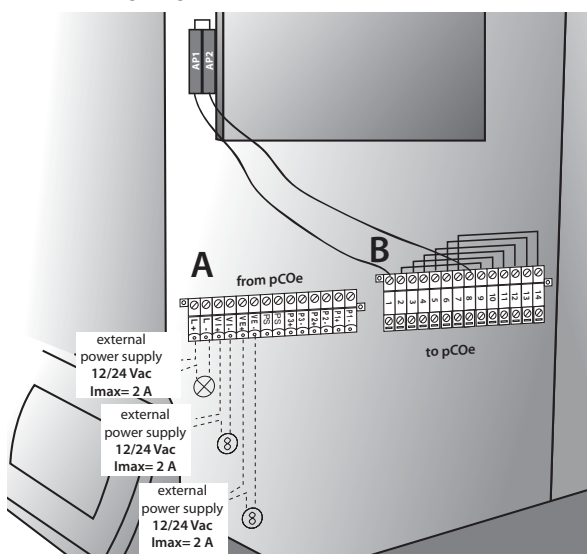


Fig. 3.g

**Observera:**

- maxbelastning för varje enhet: 2 A;
- AP1 och AP2 skyddas av 6,3 A säkringar;
- tillbehör som är externt strömförsörjda skall skyddas mot överbelastning och kortslutning på lämpligt sätt.

**4. START OCH KONFIGURERING****4.1 Första uppstart och inställning av driftparametrar**

- Sätt på luftbefeuktaren med strömbrytaren, märkt 0-1 (ON/OFF)
  - Välj önskat språk:
    - ENTER för att ändra språk
    - ESC för att bekräfta
  - Tryck ENTER för att komma till luftbefeuktarens konfigurationsguide (configuration wizard). Guiden används för att konfigurera följande:
    - typ av styrning (en alt. två temperaturgivare, extern modulerande signal, ON/OFF-kontakt)
    - signaltyp (NTC/passiv-givare, DC 0–1 V, DC 2–10 V, DC 0–10 V, 0-20 mA, 4–20 mA)
    - arbetsområdet för givare och deras viktning (endast för styrning med en/två temperaturgivare)
    - arbets sätt (modulerande ångproduktion eller ON/OFF)
- Använd UP eller DOWN för att välja värden i konfigurationsguiden, ENTER för att bekräfta, ESC för att återvända till föregående skärmy.

**Apparatkonfiguration**

- Från huvudskärmy, tryck Prg för att komma till huvudmenyn (main menu)
- Tryck DOWN för att välja installationsmenyn (installer menu), sedan ENTER för att komma till meny
- Tryck ENTER, ange sedan nyckelkod "77" genom att använda UP eller DOWN, därefter ENTER för att bekräfta
- Tryck DOWN för att välja konfigurera enheter (Config. devices) och bekräfta med ENTER för att komma till undermenyn för enheter (Device).

För vidare information om apparatkonfiguration, se paragraf 7.2 i bruksanvisningen, +0300060EN.

**Aktivera ångproduktion och tvätta ur den nya cylindern**

Om typ av styrning är satt till en eller två temperaturgivare, måste börvärde (set point) och offsetvärde (dödzon) matas in.

- Börvärdet (set point) visas överst på huvudskärmen och kan ändras genom att trycka UP eller DOWN
- Offsetvärdet är förinställt till 2°C och kan ändras från undermenyn för kontrolltyp (Control type), som finns i installationsmenyn (installer menu)
- Samma undermeny används även för att välja maximal luftbefeuktning (100% är förvalt)

För att aktivera ångproduktion, från huvudskärmen tryck ENTER och under alternativet för ånga (Steam) välj ON

Vi rekommenderar att den automatiska cylindertvätten aktiveras enligt följande:

- Tryck PRG för att få tillgång till huvudmenyn; ta sedan fram underhållsmenyn genom att slå in koden "77"
- Gå in i undermenyn för cylinderbyte (Replace cylinder)
- Gå därefter in under för cylindertvätt (Wash new cyl.) och välj välj Ja (Yes)

Cylindern kommer att fyllas på och tömmas 3 gånger i rad. Efter proceduren kommer ånga automatiskt att framställas i enlighet med valt program.



Fullständig bruksanvisning (+0300060EN) kan laddas ner från [www.carel.com](http://www.carel.com) under fliken "Services/Documentation" eller genom att scanna denna QR-kod.

ENG Installation guide and first start-up



WARNINGS

LEGGI E CONSERVA  
QUESTE ISTRUZIONI  
READ AND SAVE  
THESE INSTRUCTIONS

**DANGER OF ELECTRIC SHOCK:** the humidifier contains live electrical components. Disconnect the mains power supply before accessing inside parts or during maintenance and installation.

**DANGER OF WATER LEAKS:** the humidifier automatically and constantly fills/drains certain quantities of water. Malfunctions in the connections or in the humidifier may cause leaks.



**DANGER OF BURNS:** the humidifier contains high temperature components and delivers steam at 100°C/ 212°F.

The installation, operation and maintenance operations must be performed in compliance with the instructions provided in this manual and with all legal requirements in force. All other uses and modifications made to the device that

are not authorised by CAREL S.p.A. are considered improper. Liability for injury or damage caused by incorrect use of the device lies exclusively with the user. The unit contains live electrical devices and components operating at high pressure. All work pertaining to the operation and/or maintenance of the unit must only be performed by specialist and qualified personnel who are aware of the necessary precautions.

**Warranty on the materials:** 2 years (from the date of production, excluding consumables).

**Approval:** the quality and safety of CAREL products are guaranteed by the ISO 9001

certified design and production system, as well as by the  and  Intertek mark.

1. ENVIRONMENTAL CONDITIONS

| Technical specifications          | UE001...UE065       |
|-----------------------------------|---------------------|
| ambient operating temp. °C (°F)   | 1...40 (33.8...104) |
| ambient operating humidity (% rH) | 10...60             |
| storage temperature °C (°F)       | -10...70 (14...158) |
| storage humidity (% rH)           | 5...95              |
| index of protection               | IP20                |

Tab. 1.a

2. INSTALLATION

2.1 Positioning

The unit is designed to be mounted on a wall that is strong enough to support the weight in normal operating conditions. Floor-standing installation is available for models UE025 to UE065. Make sure the humidifier is level, allowing the minimum clearances (see Fig. 2.a) for maintenance operations.

Distances from walls

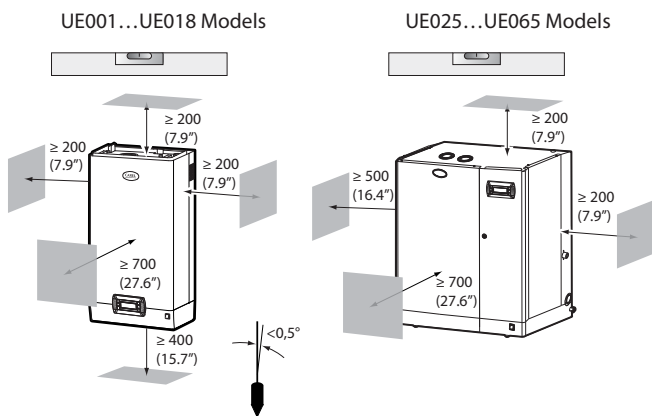


Fig. 2.a

To remove the front cover and access the inside of the unit:  
 UE001-UE018: turn the oval-shaped label with the Carel logo revealing the fastening screw below, then loosen the screw using a screwdriver;  
 UE025-UE065: remove the screws on the top of the humidifier using a screwdriver.

2.2 Wall-mounting

Fit the humidifier on the wall using the support bracket and the screw kit supplied (for the dimensions in mm see Fig. 2.c, 2.d).

Assembly instructions:

1. unscrew the wall bracket from the humidifier bracket;
2. fasten the wall bracket (see Fig. 1.e), checking horizontal position with a spirit level; if installed on a masonry wall, the plastic anchor plugs (dia. 8 mm/0.31") and screws (dia. 5 mm x L = 50 mm/ 0.19" x L = 1.97") supplied can be used;
3. hang the appliance to the bracket using the slot on the top edge of the rear of the appliance;
4. secure the appliance to the wall through the hole in the centre on the rear of the unit.

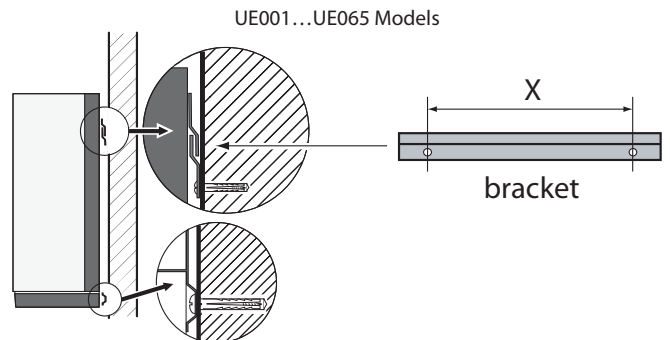


Fig. 2.b

Spacing of the holes on the wall:

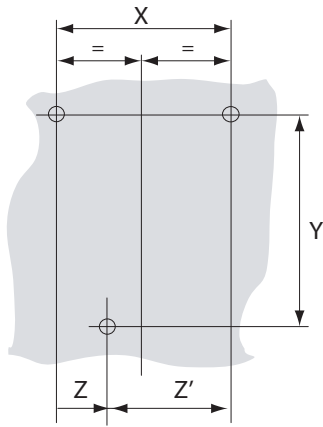


Fig. 2.c

| UE001...UE018 Models |                |                |
|----------------------|----------------|----------------|
| distance mm (in)     | UE001 to UE008 | UE009 to UE018 |
| X                    | 270 (10.7)     | 270 (10.7)     |
| Y                    | 580 (22.8)     |                |
| Z                    | 107 (4.2)      | 107 (4.2)      |
| Z'                   | 163 (6.4)      | 163 (6.4)      |

Tab. 2.a

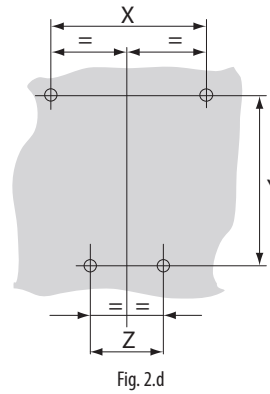


Fig. 2.d

| UE025...UE065 Models |               |                |
|----------------------|---------------|----------------|
| distance mm (in)     | UE025...UE045 | UE045*...UE065 |
| X                    | 445 (17.5)    | 535 (21.0)     |
| Y                    | 655 (25.8)    | 730 (28.7)     |
| Z                    | 250 (9.8)     | 340 (13.4)     |

Tab. 2.b

\* 230 Vac models only

### 3. CONNECTIONS

#### 3.1 Water connections

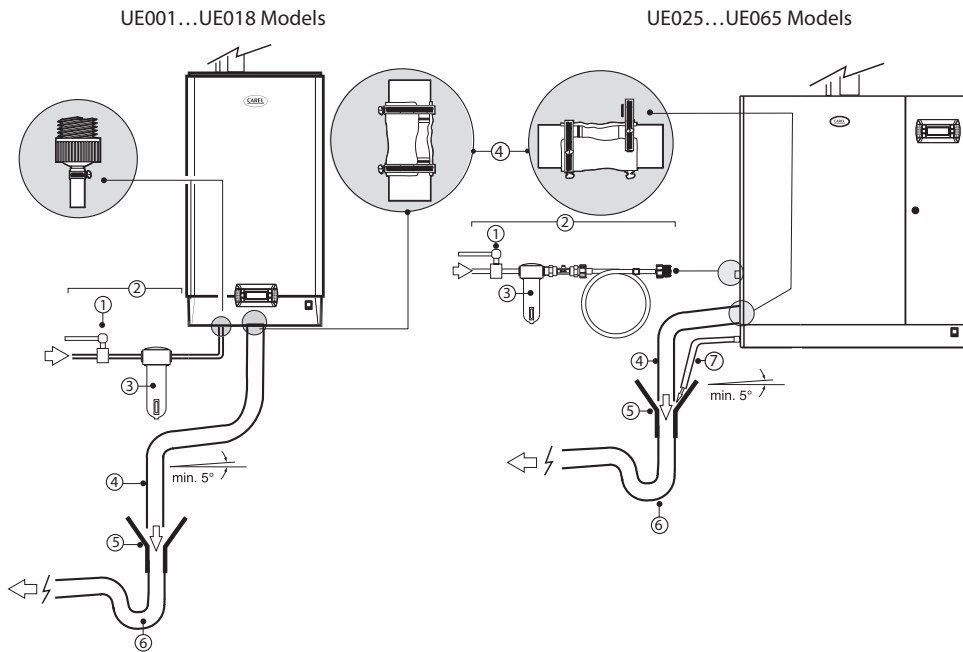


Fig. 3.a

Legenda:

1. install a manual valve upstream of the installation (not supplied)
2. connect the humidifier to the water supply. Use a hose with 3/4"G fittings (CAREL hose: code FWH3415000). On models UE025 to UE065 connect the hose with the non-return valve supplied (code FWHDCV0000) to prevent the water inside the humidifier from coming into contact with the mains water
3. install a mechanical filter to trap any solid impurities (to be connected downstream of the tap)
4. connect a section of non-conductive pipe or hose for draining (resistant to temperatures of 100 °C (212 °F) and with a minimum inside diameter of 40 mm/1.6")
5. prepare a funnel to interrupt continuity in the drain line
6. connect a drain trap to prevent the return of bad odours (minimum inside diameter 40 mm/1.6")
7. in models UE025 to UE065: connect a drain hose from the bottom tank of the humidifier (this can run into the drain funnel)

technical specifications

|                                       | Wellness models  |       |       |       |       |       |       |       |                              |       |       |       |
|---------------------------------------|--|-------|-------|-------|-------|-------|-------|-------|------------------------------|-------|-------|-------|
|                                       | UE001  | UE003 | UE005 | UE008 | UE009 | UE010 | UE015 | UE018 | UE025                        | UE035 | UE045 | UE065 |
| <b>Supply water</b>                   |  |       |       |       |       |       |       |       |                              |       |       |       |
| connection                            | 3/4" G   |       |       |       |       |       |       |       |                              |       |       |       |
| temperature limits °C (°F)            | 1...40 (33.8...104)  |       |       |       |       |       |       |       |                              |       |       |       |
| pressure limits (MPa)                 | 0.1...0.8 (1...8 bar)  |       |       |       |       |       |       |       |                              |       |       |       |
| hardness limits (°fH)                 | ≤ 40   |       |       |       |       |       |       |       |                              |       |       |       |
| instant flow-rate (l/min)             | 0,6  |       |       |       | 1,1   |       |       |       | 5,85 (7 for UE045 at 230Vac) |       | 7     |       |
| conductivity range (µS/cm)            | 75...350 / 350...750 / 750...1250 depending on the type of cylinder used |       |       |       |       |       |       |       |                              |       |       |       |
| <b>Drain water</b>                    |  |       |       |       |       |       |       |       |                              |       |       |       |
| connection dia. mm (in)               | 40 (1.6)   |       |       |       |       |       |       |       |                              |       |       |       |
| typical temperature °C (°F)           | ≤100 (212)   |       |       |       |       |       |       |       |                              |       |       |       |
| instant flow-rate (l/min) to 50/60 Hz | 8  |       |       |       |       |       | 22    |       |                              |       |       |       |

Tab. 3.a

**Important:** when installation is complete, flush the supply hose for around 30 minutes by piping water directly into the drain, without delivering it into the humidifier. This will eliminate any scale or processing residues that may block the fill valve and cause foam when the water boils.

**Note: supply water**

Only use untreated water. For the properties of the water, see paragraph 2.1 in the user manual, +0300060EN.

### 3.2 Steam connections

- Maximum steam hose length = 4 metres
- Pockets or traps must be avoided
- Make the connections in accordance with the specifications as shown in Fig. 3.b.

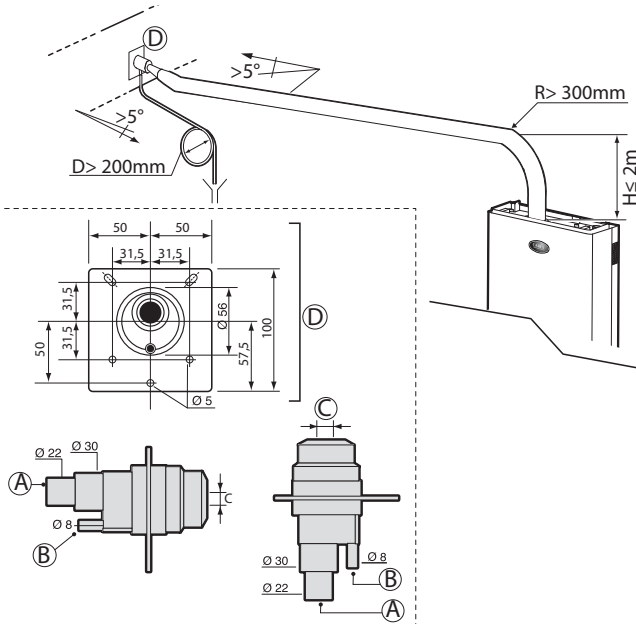


Fig. 3.b

- Key:**
- (A) steam inlet
  - (B) condensate drain
  - (C) steam outlet.
- the dimensions of the hole vary depending on the models of distributor:  
 model SDPOEM0000: hole made manually, up to 30 mm (1.2") in diameter);  
 model SDPOEM0012: diameter of the hole 12 mm (0.5");  
 model SDPOEM0022: diameter of the hole 22 mm (0.9").
- (D) drilling template

Tab. 3.b

**Note:** if steam hoses with an inside diameter of 30 mm (1.2") are used, remove the 22 mm (0.9") steam inlet section.

### 3.3 Power cable connection

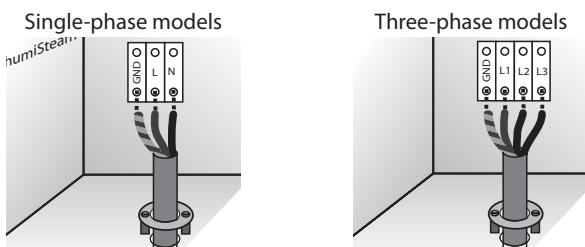


Fig. 3.c

**Important:** connect the yellow-green cable to the earth point (GND).

| mod.  | steam production <sup>(2)</sup> (kg/h) | power <sup>(2)</sup> (kW) | voltage <sup>(1)</sup> (V - type) | current <sup>(2)</sup> (A) | cable <sup>(3)</sup> (mm <sup>2</sup> ) | line fuses <sup>(3)</sup> (A / type) |
|-------|--|---------------------------|-----------------------------------|----------------------------|---|--------------------------------------|
| UE001 | 1,5                                    | 1.1                       | 230 - 1~                          | 4.9                        | 1.5                                     | 10 A / fast-blow                     |
| UE003 | 3                                      | 2.2                       | 230 - 1~                          | 9.8                        | 2.5                                     | 16 A / fast-blow                     |
|       |  |                           | 230 - 3~                          | 5.6                        | 2.5                                     | 16 A / fast-blow                     |
|       |  |                           | 400 - 3~                          | 3.2                        | 1.5                                     | 10 A / fast-blow                     |
| UE005 | 5                                      | 3.7                       | 230 - 1~                          | 16.3                       | 6.0                                     | 32 A / fast-blow                     |
|       |  |                           | 230 - 3~                          | 9.4                        | 2.5                                     | 16 A / fast-blow                     |
|       |  |                           | 400 - 3~                          | 5.4                        | 1.5                                     | 10 A / fast-blow                     |
| UE008 | 8                                      | 6.0                       | 230 - 3~                          | 15.1                       | 6.0                                     | 32 A / fast-blow                     |
|       |  |                           | 400 - 3~                          | 8.7                        | 2.5                                     | 16 A / fast-blow                     |
| UE009 | 9                                      | 6.7                       | 230 - 1~                          | 29.3                       | 10.0                                    | 40 A / fast-blow                     |
| UE010 | 10                                     | 7.5                       | 230 - 3~                          | 18.8                       | 6.0                                     | 32 A / fast-blow                     |
|       |  |                           | 400 - 3~                          | 10.8                       | 2.5                                     | 16 A / fast-blow                     |
| UE015 | 15                                     | 11.2                      | 230 - 3~                          | 28.2                       | 10.0                                    | 40 A / fast-blow                     |
|       |  |                           | 400 - 3~                          | 16.2                       | 6.0                                     | 32 A / fast-blow                     |
| UE018 | 18                                     | 13.5                      | 400 - 3~                          | 19.5                       | 6.0                                     | 32 A / fast-blow                     |
| UE025 | 25                                     | 18.7                      | 230 - 3~                          | 47.1                       | 25                                      | 63 A / fast-blow                     |
|       |  |                           | 400 - 3~                          | 27.1                       | 16                                      | 50 A / fast-blow                     |
| UE035 | 35                                     | 26.2                      | 230 - 3~                          | 65.9                       | 35                                      | 100 A / fast-blow                    |
|       |  |                           | 400 - 3~                          | 37.9                       | 16                                      | 60 A / fast-blow                     |
| UE045 | 45                                     | 33.7                      | 230 - 3~                          | 84.7                       | 50                                      | 125 A / fast-blow                    |
|       |  |                           | 400 - 3~                          | 48.7                       | 25                                      | 80 A / fast-blow                     |
| UE065 | 65                                     | 48.7                      | 400 - 3~                          | 70.4                       | 35                                      | 100 A / fast-blow                    |

Tab. 3.c

- (1) tolerance allowed on rated mains voltage: -15%, +10%;
- (2) tolerance on rated values: +5%, -10% (EN 60335-1);
- (3) recommended values, referring to PVC or rubber cable in a closed conduit, 20 m (65.6 ft) long; compliance with standards in force is always required.

### 3.4 Control signals connection

Connect or jumper the inputs and outputs depending on requirements, as specified in the tables shown below and Fig. 3.d.

| ON/OFF remote contact            |      |                     | ON/OFF humidistat contact |      |                     |
|----------------------------------|------|---------------------|---------------------------|------|---------------------|
| UEW                              |      | External controller | UEW                       |      | External controller |
| M 2                              | M2.7 | N.O.                | M 7                       | M7.1 | N.O.                |
|                                  | M2.8 | C                   |                           | M7.2 | C                   |
| Proportional external controller |      |                     | Temperature active probe  |      |                     |
| UEW                              |      | External controller | UEW                       |      | Sonda temperatura   |
| M 2                              | M2.1 | OUT                 | M 2                       | M2.1 | Out T               |
|                                  | M2.2 | REF                 |                           | M2.2 | M                   |
|                                  |      |                     |                           | M2.3 | +(G)                |
| Relay alarm contact              |      |                     | NTC probe (s)             |      |                     |
| UEW                              |      | Relay contact       | UEW                       |      | NTC probe           |
| M 6                              | M6.1 | C                   | M 2                       | M2.1 | NTC1                |
|                                  | M6.2 | N.C.                |                           | M2.2 | NTC1                |
|                                  | M6.3 | N.O.                |                           | M2.5 | NTC2                |
|                                  |      |                     |                           | M2.6 | NTC2                |

- Key:**
- C: common
  - N.C.: normally closed
  - REF, M, GND: reference
  - N.O.: normally open
  - OUT: signal
  - +(G): probe power

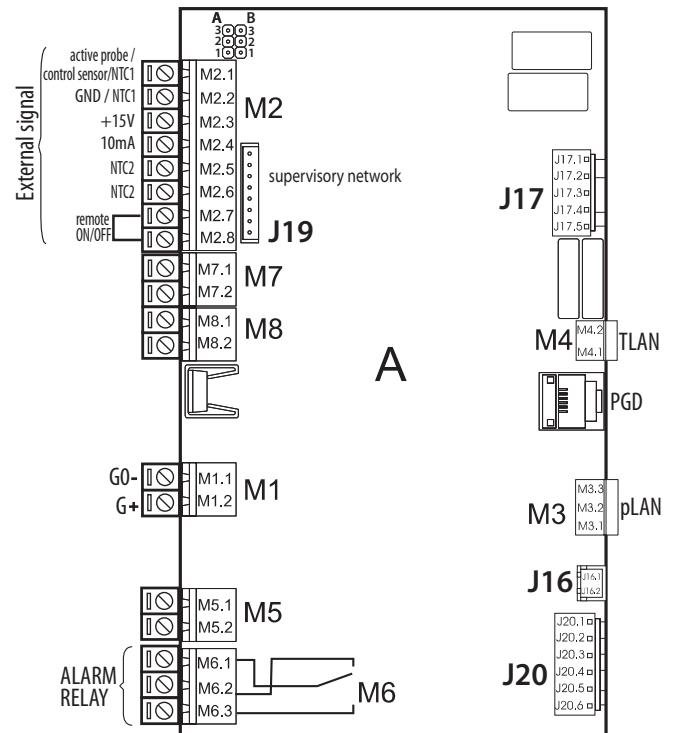


Fig. 3.d

### 3.5 Probe input configuration (pin-strip connectors JS5, JS6)

Remove the cover on the controller and access the board inside. Use the jumper supplied to configure the pin-strip based on probe used.

Detail of electronic board, in the humidifier electrical compartment

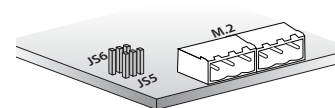


Fig. 3.e

| pin strip | configuration | position | 0...10 Vdc, 2...10Vdc | 0...1 Vdc, 4...20/0...20 mA, sonde NTC |
|-----------|---------------|----------|-----------------------|--|
| JS5       | main probe    |          |                       | basic configuration                    |
| JS6       | limit probe   |          |                       | basic configuration                    |

Tab. 3.d

**CAREL ROOM PROBES AVAILABLE (purchased separately):**

- active: cod. ASET030001
- NTC: cod. UEKNTC0060

If non-CAREL probes are used, check:

- voltage signal: 0...1 Vdc, 0...10 Vdc, 2...10 Vdc, terminal M2.1 (GND: M2.2);
- current signal: 4...20, 0...20 mA, terminal M2.4 (GND: M2.6).

In addition, depending on the type of power supply:

- +15 Vdc, terminal M2.3;
- +1 Vdc 135 ohm, terminal M2.4.

**3.6 Utility connection**

**Utilities powered at the same voltage**

The humidifier supplies power to and activates the utilities connected at the same voltage. This is done by applying a 12 V, 24 V or 230 V power supply to terminals AP1 and AP2.

Procedure:

insert the terminal block supplied (code 98C565P012) into connector A and connect the utilities (see the fig. 3.f).

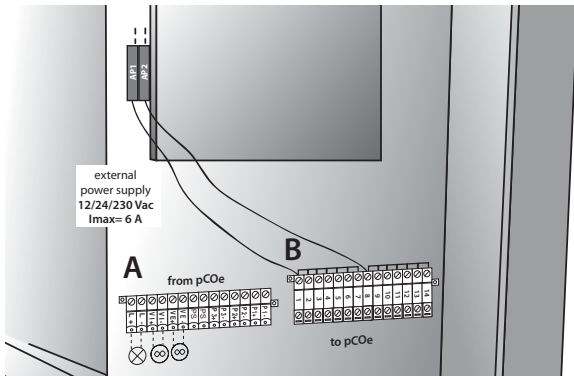


Fig. 3.f

**Utilities powered at different voltages (only 12/24V)**

The humidifier activates but does not supply power to the utilities. The utilities are thus powered externally and at different voltages.

Procedure:

1. remove the terminal block (2 pieces) from connector B and disconnect the L, N cables; Insert the terminal block supplied (code 98C565P018) into connector B and reconnect the cables, L (terminal 1) & N (terminal 8);
2. jumper terminals AP1 and AP2;
3. insert the terminal block supplied (code 98C565P012) into connector A and connect the utilities (see the fig. 3.g).

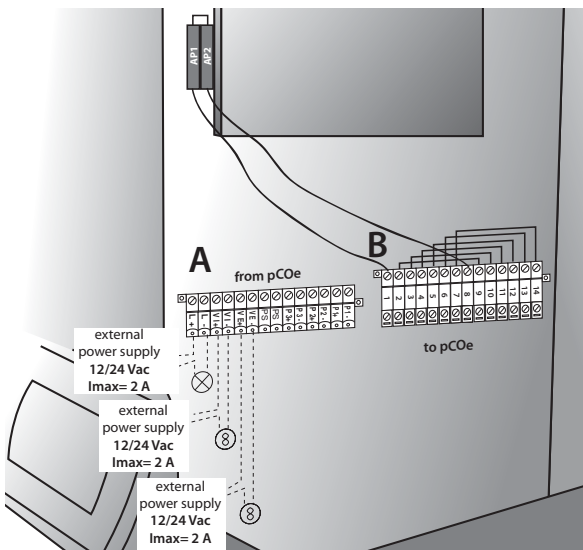


Fig. 3.g



**Note:**

- maximum load for each utility: 2 A;
- AP1 and AP2 are protected by 6.3 A fuses;
- the utilities must be suitably protected against overloads and short-circuits when it will be externally powered).

**4. STARTING & CONFIGURATION**

**4.1 Starting the first time and setting the unit parameters**



- Switch on the unit using the 0-1 (ON/OFF) switch
- Select the desired language:
  - UP or DOWN to change language
  - ENTER to confirm
- Press ENTER to access the unit configuration wizard. The wizard is used to configure:
  - the type of control (one/two temperature probes, external proportional signal, ON/OFF contact)
  - the type of signal (NTC probe, 0-1 Vdc, 2-10 Vdc, 0-10 Vdc, 0-20 mA, 4-20 mA)
  - the operating range of the probes and their weight (only for control with one/two temperature probes)
  - the operating mode (modulating steam production or steps)
 Inside the wizard use UP or DOWN to select the values, ENTER to confirm, and ESC to return to the previous screen.

**Device configuration**

- From the main screen press Prg to access the main menu
- Press DOWN to select the installer menu, then ENTER to access the menu
- Press ENTER, then enter the password "77" using UP or DOWN, then ENTER to confirm
- Press DOWN to select "Config. devices" and confirm by pressing ENTER to access the "Device" submenu

For further details on device configuration, see paragraph 7.2 of the user manual, +0300060EN

**Enable steam production and wash the new cylinder**

If the type of control is set as one or two temperature probes, the set point and differential need to be set.

- The set point is displayed at the top of the main screen and can be changed by pressing UP or DOWN
- The differential is 2°C by default and can be changed from the "Control type" submenu, inside the installer menu
- The same submenu is also used to set maximum humidifier production (default 100%)

To enable steam production, from the main screen press ENTER and under the item "Steam" select "ON"

It is recommended to activate the automatic cylinder washing procedure as follows:

- Press PRG to access the main menu, then access the maintenance menu by entering the password, 77
- Enter the "Replace cylinder" submenu
- For the item Pre-wash cylinder" select "Yes".

The cylinder will be filled and emptied 3 times in succession. At the end of the procedure, steam will be produced according to demand.



The complete user manual (+0300060EN) for the product can be downloaded from [www.carel.com](http://www.carel.com) under the section "Services/Documentation" or by scanning this QR Code.