

ALLMÄNT

Dessa produkter är levererade av Klimatbyrån AB. Om produkten är defekt eller skadad kontakta något av Klimatbyråns kontor.

INJUSTERING

Injusteringstrycket mäts i mätnippeln bakom sektorplåten och luftflödet beräknas med hjälp av k-faktor enligt vidstående formel. Beakta avståndet mellan sarg och dontallrik. Sektorplåtens läge skall vara mot ytterradien i don som monteras efter en 90°-böj.

SKÖTSEL

Spridardelen rengörs vid behov med en fuktad trasa, eventuellt med ett mildt rengöringsmedel utan ammoniak. Vid rensning av kanalsystem demonteras donet genom att fatta tag i donets övre del och dra det nedåt.

ÖVRIG DOKUMENTATION

Byggvarudeklaration (BVD) och k-faktorhäfte finns att hämta på vår hemsida www.klimatbyran.se.



k-faktorformel:

$$q = k \times \sqrt{P_i} \quad \text{eller} \quad P_i = (q / k)^2$$

q = Luftflödet (l/s)

P_i = Injusteringstryck (Pa)

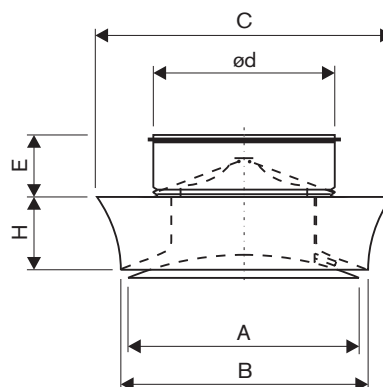
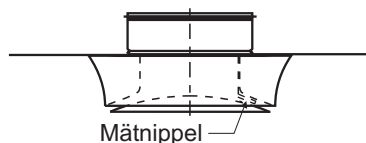
k = Donets k-faktor

TED är envägsspridande

TEDO är tvåvägsspridande

Mått TED/TEDO

TED/TEDO	A	B	C	ød	E	H
100	150	160	188	98	45	47
125	150	160	188	123	54	47



k-faktorer TED(O) mätnippel

Spalt- öppning (mm)	K-faktor, mätnippel							
	TED 100		TED 125		TEDO 100		TEDO 125	
	rak ansl.	90° ansl.	rak ansl.	90° ansl.	rak ansl.	90° ansl.	rak ansl.	90° ansl.
6	2,0	2,0	2,0	2,0	2,6	2,6	2,7	2,7
8	2,6	2,5	2,3	2,3	3,4	3,2	3,4	3,3
10	2,9	2,8	2,8	2,8	4,0	3,8	4,0	3,8
13	3,4	3,4	3,4	3,3	4,9	4,6	4,7	4,6
18	4,2	4,2	3,7	3,9	5,6	5,4	5,3	5,3