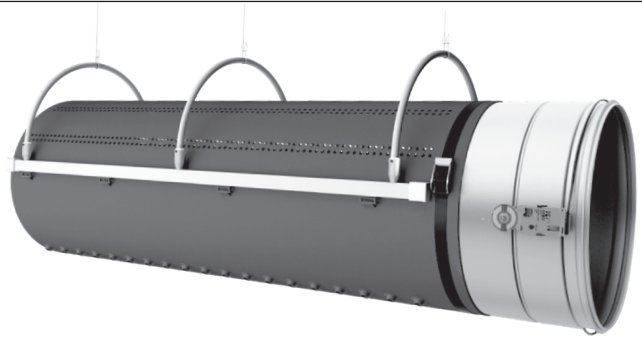


Drift och underhåll

FabricAir® VarioDuct™



⚠️ Säkerhetsföreskrifter!

- Läs igenom **hela** anvisningen innan montage påbörjas.
- Vid moment märkta med ovanstående symbol ska särskild uppmärksamhet beaktas.

⚠️ Detta dokumentet innehåller endast specifik information om **VarioDuct™** som komponent i textilsystem **FabricAir®**. För detaljerad information om drift och underhåll (skötsel och tvätthanvisningar) för textilsystem från Klimatbyrån, vänligen se separat dokument **FabricAir_DU-SE.pdf** som kan laddas ner från klimatbyråns hemsida.

⚠️ ⚠️ Enheten får endast användas för de luftmängder och statiska tryck som den är anpassad för och som anges på de medföljande tekniska ritningarna.

Allmänt

- Produkten är levererad av Klimatbyrån AB. Om produkten är defekt eller skadad kontakta något av Klimatbyråns kontor.
- **VarioDuct™** är en motoriserad spjällförsedd enhet avsedd för **textilsystem FabricAir®** som möjliggör kombination av två olika flödesmodeller avsedda för luftburen dragfri kyla och värme i samma textilkanal.
- Enheten bidrar till minimerad energiförbrukning och optimerar rumskomforten genom låga vertikala gradienter, dvs jämn temperatur från golv till tak.

Funktion

- Enheten är utrustad med ett inre membran som delar kanalen i en övre och en nedre sektion.
- Ett motoriserat spjäll gör det möjligt för membranet att byta läge. Vid kylning styrs luftflödet till den övre delen och vid uppvärmning styrs luftflödet till den nedre delen.
- Membranet justeras uppåt eller neråt enligt 2-lägesprincip och stabiliseras av det statiska trycket i kanalen så det inte fladdrar.
- De två separata delarna kan utformas för unika statiska tryck, temperaturer och luftmängder och därmed anpassas till specifika krav och komfortnivåer.
- VarioDuct behöver kompletteras med extern styrutrustning för att hantera det motoriserade spjället.
- VarioDuct kan med fördel användas i VAV-lösningar och då även anslutas till överordnad styr (BMS).

Material

- Material/ytbehandling: Produkten levereras som standard med omålad spjälldel i galvaniserad stålplåt men kan även beställas med metallhölje i målat utförande.
- Produktens textildel är som standard FabricAir® Combi, se separat huvuddokument från Klimatbyrån för **Textilsystem FabricAir®** för materialegenskaper.

Montage

- ⚠️ Beakta försiktighet vid uppackning och montage, använd ej verktyg som kan repa eller skada produkten.
- Produkten är avsedd för montage i cirkulär kanal.
- Höljet har nippeldimension med gummiringstättning för enkel anslutning till standardkanalsystem.
- Upphängning ingår inte i produkten utan specificeras utifrån FabricAirs ordinarie urval av upphängningstyper i samband med beställning av **Textilsystem FabricAir®**.
- Vid montage måste aktuell luftflödesriktning beaktas. Produkten installeras med membranet i vågrätt läge med spjälldel före textildel i luftflödets riktning. Enhetens ställning skall då vara positionerad i sidan av den cirkulära kanalprofilen (kl 03 el 09), se bild 1.
- I nödvändiga fall bör utrymme reserveras i samband med montage för att möjliggöra åtkomst av enheten vid underhåll och service.
- I varje leverans inkluderas modulbaserad monteringsritning sammanställd för det specifika projektet och vald upphängningstyp, se separat dokument **FabricAir_DU-SE.pdf** för mer information om montage av textilsystem **FabricAir®**.

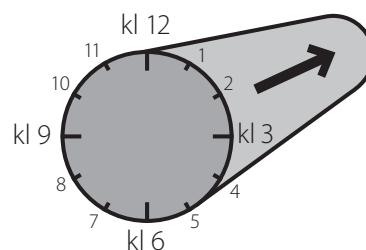


Bild 1. Positionsanvisningar för montage (även riktade flödesmodeller och upphängningspunkter) från FabricAir® utgår alltid ifrån klockangivelser i cirkulär kanal i luftflödets riktning (pil).

Inkoppling

Säkerhetsföreskrifter – inkoppling

- ⚠ All inkoppling, service och underhåll måste utföras med strömförsörjningen frånkopplad.
- ⚠ Produkten får endast installeras av behörig personal. Alla regler eller föreskrifter som utfärdats av myndighet i det land produkten ska nyttjas måste efterföljas vid installation.
- Produkt med ställdon är inte avsedd att användas i fuktig, kall eller aggressiv miljö och får inte installeras i utrymmen med omgivnings- eller lufttemperatur understigande -30 °C eller överstigande 50 °C (gäller standardmotor).
- Produkt med ställdon får inte användas utanför angivet bruksområde, särskilt inte i flygplan och ej heller miljöer med explosionsrisk.
- Produkt försedd med motor för 24 V AC/DC-matning måste kopplas via skyddstransformator.
- Observera polariteten på transformatorernas sekundärsida vid 24 V AC/DC-matning, dvs all inkopplad reglerutrustning måste ha samma polaritet och systemnollan måste genomgående följas i hela systemet. Felaktig polaritet kan orsaka driftfel.
- Produktens ställdon får endast öppnas av och på tillverkarens fabrik.

Inkoppling – standardmotor

- Som standard levereras enheten med ställdon CM24-F-L från Belimo. För inkoppling, se bilaga sist i detta dokument med rubrik **Appendix – FabricAir® VarioDuct™** se även tabell **T1** för övergripande teknisk data.
- ⚠ Produktens ställdon skall kopplas för 2-lägesstyrning. Felaktig inkoppling, t ex 3-lägen kan förorsaka driftfel.
- Växling mellan öppet och stängt spjälläge sker via externt relä, se kopplingsschema, sid 4 (appendix).

Inkoppling – övriga motorer

- I Klimatbyråns sortiment ingår spjällmotorer från ett flertal leverantörer.
- Utgå alltid ifrån motortillverkarens inkopplingsanvisningar för den specifikt valda motorn för korrekt inkoppling.
- Identifiera alltid motorns/ställdonets modell och version genom beteckningen på den specifikt levererade enheten i syfte att säkerställa att aktuell och korrekt inkopplingsanvisning hämtas vid nedladdning från leverantörens hemsida.

Injustering

- Produkten flödesanpassas vid tillverkningen. Se Klimatbyråns produktblad **Textilsystem FabricAir®** (separat dokument) för mer information om flödesmodeller i system **FabricAir®**.

Drift och handhavande

- ⚠ Skifte av membranets läge skall göras vid en kanal- loppshastighet ≤ 5 m/s.
- ⚠ VarioDuct™ får inte drifas med membranet positionerat i andra än de två avsedda driftslägena, dvs alla typer av mellanlägen.
- Enhetens ställdon roterar i båda riktningarna: medurs och moturs. Ställdonet är överbelastningsskyddat, kräver inte ändlägesbrytare och det stannar automatiskt när ändstoppet nås, vilket kommer att vara antingen klockan 12 eller klockan 6 beroende på rotationsriktningen.
- ⚠ Stoppa aldrig ställdonet manuellt mellan övre eller undre läge. Låt ställdonet istället stoppa automatiskt. Detta säkerställer att membranet effektivt täcker halva kanalen och aktiverar antingen det övre eller nedre luftflödesmönstret.

Skötsel

Säkerhetsföreskrifter – skötsel

- ⚠ All service och underhåll måste utföras med strömförsörjningen frånkopplad.
- Enheten och tillhörande ställdon kräver generellt inget underhåll.
- Produkten får ej rengöras med vätska eller utrustning som kan skada den, t ex spjällblad, axel och ställdon.
- Produkten metalldelar rengörs vid behov med en fuktad trasa, eventuellt med ett mildt rengöringsmedel utan ammoniak.
- Spjälldel och membran ansluts med hjälp av dragkedja vilket möjliggör snabb och enkel åtkomst.
- För allmänt underhåll och tvätt av textilsystem FabricAir®, vänligen se separat drifts- och underhållsinstruktion **FabricAir_DU-SE.pdf** som kan laddas ner från klimatbyråns hemsida.

Rivning och avfallshantering

- Produkten kräver ej särskilda åtgärder för skydd av hälsa och miljö vid rivning/demontering.
- Demontering av produkt med ställdon måste utföras med strömförsörjningen frånkopplad.
- Produkt med ställdon klassificeras vid avfallshantering som elektronisk komponent enligt EU-riktlinje 2012/19/EU.
- Produkten får inte avfallshandteras som osorterade hushållssopor efter förbrukad livscykel.
- Avfallshantering för produkt med ställdon ska ske inom de avsedda kanalerna för insamling av elektroniskt avfall.
- Beakta alltid de lokala regler och krav som gäller för rivning och avfallshantering.

Miljö

- På www.klimatbyran.se hittar du alltid senaste upplaga av produktens datablad, byggvarudeklaration och montageanvisningar för nerladdning i pdf-format.

T1: Tekniska data – standardmotor/ställdon

Elektriska data – Belimo CM24-F-L / CM230-F-L		
Nominell spänning	CM24-F-L	24 V AC/DC (50/60 Hz)
	CM230-F-L	230 V AC/DC (50/60 Hz)
Nominellt spänningssomfång	CM24-F-L	19,2-28,8 V AC/DC
	CM230-F-L	85-265 V AC
Motoranslutningar (halogenfria)	Kabel 1000 mm, 3 x 0,75 mm ²	
Effektförbrukning vid drift	CM24-F-L	0,5 W
	CM230-F-L	1,5 W
Effektförbrukning i viloläge	CM24-F-L	0,2 W
	CM230-F-L	1 W
Transformatordimensionering	CM24-F-L	1 VA
	CM230-F-L	3 VA
Tekniska data		
Reglertyp	Öppna-Stäng	
Vridmoment	2 Nm	
Rotationsriktning	Moturs	
Manuell tvångsstyrning	Med magnet	
Gångtid	75 s / 90°	
Ljudnivå	35 dB(A)	
Driftdata		
Omgivnings-/luftflödestemperatur vid normal drift	-30 – 50 °C	
Omgivningstemperatur vid lagring/transport	-40 – 80 °C	
Luftfuktighet, omgivning	max. 95 % r.F., icke-kondenserande	
Säkerhet		
Skyddsklass	III (enl. lågspänningsdirektivet)	
Kapslingsklass	IP54	
CE-deklaration	CE i enlighet med 2014/30/EU	
Underhåll	Underhållsfri	

Mått och vikt

Textilsystem från FabricAir® kännetecknas av att de skräddarsys för varje specifikt projekt. Generellt gäller:

Vikt: Kanalerna är skräddarsydda för projektet och väger vanligtvis mindre än 3 kg per linjär meter.

Profildimensioner och längder: Raka kanalsektioner tillverkas i valfri dimension (Ø alt. BxH) och längd. Som standard tillverkas kanaldelar i lämpliga längder för det specifika projektet, dock ej överstigande 9 meter/sektion.

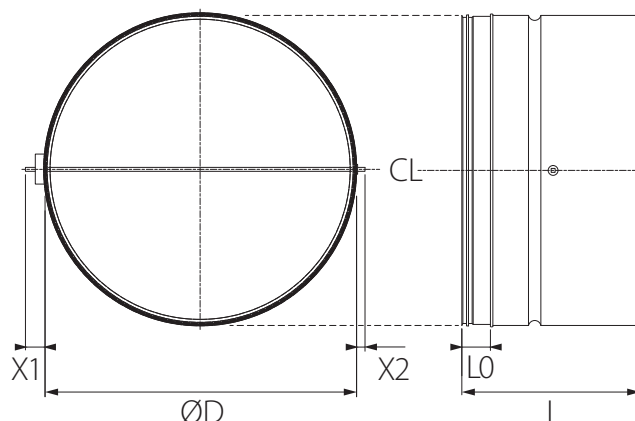


Bild 1. Mått, VarioDuct.

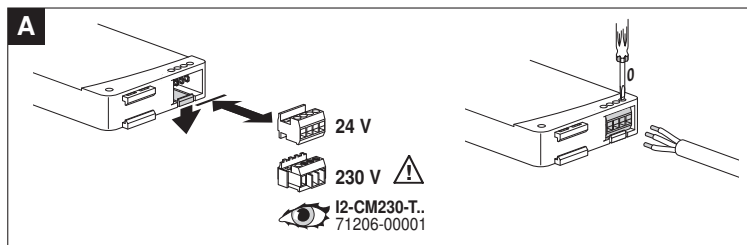
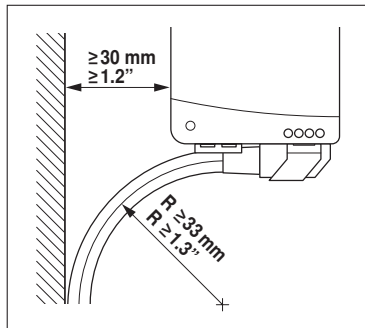
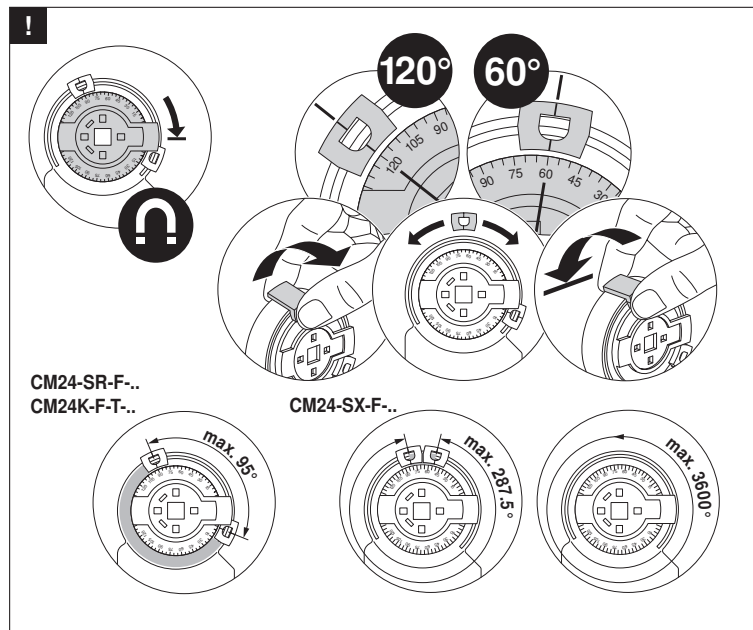
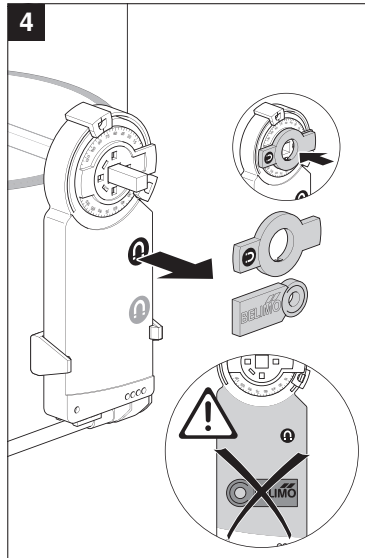
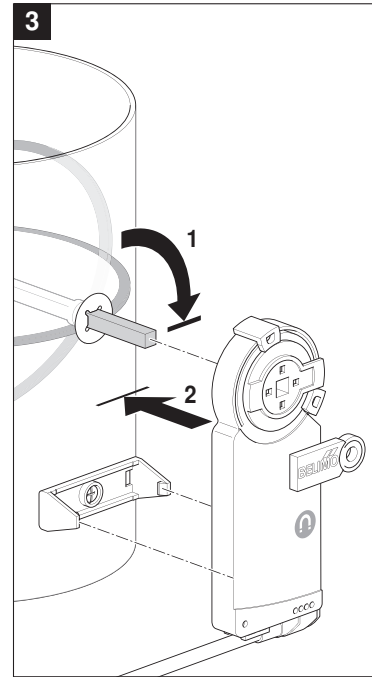
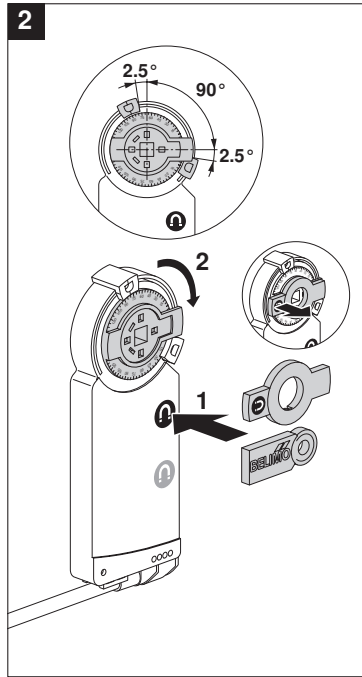
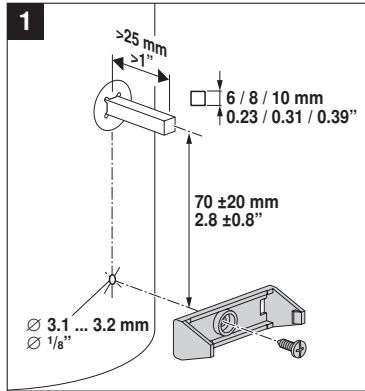
T2: Mått och vikt

Storlek ^{*)}	Mått (mm)					Vikt (kg)
	ØD	L	L0	x1	x2	
315	313					3,1
400	398					4,0
450	448					5,0
500	498					5,4
560	558	362	55	40	20	5,9
630	628					6,8
710	708					7,6
800	798					10,3

CL = Centrumlinje.

^{*)}Spjällets diameter bestämmer kanalens diameter.

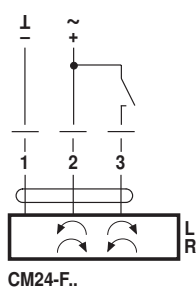
70670-00001.1



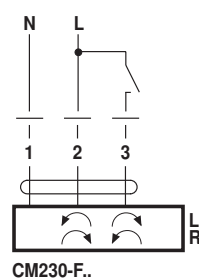
www.belimo.eu/safety



AC 24 V / DC 24 V



AC 100 ... 240 V ⚠



CM...F.. • 2017-01