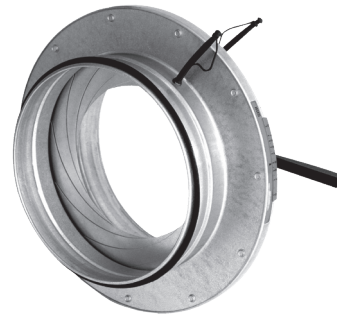


Drift och underhåll

KBI-IRIS



⚠ Säkerhetsföreskrifter!

- Läs igenom **hela** anvisningen innan montage påbörjas.
- Vid moment märkta med ovanstående symbol ska särskild uppmärksamhet beaktas.

Allmänt

- Produkten är levererad av Klimatbyrån AB. Om produkten är defekt eller skadad kontakta något av Klimatbyråns kontor.
- Produktens hölje håller täthetsklass C, enligt SS-EN 1751.

Montage

- ⚠ Beakta försiktighet vid upppackning och montage, använd ej verktyg som kan repa eller skada produkten.
- Produkten är avsedd för montage i cirkulär kanal.
- Höljet har nippeldimension med gummiringstättning och ansluts till spirofalsat rör.
- Observera att krav på raksträcka före och efter produkt enligt tabell **T1** är nödvändig för att upprätthålla önskad noggrannhet på flödesregleringen.
- Produkten får inte enbart monteras upphängd i anslutningspunkterna, se bild 1, **A** och **B**.
- Vid montage skall anslutande kanaldelar säkras med upphängningsanordningar som omsluter kanalen, se bild 1, **C** och **D**.

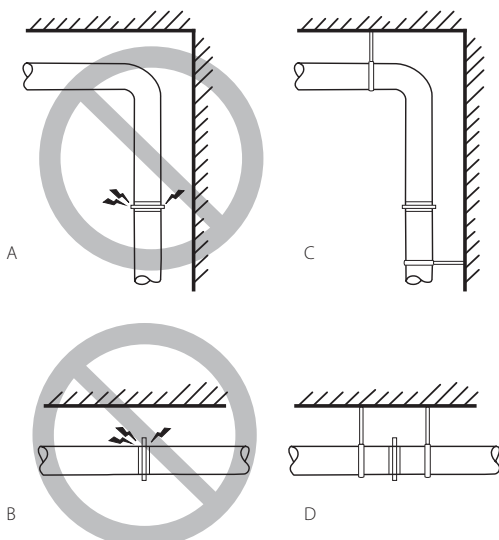


Bild 1. Montage.

T1: Raksträckor före och efter produkt

Före / efter böj	Före don/T-stycke	Efter T-stycke
$\geq 1 \times \text{ØD}$	$\geq 2 \times \text{ØD}$	$\geq 4 \times \text{ØD}$

Injustering

- Produkten är försedd med mätnipplar före och efter spjällblad för anslutning av tryckmätare, se bild 2.
- Luftflödet erhålles genom att uppmätt tryckfall på donets mätnipplar beräknas med hjälp av k-faktor (tabell **T2**), enligt formel (tabell **T3**).
- Före injustering ställs spjället till minsta öppningsläge, indikerat "0" på produktens inställingsskala, därefter påbörjas injustering med hjälp av medleverad nyckel, se bild 2.
- Indikation 0% respektive 100% i bild 2, avser spjällets öppningsgrad enligt inställningsskala på produkten.
- 0% = minsta öppning (läge 0) enligt inställningsskala på produkten. 100% = maximalt öppningsläge enligt inställningsskala på produkten.

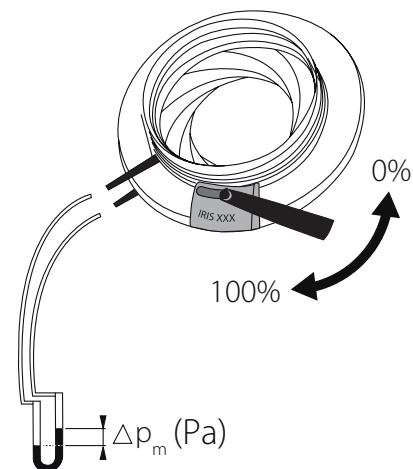


Bild 2. Injustering.

T2: K-faktorer

Storlek	Spjälläge							
	1	2	3	4	5	6	7	8
80	4,90	3,60	3,00	2,10	1,40	0,90	0,60	—
100	10,4	7,50	6,00	4,50	3,40	2,50	1,70	0,90
125	13,8	8,80	6,50	4,70	3,50	2,70	1,50	—
160	22,1	14,8	12,5	10,7	8,50	6,80	4,90	3,50
200	44,2	30,9	23,2	18,2	14,0	11,0	8,40	5,00
250	64,4	45,6	38,7	30,7	24,1	18,4	12,8	8,90
315	118	70,0	58,7	45,1	37,0	30,0	21,8	15,8
400	131	102	88,3	67,3	52,7	38,5	28,4	15,5
500	230	177	146	112	88,5	66,6	48,0	30,0
630	451	297	238	169	127	91,6	62,8	35,1
800	489	402	344	267	217	170	122	73,7

Mät noggrannhet ±10%

T3: K-faktorformel

Beteckning [Enhet]	K-faktorformel
K = Produktens K-faktor	
q_v = Luftflödet [l/s alt. m ³ /h]	$q_v = K \times \sqrt{\Delta P_m}$
ΔP_m = Injusteringstryck [Pa]	$\Delta P_m = (q_v / K)^2$

Skötsel

- Produkten rengörs vid behov med en fuktad trasa, eventuellt med ett mildt rengöringsmedel utan ammoniak.
- Vid rensning av kanalsystem dras spjällreglaget till maximalt-öppet läge.
- Efter rensning återställas spjället med nyckeln till det tidigare injusterade läget.

Rivning och avfallshantering

- Produkten kräver ej särskilda åtgärder för skydd av hälsa och miljö vid rivning/demontering.
- Produkten får inte hanteras som hushållsavfall efter förbrukad livscykel.
- Beakta alltid de lokala regler och krav som gäller för rivning och avfallshantering.

Miljö

- På www.klimatbyran.se hittar du alltid senaste upplaga av produktens datablad, byggvarudeklaration och montageanvisningar för nerladdning i pdf-format.

Mått och vikt

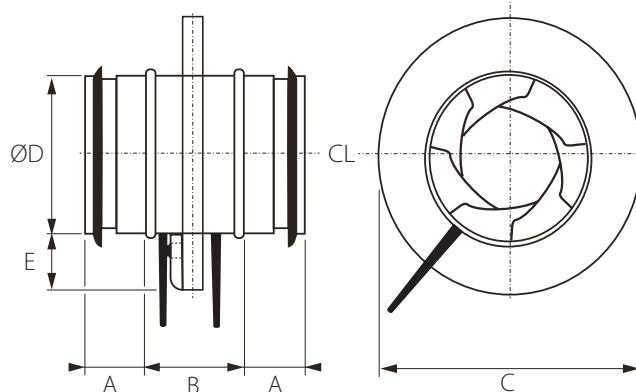


Bild 3. Mått (mm).

T4: Mått och vikt

Storlek	Mått (mm)					Vikt (kg)
	ØD	A	B	C	E	
80	79	35	45	125	70	0,5
100	99	30	55	165	70	0,6
125	124	30	55	188	70	0,7
160	159	30	55	230	70	1,0
200	199	30	60	285	70	1,4
250	249	40	55	335	70	2,0
315	314	40	60	405	70	2,6
400	399	55	40	525	70	6,5
500	499	52	46	655	70	9,0
630	629	60	40	815	70	16,0
800	799	120	50	1015	70	25,0

CL = Centrumlinje.