

FUNKTION

Perforerat tilluftsdon för väggmontage i de flesta typer av lokaler. Donet monteras som standard i rensbar anslutningslåda typ TK som innehåller mätslangar och injusteringspjäll. Max. rekommenderad undertemperatur 8°C.

MATERIAL

VSP: Stomme av pulverlackerad stålplåt i vit standardkulör. Avskärmning av cellpolyeten.
 TK: Varmförzinkad stålplåt, invändigt tvättbar och ytbeklädd ljudabsorbent.

För generell produktspecifikation, se sida 0:2.

TILLBEHÖR

MN: Muff/nippel

MONTAGE

VSP ansluts direkt till TK-lådans muff alt. med muff/nippel MN. TK-lådans inloppsstos ansluts till cirkulär kanal eller rakt monterad flexibel slang. Lådan kan monteras direkt efter böj. Vid montage efter T-stycke erfordras en raksträcka på 3 x diametern.

ÖVRIG DOKUMENTATION

DU-instruktion, Byggvarudeklaration (BVD) och k-faktorhäfte kan hämtas direkt på vår hemsida www.klimatbyran.se.



LEDORD

- Tilluft
- Justerbar spridningsbild
- Rensbar trycklåda

SNABBVAL, avtäckning 1, öppet spjäll

Storlek	100	125	160	125-100	160-125
I/s vid 25dB(A)	17	25	43	25	38
I/s vid 30dB(A)	21	30	50	30	44

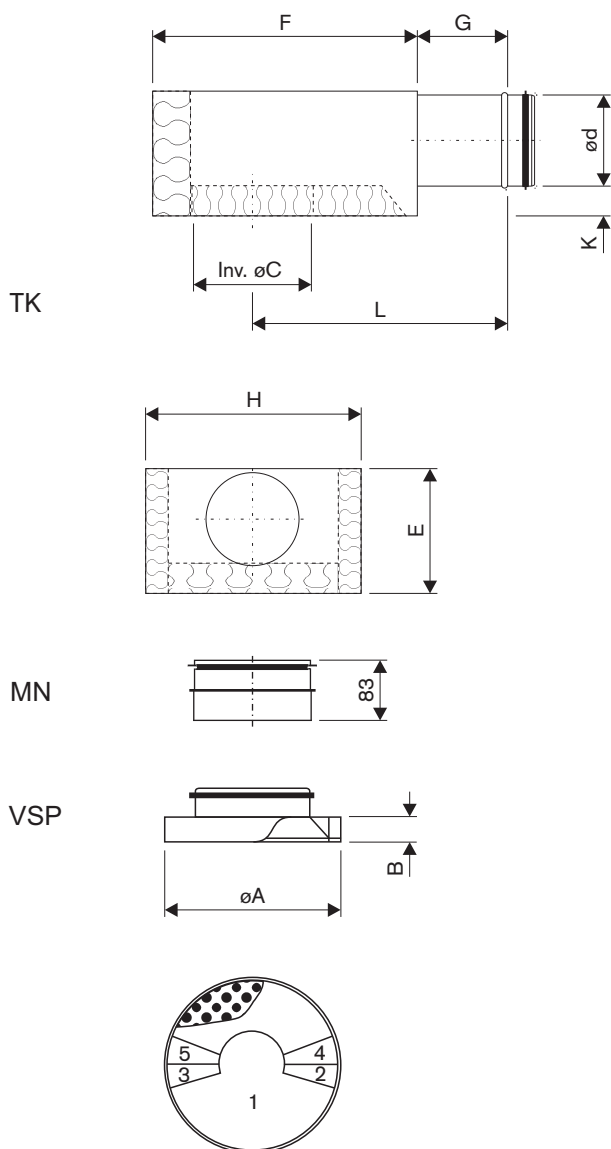
SPECIFIKATION

Perforerat don av KLIMATBYRÅNS typ

Donstorlek 100, 125, 160
 Trycklåda TK
 Lådstorlek 125-100, 160-125
 Muff-nippel MN

VSP XXX - TKb XXX-XXX - XX

Exempel: **VSP 160-TK 160-125-MN**


Mått VSP

VSP	A	B
100	175	23
125	215	23
160	265	27

Mått TK

TK	øC	ød	E	F	L	G	H	K
125-100	125	98	140	280	262	97	250	37
160-125	160	123	165	350	335	117	285	37

Tabell 1
Korrektion Ko dB VSP

VSP	Oktavband							
	63	125	250	500	1000	2000	4000	8000
100	+13	-1	-1	-3	-4	-7	-10	-15
125	+12	0	-3	-2	-2	-6	-10	-16
160	+10	0	-2	-2	-1	-5	-9	-12

Tol. ±3 dB

Tabell 2
Egendämning VSP

VSP	Oktavband							
	63	125	250	500	1000	2000	4000	8000
100	20	16	14	9	5	4	3	2
125	19	15	12	8	5	3	2	0
160	18	12	10	6	4	3	2	0

Tol. ±3 dB

TEKNISKA DATA

 Ljudeffektnivå/oktavband: L_w dB

 Ljudtrycksnivå: L_{PA} dB (A)
 (avläses ur diagram 1-5)

 Korr: K_0 dB ur tabell 1 & 3

$$L_w = L_{PA} + K_0$$

Egendämning enligt tabell 2 gäller för endast don inkl. mynningsdämning, tabell 4 gäller för don med trycklåda inkl. mynningsdämning.

Mätningarna har utförts enligt ISO 9614-2 samt ISO 11691:1995.

Tabell 3
Korrektion Ko dB VSP-TK

VSP	TK	Oktavband							
		63	125	250	500	1000	2000	4000	8000
125	125-100	+10	+8	+6	-1	-1	-4	-12	-27
160	160-125	+13	+8	+7	-1	-1	-5	-16	-28

Tol. ±3 dB

Tabell 4
Egendämning VSP-TK

VSP	TK	Oktavband							
		63	125	250	500	1000	2000	4000	8000
125	125-100	21	22	20	22	25	26	23	25
160	160-125	25	18	17	21	26	22	23	24

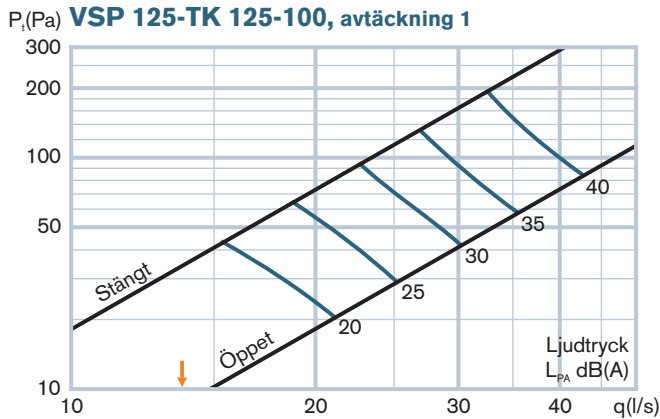
Tol. ±3 dB

Ljudtrycksnivåerna L_{PA} , i diagrammen motsvarar A-vägd ljudnivå i efterklangsfältet vid 10 m² ekvivalent ljudabsorptionsarea. Det motsvarar 4 dB rumsdämpning i ett normaldämpat rum med 25 m³ rumsvolym. Till höger följer några exempel på korrigeringar vid andra typer av rum.

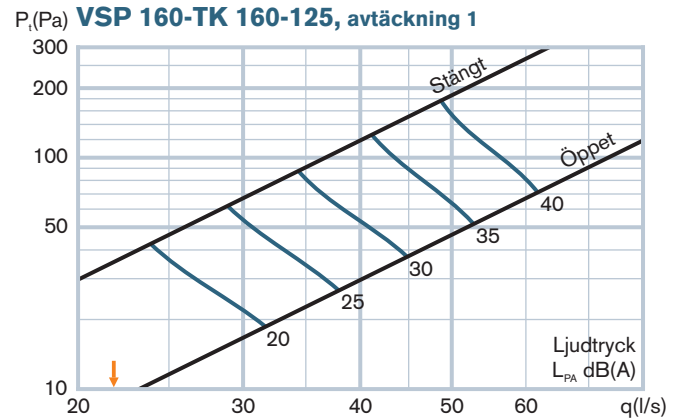
↓ = minflöde för att erhålla rekommenderat mättryck.

Rumsvolym	Typ av rum	Korrigerig
25 m ³	hårt rum	+2 dB
25 m ³	dämpat rum	- 2 dB
150 m ³	hårt rum	- 3 dB
150 m ³	normalt rum	- 5 dB
150 m ³	dämpat rum	- 7 dB

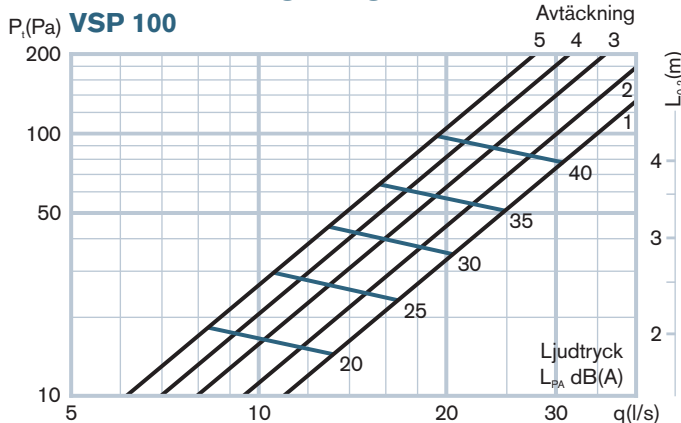
Dimensioneringsdiagram 1



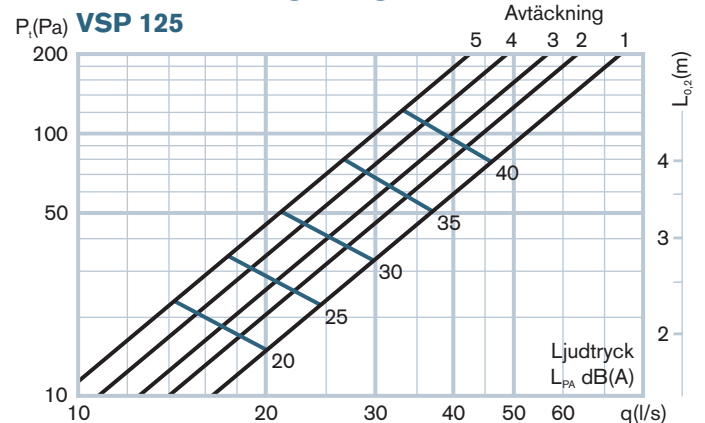
Dimensioneringsdiagram 2



Dimensioneringsdiagram 3



Dimensioneringsdiagram 4



Dimensioneringsdiagram 5

