

# Drift och underhåll

## VT



### ⚠ Säkerhetsföreskrifter!

- Läs igenom **hela** anvisningen innan montage påbörjas.
- Vid moment märkta med ovanstående symbol ska särskild uppmärksamhet beaktas.

### Allmänt

- Produkten är levererad av Klimatbyrån AB. Om produkten är defekt eller skadad kontakta något av Klimatbyråns kontor.

### Applikationsområde

- VT är en tallriksventil för självdragsventilation, frånluft, överluft eller som uteluftsdon för friskluftsintag.
- Rekommenderat arbetsområde, 5-100 l/s.

### Montage

- ⚠ Beakta försiktighet vid upppackning och montage, använd ej verktyg som kan repa eller skada produkten.
- Produkten monteras i uteluftsöppning, frånluftöppning eller på vardera sida om vägg i överluftöppning.
- Ventilens ram monteras i kanalen med hjälp av två skruvar.
- Injustering sker genom att tallriken skruvas till önskad spaltöppning, varpå läget fixeras med låsmutter.

### Injustering

- Produkten är utrustad med en mätnippel för injustering, se bild 1.
- Donets tallrik justeras till önskad öppningsgrad (mm).
- K-faktorer redovisas för fem fasta lägen enligt tabell **T1-T2**.
- Injusteringstrycket mäts i mätnippeln bakom sektorplåten.
- Injusteringstryck eller luftmängd beräknas med hjälp av k-faktor i tabellerna **T1-T2** enligt formel i tabell **T3**.
- ⚠ K-faktorer redovisas för 90° respektive rak anslutning.
- ⚠ Sektorplåtens läge skall vara mot ytterradien i don som monteras efter en 90°-böj.

### Skötsel

- Produkten rengörs vid behov med en lätt fuktad trasa, eventuellt med ett mildt rengöringsmedel utan ammoniak.
- Vid rensning av kanalsystem demonteras ventilen.

### Rivning och avfallshantering

- Donet kräver ej särskilda åtgärder för skydd av hälsa och miljö vid rivning/demontering.
- Produkten får inte hanteras som hushållsavfall efter förbrukad livscykel.
- Beakta alltid de lokala regler och krav som gäller för rivning och avfallshantering.

### Miljö

- På [www.klimatbyran.se](http://www.klimatbyran.se) hittar du alltid senaste upplaga av produktens datablad, byggvarudeklaration (BVD) och drift-underhållsdokument (DU) för nerladdning i pdf-format.

### Mått och vikt

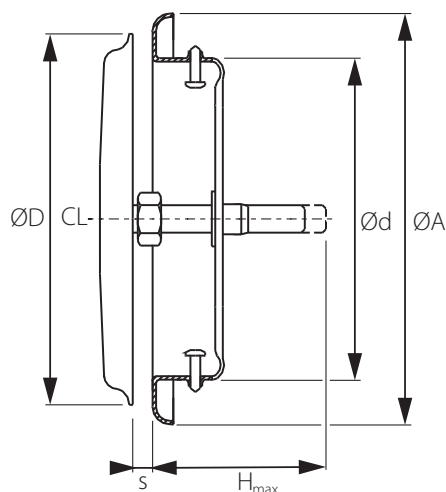


Bild 1. Mått, tallriksventil VT (mm).

### T4: Mått och vikt

Storlek	Mått (mm)				Vikt (g)
	ØA	ØD	Ød	H <sub>max</sub>	
100	120	110	97	45	190
125	150	140	122	45	260
160	190	180	157	55	370
200	230	220	197	55	500

CL = Centrumlinje