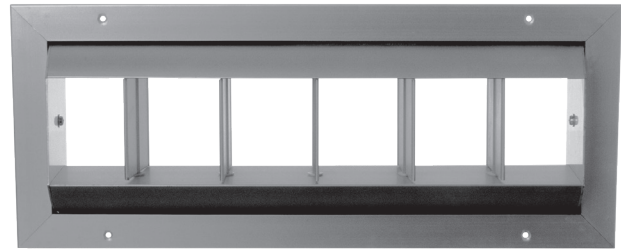


Drift och underhåll

RBL



Säkerhetsföreskrifter!

- Läs igenom **hela** anvisningen innan montage påbörjas.
- Vid moment märkta med ovanstående symbol ska särskild uppmärksamhet beaktas.

Allmänt

- Produkten är levererad av Klimatbyrån AB. Om produkten är defekt eller skadad kontakta något av Klimatbyråns kontor.


Applikationsområde

- Rektangulärt tilluftsgaller med ställbar spridningsbild för lokaler stora luftmängder ska tillföras, t ex lager, industri- eller annan produktionsmiljö.
- Donet är avsett för kanalmontage.
- Produkten har vridbara vertikala lameller (rek. max. $\pm 45^\circ$) samt justerbar doninsats $\pm 30^\circ$ i horisontell led.

Tillbehör

- SBL: Anslutningsstos med integrerat ledskenespjäll för montage i cirkulär kanal. SBL kan även beställas för rektangulär kanal som specialorder.

Montage

-  Beakta försiktighet vid upppackning och montage, använd ej verktyg som kan repa eller skada produkten.
- Produkten monteras direkt i rektangulär kanal.
- För montage i cirkulär kanal krävs anslutningsstos SBL (tillbehör).
- Produkten popnitas eller skruvas fast i kanalen. Vid montage via anslutningsstos säkras produkten först i stosen.
- Rekommenderad montagehöjd är upp till 10 m över golv.
- Vid montage i rektangulär kanal där lufthastigheten överstiger 4,5 m/s bör anslutningsstos SBL i rektangulärt utförande användas.

Injustering

- Kontroll av luftflöden görs med varmtrådsinstrument, stosförsedd anemometer, tryckfallsmätning med sond eller annan likvärdig metod.

Skötsel

- Produkten rengörs vid behov med en fuktad trasa, eventuellt med ett mildt rengöringsmedel utan ammoniak.
- Vid rensning av kanalsystemet demonteras donet.

Rivning och avfallshantering

- Donet kräver ej särskilda åtgärder för skydd av hälsa och miljö vid rivning/demontering.
- Produkten får inte hanteras som hushållsavfall efter förbrukad livscykel.
- Beakta alltid de lokala regler och krav som gäller för rivning och avfallshantering.

Miljö

- På www.klimatbyran.se hittar du alltid senaste upplaga av produktens datablad, byggvarudeklaration och montageanvisning för nerladdning i pdf-format.

Mått och vikt

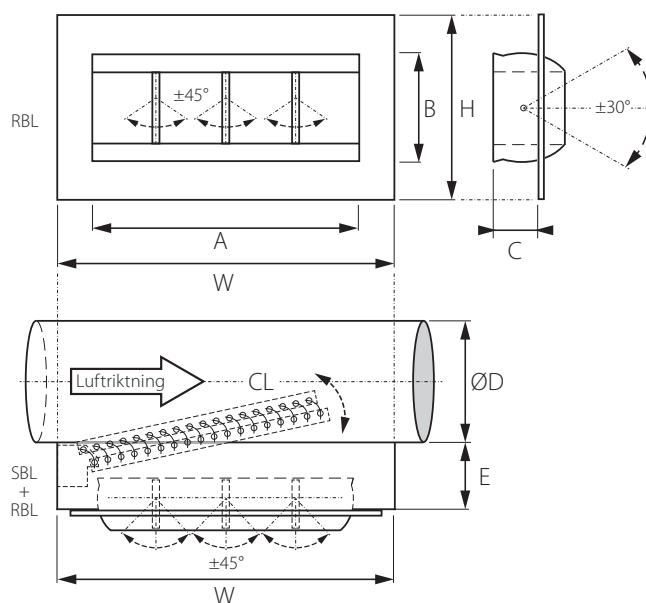


Bild 1. Mått (mm), RBL samt RBL med anslutningsstos SBL (tillbehör), monterade i cirkulär kanal med luftriktning åt höger.

T1: Mått och vikt – RBL

Storlek	Mått (mm)					Vikt (kg)
	W	H	A	B	C	
300x150	376		326			1,2
450x150	529	217	479	167	76	1,7
600x150	681		631			2,2
650x250	706	319	667	271	138	5,0

T2: Mått och vikt – SBL

Benämning	Storlek för kanaldim. (ØD)	Mått (mm) E	Vikt (kg)
300x150	250/315/400/500/630	150	2,7
450x150			3,5
600x150		300	4,2
650x250			5,3

CL = Centrumlinje.