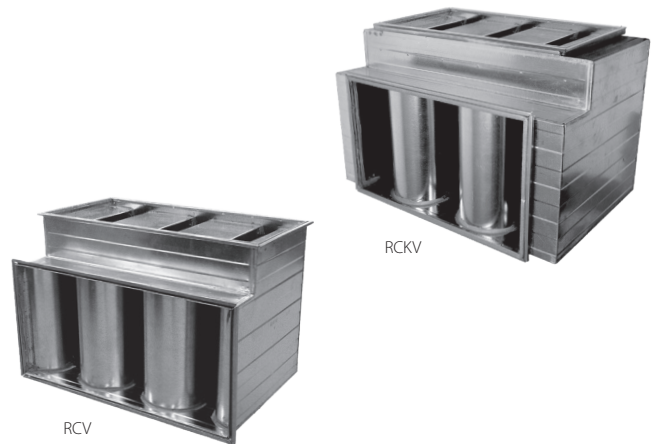


Drift och underhåll

RCV RCKV



⚠ Säkerhetsföreskrifter!

- Läs igenom **hela** anvisningen innan montage påbörjas.
- Vid moment märkta med ovanstående symbol ska särskild uppmärksamhet beaktas.

Allmänt

- Produkten är levererad av Klimatbyrån AB. Om produkten är defekt eller skadad kontakta något av Klimatbyråns kontor.

Produktbeskrivning

- Vinkelljuddämpare av baffeltyp
- Avsedd för montage i rektangulär kanal.
- Tvättbart baffelytskikt
- Kan brandskyddisoleras
- Produkt i standardutförande är tillverkad av galvaniserad stålplåt.

Varianter

- **RCV**: Standardversion – yttermått motsvarar anslutningsmått.
- **RCKV**: Dämpare med Indragen kanalanslutning.
Anslutningsmått är max. 200 mm mindre än bredd.

Montage

- ⚠ Beakta försiktighet vid uppackning och montage, använd ej verktyg som kan skada produkten.
- ⚠ Produkten får inte enbart monteras upphängd i anslutningspunkterna.
- Produkten är avsedd för montage i rektangulär kanal och levereras med gejdanslutning. Produkten kan även vara levererad med flänsanslutning (anges vid beställning) och monteras då mot en motfläns med bult mutter.
- För att uppfylla kraven för täthetsklass **C** skall ljuddämparna monteras enligt särskilda krav, vanligtvis montageanvisning från leverantören för kanalsystemet.

Upphängning

- ⚠ Det är installatörens ansvar att det upphängningsmaterial, fästeanordningar eller stativ som används vid montage håller tillräcklig hållfasthet och materialkvalitet. Hänsyn ska tas till produktens vikt och storlek samt gällande normer och regelverk avseende materialkvalitet och säkerhetsstandarder för montage, t ex brandsäkerhetsnormer.

Skötsel

- Produkten kräver normalt ingen skötsel eller service utöver de rekommendationer eller lagar för rengöring som gäller i respektive land eller region.
- Produkten får ej rengöras med vätska eller utrustning som kan skada den.
- Ljuddämparen rengörs vid behov med torr rengöringsmetod lika kanansystemet i övrigt, t ex roterande nylonborstar, dammsugare eller fuktig trasa.

Rivning och avfallshantering

- Produkten kräver ej särskilda åtgärder för skydd av hälsa och miljö vid rivning/demontering.
- Produkten får inte avfallshandteras som osorterade hushållssopor efter förbrukad livscykel.
- Beakta alltid de lokala regler och krav som gäller för rivning och avfallshantering.

Övrig dokumentation

DU-instruktion och byggvarudeklaration (BVD) kan hämtas direkt på vår hemsida, www.klimatbyran.se.

Mått

⚠ Längd **L**, räknas i centrumlinjen.

⚠ Följande relation gäller för längd **L** relativt inre vinkelben **Z**, **Y**.
(dock gäller min. 150 mm för Z, Y i standardutförande av produkten)

Horisontellt utförande: $L = B + Z + Y$

Vertikalt utförande: $L = H + Z + Y$

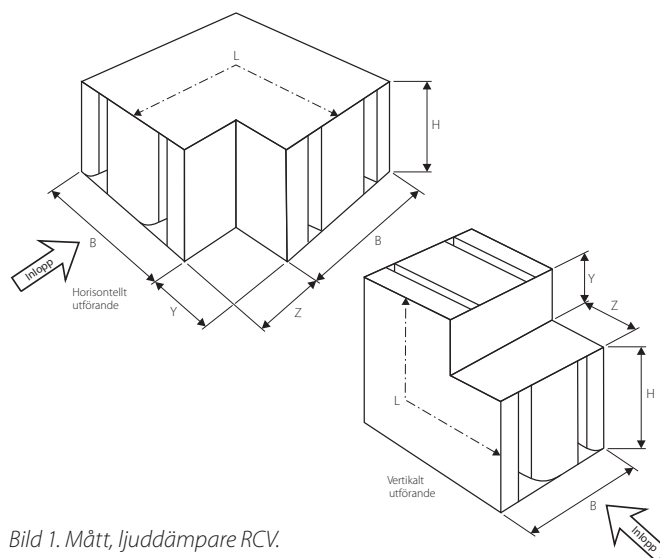


Bild 1. Mått, ljuddämpare RCV.

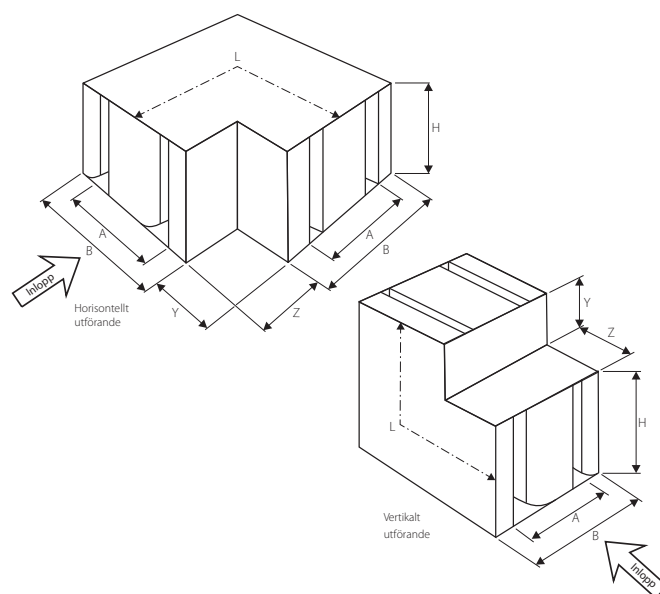


Bild 2. Mått, ljuddämpare RCKV.

T4: Mått

Storlek ¹⁾	Standardmått (mm)		
	B (bredd)	H (höjd)	L (längd)
Min: 500 x 300	$B_{\min} = 500$	$H_{\min} = 300$	$L_{\min} = 650$
...	Se alternativ i tabell T1 .
3200 x 2000	$B_{\max} = 3200$	$H_{\max} = 2000$	$L_{\max} = 2450$

Gejd = 40 mm.

OBS! Anslutningsmättet **A** är max 200 mm mindre än dämparens B-mått.

För avvikande mått, vänligen kontakta säljare.