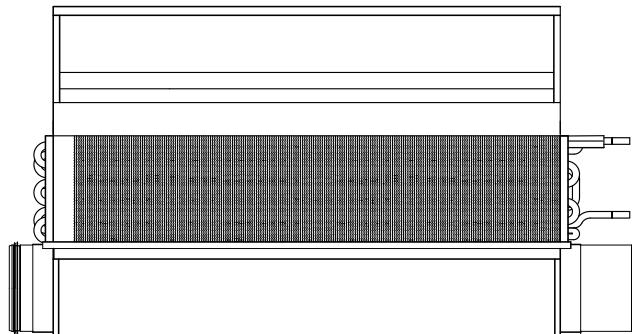


Drift och underhåll

FacadeAir



⚠ Säkerhetsföreskrifter!

- Läs igenom **hela** anvisningen innan montage påbörjas.
- Vid moment märkta med ovanstående symbol ska särskild uppmärksamhet beaktas.

Allmänt

- Produkten är levererad av Klimatbyrån AB. Om produkten är defekt eller skadad kontakta något av Klimatbyråns kontor.

Applikationsområde

- FacadeAir är en induktionsapparat för tilluft, kylning och värmning, avsedd för fasadmontage.
- Med tilluftsflödet som drivkraft induceras rumsluft genom lamellbatteriet som bortför eller tillför värme.
- Tilluft och inducerad rumsluft tillförs rummet via fönsterbänkgallret upp mot taket.
- Rumstemperaturen styrs på vattensidan av ett elektroniskt styrsystem med värme och kyla i sekvens.

Leveransform och tillval

- Apparatens luftanslutning är valbar och levereras i tre dimensioner, Ø125, 160 samt 200 mm.
- Produkten levereras inklusive:
 - Väggskena för apparatmontage.
 - Rörkonsol för vattenförsörjning.
- Tilluftsgaller för fönsterbänk/inklädning i två utföranden:
 - Rutmönstrat galler för rak inblåsning, **E5**.
 - Galler med fasta lameller för rak inblåsning, **AC**.
- Fästram **RAM**, för montage av av Klimatbyråns rektangulära galler.
- Klimatbyrån tillhandahåller utöver detta en rad tillbehör som behövs för ansluten och driftssatt produkt:
 - Anslutningsslangar (set 4 st).
 - Reglerventiler för vattenanslutningar.
 - Ventilställdon.
 - Tilluftsgaller för fönsterbänk, se rubrik **Beskrivning** sid. 1 för mer information.
 - Kompletta reglerutrustning, ControlAir, se rubrik **Styralternativ** för mer information.

Montage

Montage av apparat

- ⚠ Beakta försiktighet vid uppackning och montage, använd ej verktyg som kan repa eller skada produkten.
- ⚠ Skador på kyl-/värmebatteriet kan uppkomma vid åtdragning av ventiler och kopplingar. För att undvika detta använd alltid lämplig skruvnyckel och mothåll.
- FacadeAir monteras vanligen på vägg under fönster och bakom en inklädning.
- Apparatens hängs upp på väggskena som också fungerar som upphängning för rörkonsoler.
- Kanalanslutningarna är i nippeldimension för anslutning mot spirokanal från valfri sida, vänster eller höger.
- Värme och kylvatten ansluts på höger sida.
- Klimatbyrån levererar inte inklädning för produkten utan samarbetar med underleverantör för större valfrihet vid färg och materialval. Se även separat rubrik **Inklädning** för ytterligare information.
- Inklädning monteras på egen upphängning. Observera installationskrav för inklädning, se bild 1.
- Apparatens utformning kräver, tilluft, värme och kyla, temperaturstyrning, kanalisering för styr-, el och annan trådburen datakommunikation rymt innanför inklädnaden.

Montage av tilluftsgaller AC/E5

- **⚠** Vid installation av apparat som är beställd och levererad med klimatbyråns tilluftsgaller **AC** eller **E5**, bör gallrets olika montagealternativ beaktas innan håltagning i inklädnad/fönsterbräda.
- Klimatbyråns galler levereras med fjädrande clips som vid önskemål kan avlägsnas. Som tillval till galler **AC** och **E5** finns även fästram **RAM** för säkrat montage.
- Tilluftsgaller kan monteras på följande sätt:

1) Montage av galler med fästram **RAM**. Detta montagealternativ rekommenderas vid behov för säkrat galler. Fästramen säkras med plåtskruv i inklädnad/fönsterbräde. Beakta fästramens djup i relation till inklädnadens eller fönsterbrädans tjocklek. Gallrets fjädrande clips klickas fast i ramen.

2a-b) Montage av galler utan fästram. Detta montagealternativ rekommenderas när lätt åtkomst av apparaten prioriteras, t ex för rengöring/skötsel.

2a) Montage av galler med bibehållna clips. Efter håltagning trycks gallret direkt fast i fönsterbrädans utan vidare säkring. Montagealternativet ger viss stadga men avlägsnas enklare än montage med fästram.

2b) Montage av galler med avlägsnade clips. Efter håltagning placeras gallret löst direkt i håltagningen utan att säkras. Detta montagealternativ rekommenderas när lätt åtkomst av apparaten prioriteras, t ex för rengöring/skötsel men ställer även högre krav på exakthet vid håltagningen.

- **⚠** Observera att håltagningsmått för galler skiljer beroende på önskat montagealternativ, se tabell **T2** för specifika mått.

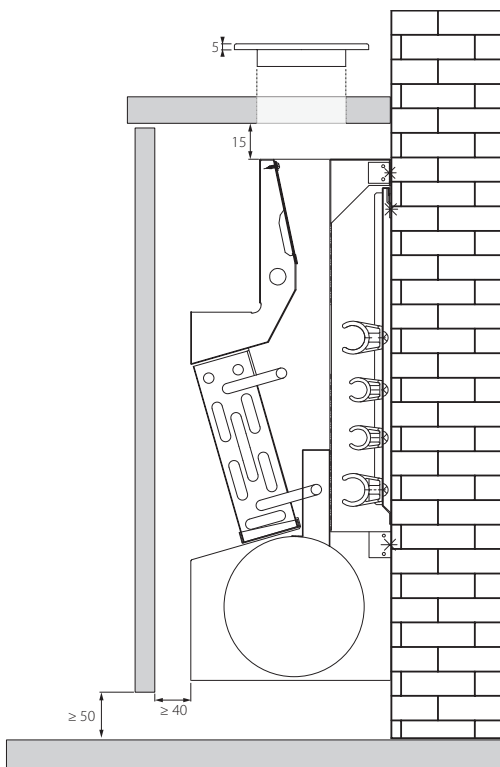


Bild 1. Installationskrav, FacadeAir (mm).

Systeminstallation

- FacadeAir kan seriekopplas i samma tilluftskanal. Maximalt antal seriekopplade apparater är 10-12 st apparater beroende på luftflöde och kanaldimension.
- Apparaternas fasta dysor proppas till önskat flöde/tryck, på fabrik eller på plats.
- Värme- och kylvattenrör monteras av rörentreprenör.
- Rördragning sker bakom apparaten mot vägg på rörkonsoler.
- Värme- och kylvattenrördimension är tillräcklig för att betjäna 10-12 st apparater.

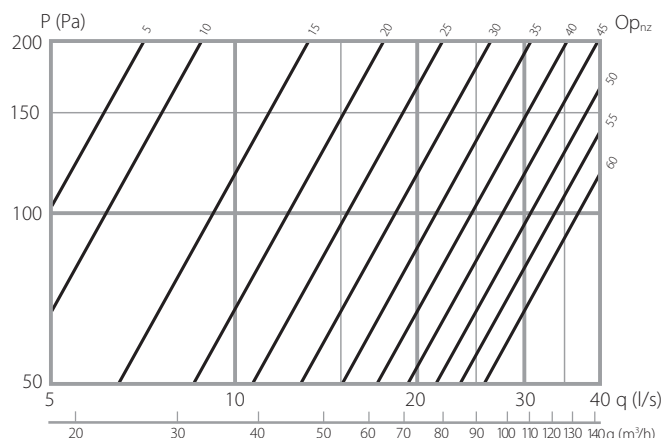
Styralternativ

- Vid beställning med styr, levereras apparaten internt färdigkopplad från fabrik.
- Styrsystemet består av börvärdesomställare med närvarogivare, regulator, ställdon för kyl- och värmevatten, kablage, kondensvakt samt transformator. Regulatorn kan via bussystem kommunicera mot överordnat system.
- Vid leverans för stand-alone styr är temperaturgivare och börvärdesomställare monterade i apparaten med åtkomst via inklädnadens front. Endast 230 V AC skall anslutas.
- Vid leverans för överordnad styr (ej stand-alone) via bus, ansluts apparaten med 230 V AC och bus. Temperaturgivare och börvärdesomställare kan då även monteras på annat ställe än fronten, t ex vägg.
- Regulatorn är åtkomlig för inspektion genom fällbar lucka under inblåsningsgallret samt har ingång för tex fönsterkontakt.

Injustering

- Produkten har fasta dysor och levereras för ett specifikt luftflöde vid givet dystryck som anges vid beställning.
- Då produkten levereras med viss andel dysor proppade kan luftflödet vid behov ökas i efterhand.
- Tilluftsflödet, q (l/s alt. m^3/h) kontrolleras genom mätning av dystrycket P (Pa) i valfri dysa och därefter avläsning av antalet öppna dysor (Op_{nz}) i diagram **D1**.

D1: Antal öppna dysor vid olika tryck och flöden



Inklädnad

- FacadeAir levereras utan inklädnad för större valfrihet av material och färger. Klimatbyrån samarbetar även med specialiserad underleverantör av inklädnader, kontakta säljare för mer info.
- Tilluftsgaller finns som tillbehör för montage i fönsterbänk. Ett galler placeras över varje apparat.
- I underkant av inklädnaden eller i fönsterbänkens front lämnas en spalt eller monteras galler för att säkerställa att apparaten erhåller erforderlig rumsluft.
- Fönsterbänk och inklädnad bärs upp av eget bärverk.

Skötsel

- Tilluftsgaller dammsugs och torkas vid behov med en fuktad trasa, eventuellt med ett mildt rengöringsmedel utan ammoniak.
- Dyskanalen dammsugs uppifrån. Batteriet dammsugs vid behov varsamt framifrån.
- Inklädnaden bör anpassas med hänsyn till åtgång för rengöring, inspektion och service av apparaten.

Rivning och avfallshandling

- Produkten får inte hanteras som hushållsavfall efter förbrukad livscykel.
- Beakta alltid de lokala regler och krav som gäller för rivning och avfallshandling.

Miljö

- På www.klimatbyran.se hittar du alltid senaste upplaga av produktens datablad, byggvarudeklaration och montageanvisningar för nerladdning i pdf-format.

Mått och vikt

T1: Mått och vikt

Storlek	Kanal-dim. ^{*)}	Mått (mm)		Vikt (kg)
		ØD	A B	
600	Ø125	123	570	11,0
	Ø160	157	600	11,4
	Ø200	198	640	11,9
800	Ø125	123	570	13,7
	Ø160	157	600	14,2
	Ø200	198	640	14,8
1000	Ø125	123	570	16,4
	Ø160	157	925	17,0
	Ø200	198	640	17,6
1200	Ø125	123	570	19,8
	Ø160	157	1125	20,4
	Ø200	198	640	21,0
1500	Ø125	123	570	24,9
	Ø160	157	1425	25,6
	Ø200	198	640	26,3

CL = Centrumlinje.

^{*)} Kanaldimension är valbar (125, 160 el. 200), specificeras i samband med beställning.

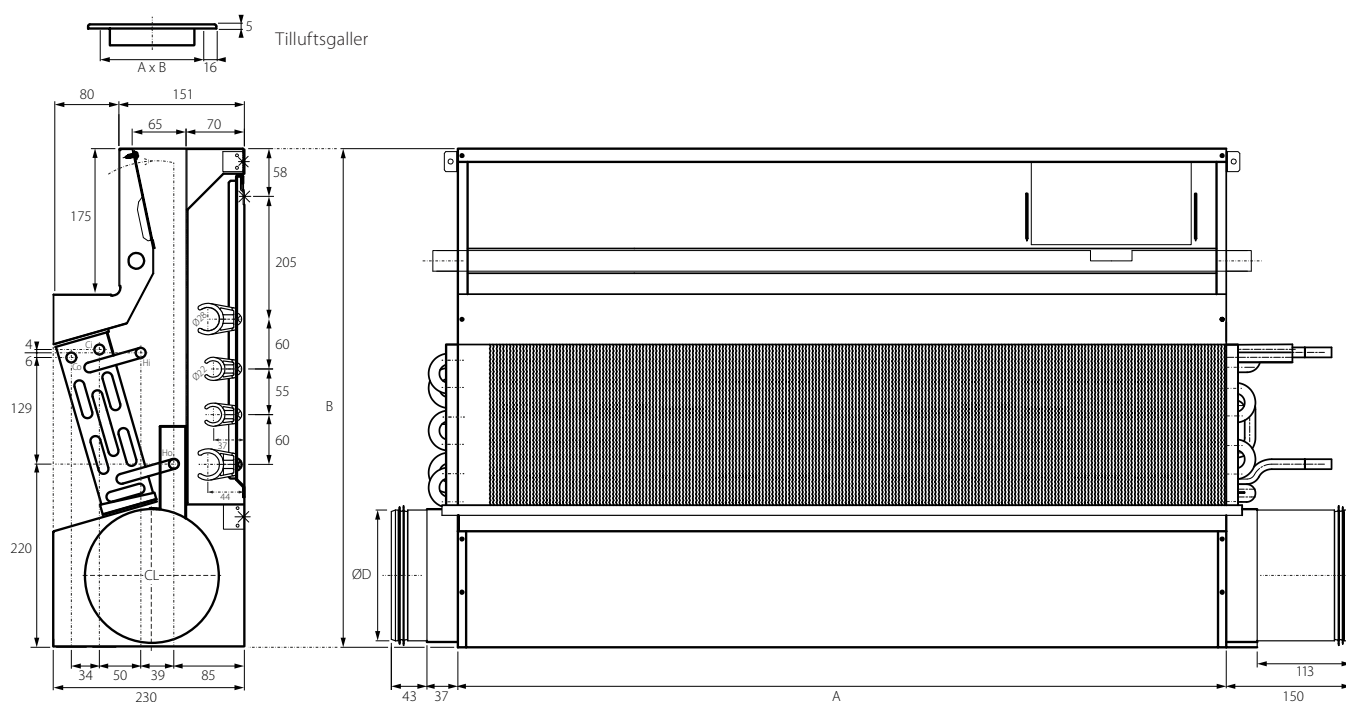


Bild 2. FacadeAir, mått (mm), illustrationen visar storlek 1000 med kanaldimension Ø160.

T2 Mått – tilluftsgaller

Storlek	Mått [A x B] (mm)
600	640 x 120
800	765 x 120
1000	965 x 120
1200	1165 x 120
1500	1465 x 120

Bygghöjd = 5 mm.

Håltagningsmått:

– Galler med fästram RAM = A x B.

– Galler utan fästram med bibehållna clips = (A - 15) x (B - 15).

– Galler utan fästram med avlägsnade clips = (A - 15) x (B - 15).

T3: Rördimensioner och vattenvolym

Storlek	Batteri-kretsar	Vattenvolym (l)	Rördim. vattenanslutning (mm)	
			Kylvatten In (Ci) / Ut (Co)	Värmevatten In (Hi) / Ut (Ho)
600	1-krets	0,7	Ø 12	Ø 12
800		0,9		
1000		1,2		
1200	1-krets	1,4	Ø 12	
	2-kretsar	1,5	Ø 15	
1500	1-krets	1,7	Ø 12	
	2-kretsar	1,8	Ø 15	

T4: MMA-FVR Inställningar

Ventilkapacitet (K _v)	Inställning med verktyg KV	Inställning utan verktyg
K _v 0,18	1,5	0,60 varv
K _v 0,25	1,7	0,75 varv
K _v 0,40	2,0	0,95 varv
K _v 0,50	2,1	1,05 varv
K _v 0,70	2,3	1,20 varv
K _v 1,00	2,5	1,40 varv
K _v 1,20	3,0	1,50 varv

*K_v = Fullt öppen ventil

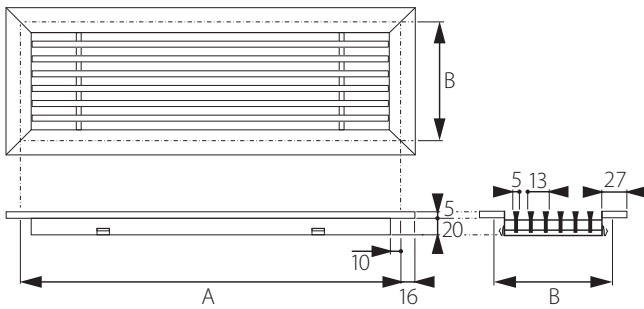


Bild 3. Mått (mm), tilluftsgaller AC.

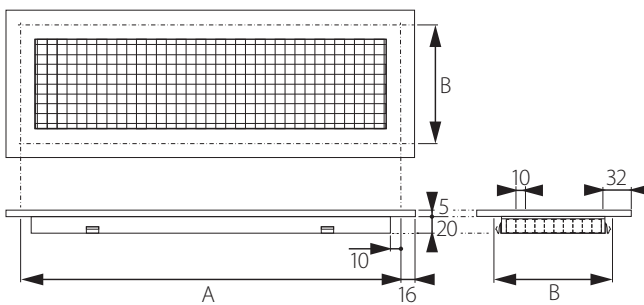


Bild 4. Mått (mm), tilluftsgaller E5.

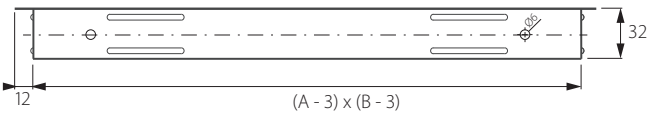


Bild 5. Fästram RAM, mått (mm). Ramens mått (A x B), motsvarar gallrets nominella mått.