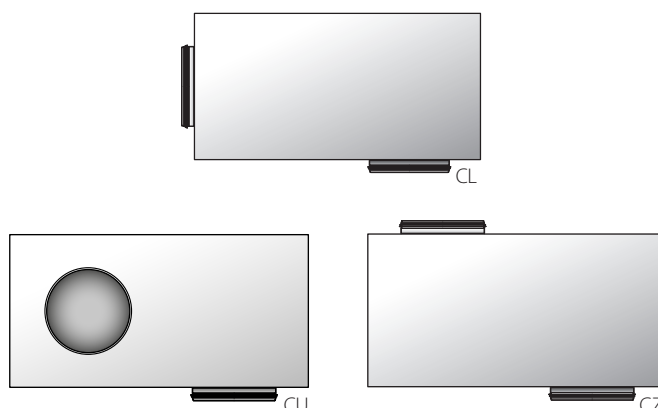


Drift och underhåll

CL
CU
CZ



⚠ Säkerhetsföreskrifter!

- Läs igenom **hela** anvisningen innan montage påbörjas.
- Vid moment märkta med ovanstående symbol ska särskild uppmärksamhet beaktas.

Allmänt

- Produkten är levererad av Klimatbyrån AB. Om produkten är defekt eller skadad kontakta något av Klimatbyråns kontor.

Applikationsområde

- Rektangulära vinkelljuddämpare med cirkulära kanalanslutningar.
- Produkterna är lämpliga för trånga utrymmen.
- **CL**: Vinkelljuddämpare 90°.
- **CU**: Kvartsroterad vinkelljuddämpare.
- **CZ**: Vinkelljuddämpare, med 2st 90° böjar

Montage

- ⚠ Beakta försiktighet vid uppäckning och montage, använd ej verktyg som kan skada produkten.
- ⚠ Produkten får inte enbart monteras upphängd i anslutningspunkterna. Vid montage skall upphängningsanordningar som går runt hela ytterhöljet användas.
- ⚠ Vid montage måste **krav på raksträcka** före produkt i luftflödets riktning beaktas. Raksträckan skall ha en längd motsvarande minst 4 gånger ljuddämparens anslutningsdimension ($\geq 4 \times \text{ØD}$) för att angivna ljudvärden skall gälla.
- Produkten är avsedd för montage i cirkulär kanal och fästs med skruv eller blindnit, se tabell **T1** för rekommenderat minsta antal fästelement för olika produktstorlekar.
- Fästelement bör placeras jämnt fördelade runt produktens hölje.
- För att uppfylla kraven för täthetsklass **C** skall ljuddämparna monteras enligt särskilda krav, vanligtvis montageanvisning från leverantören för kanalsystemet.

Upphängning

- ⚠ Det är installatörens ansvar att det upphängningsmaterial, fästpunkter och fästnanordningar som används vid montage håller tillräcklig hållfasthet och materialkvalitet. Hänsyn ska tas till produktens vikt och storlek samt gällande normer och regelverk avseende materialkvalitet och säkerhetsstandarder för montage, t ex brandsäkerhetsnormer.

T1: Minsta antal fästelement per produktstorlek

Produktstorlek	Min. antal fästelement för att uppnå tillräcklig hållfasthet ^{*)}
Ø250	3
Ø315	4

^{*)} Beroende på upphängningssätt och dämparens längd, kan det krävas ett större antal fästelement än ovan för att uppnå tillräcklig hållfasthet.

Skötsel

- Produkten kräver normalt ingen skötsel eller service utöver de rekommationer eller lagar för rengöring som gäller i respektive land eller region.
- Produkten får ej rengöras med vätska eller utrustning som kan skada den.
- Ljuddämparen rengörs vid behov med torr rengöringsmetod lika kanansystemet i övrigt, t ex roterande nylonborstar, dammsugare eller fuktig trasa.

Rivning och avfallshantering

- Produkten kräver ej särskilda åtgärder för skydd av hälsa och miljö vid rivning/demontering.
- Produkten får inte avfallshandteras som osorterade hushållssopor efter förbrukad livscykel.
- Beakta alltid de lokala regler och krav som gäller för rivning och avfallshantering.

Övrig dokumentation

DU-instruktion och byggvarudeklaration (BVD) kan hämtas direkt på vår hemsida, www.klimatbyran.se.

Mått

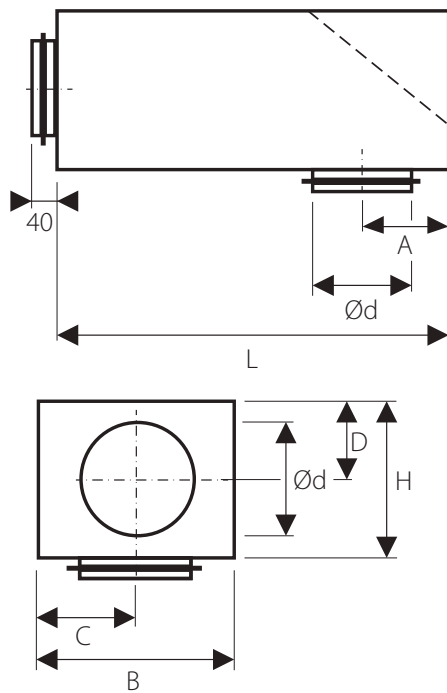


Bild 1. Mått, ljuddämpare CL.

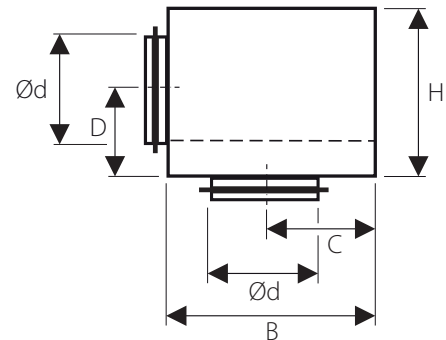
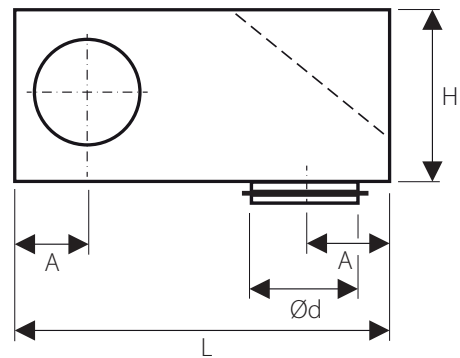


Bild 2. Mått, ljuddämpare CU.

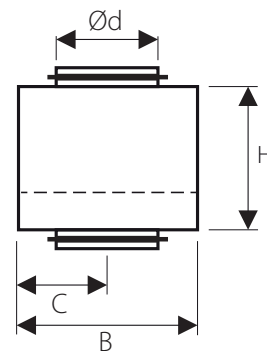
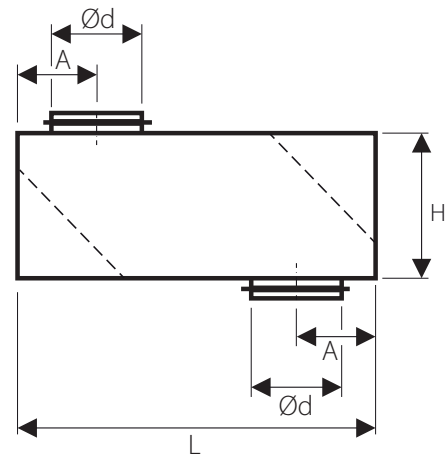


Bild 3. Mått, ljuddämpare CZ.

T2: Mått

Storlek	Längd (mm)		Mått (mm)									
	$L_{CU/CU}$	L_{CZ}	$\varnothing d$	A_{CL}	A_{CU}	A_{CZ}	B	C	$D_{CU/CZ}$	D_{CU}	$H_{CU/CZ}$	H_{CU}
250	1000	900	248	195	225	195	450	225	190	225	380	450
315	1000	1000	313	260	260	225	500	250	210	250	420	500