

## Drift och underhåll

# KVP



### Säkerhetsföreskrifter!

- Läs igenom **hela** anvisningen innan montage påbörjas.
- Vid moment märkta med ovanstående symbol ska särskild uppmärksamhet beaktas.


### Allmänt

- Produkten är levererad av Klimatbyrån AB. Om produkten är defekt eller skadad kontakta något av Klimatbyråns kontor.
- All information i detta blad gäller KVP, version b (KVPb).

### Applikationsområde

- Produkten är avsedd för frånluftsapplikationer i mindre utrymmen, t ex toalett, badrum eller klädkammare.

### Montage

-  Beakta försiktighet vid uppäckning och montage, använd ej verktyg som kan repa eller skada produkten.
- Produkten monteras i fästram (tillbehör) och är avsedd för vägg- eller takmontage.
- Donet monteras och demonteras genom att vridas medurs.
- Sexkantsnyckel för kägelnställning KVP-NYCKEL finns som tillbehör.
- Fästram RAM/KV (nippel) eller RAM/KV-M (muff) säkras med skruv.
- För ROT-objekt finns även tillbehöret konverteringsram (KONVRAM) som täcker hål när frånluftsventil av brödrost-typ ska ersättas.

### Skötsel

- Produkten rengörs vid behov med en lätt fuktad trasa, eventuellt med ett mildt rengöringsmedel utan ammoniak.
- Vid rensning av kanalsystem demonteras ventilen genom att vridas medurs.

### Rivning och avfallshantering

- Donet kräver ej särskilda åtgärder för skydd av hälsa och miljö vid rivning/demontering.
- Produkten får inte hanteras som hushållsavfall efter förbrukad livscykel.
- Beakta alltid de lokala regler och krav som gäller för rivning och avfallshantering.

### Miljö

- På [www.klimatbyran.se](http://www.klimatbyran.se) hittar du alltid senaste upplaga av produktens datablad, byggvarudeklaration (BVD) och drifts- och underhållsanvisning (DU) för nerladdning i pdf-format.

## Injustering

- ⚠ Enheten justeras med hjälp av **mätsond**.
- ⚠ Korrekt funktion garanteras endast om injustering utförs genom tryckmätning med mätsond (sk mätkrok) och angivna K-faktorer i tabell **T2**.
- Produkten demonteras ej vid injustering.
- Beakta ventilkäglans läge. Käglan utgår ifrån ett 0-läge och kan ställas inom ett max (+) / min (-) intervall, se bild 1 samt K-faktortabell **T2**.
- Käglan låses i inställt läge med specialnyckelsom sticks in i hålet i käglan. Hålet täcks därefter med medföljande plastplugg.
- Injusteringstryck eller luftmängd räknas fram enligt formelerna i tabell **T1** med hjälp av K-faktorn från tabell **T2**.

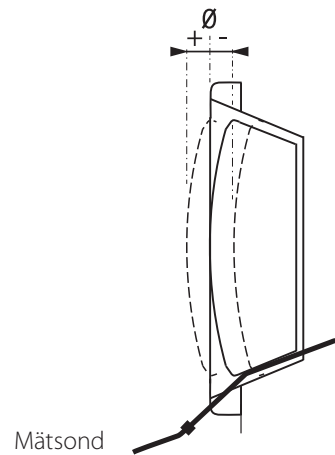


Bild 1. Injustering med mätsond.

### T1: K-faktorformel

Utifrån [Enhet]	K-faktorformel
Produktens K-faktor – <b>K</b>	$K = q \times \sqrt{P_i}$
Luftflödet – <b>q</b> [l/s alt. m <sup>3</sup> /h]	$q = K \times \sqrt{P_i}$
Injusteringstryck – <b>P<sub>i</sub></b> [Pa]	$P_i = (q / K)^2$

### T2: K-faktorer – KVP version b (KVPB)

Storlek	K-faktor, l/s [m <sup>3</sup> /h] vid kägelinställning:										
	-15	-12	-9	-6	-3	0	+3	+6	+9	+12	+15
Ø100	—	—	0,8 [2,88]	1,0 [3,60]	1,4 [5,04]	1,6 [5,76]	2,0 [7,20]	2,3 [8,28]	2,5 [9,00]	2,8 [10,1]	—
Ø125	—	1,5 [5,40]	1,9 [6,84]	2,3 [8,28]	2,7 [9,72]	3,0 [10,8]	3,5 [12,6]	3,7 [13,3]	4,1 [14,8]	4,4 [15,8]	—
Ø160	2,5 [9,36]	3,0 [10,8]	3,4 [12,2]	3,8 [13,7]	4,4 [15,8]	4,9 [17,6]	5,2 [18,7]	5,7 [20,5]	6,2 [22,3]	6,5 [23,4]	7,1 [25,6]

Mät noggrannhet ±7%

## Mått och vikt

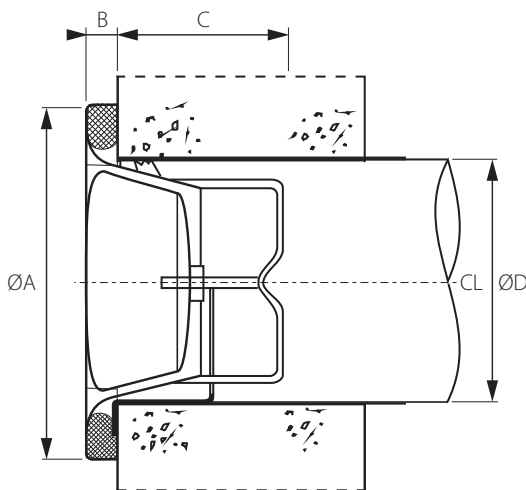


Bild 2. Mått, kontrollventil KVP.

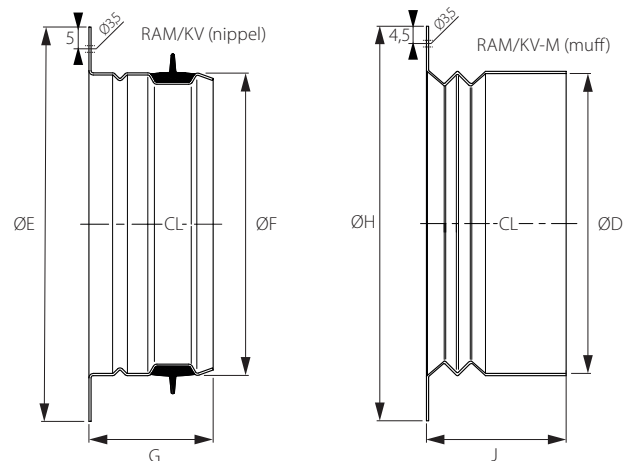


Bild 3. Mått, RAM/KV (nippel) och RAM/KV-M (muff).

### T3: Mått och vikt

Storlek	Mått (mm)								Vikt (g)		
	ØD	ØA	B	C	ØE	ØF	G	ØH	J	KVP	RAM/KV
100	134	15	78	127	98	40	120	53	250	85	91
125	161	15	85	152	123	40	145	53	350	115	112
160	194	16	95	187	158	40	180	53	550	145	148

CL = Centrumlinje