

## ALLMÄNT

Dessa produkter är levererade av KB Klimatbyrå AB. Om produkten är defekt eller skadad kontakta något av Klimatbyråns kontor.

## MONTAGE

Donet är en komplett enhet med en inloppsstos med nippeldimension. Stosen ansluts till spirorör eller rakt monterad flexibel slang. PVR är avsett för frihängande montage. Donet levereras med 4-vägs spridning om inget annat är beställt. Luftriktare kan efterbeställas kostnadsfritt.

## INJUSTERING

Injusteringstrycket mäts med spridardelen monterad. Luftflödet beräknas med hjälp av k-faktor enligt vidstående formel. Efter injustering skall reglerspjällsnörena knyts ihop i en s k "injusteringsknut" så att t ex efter rensning injusterat läge av spjället återställs genom att snörena sträcks.

## SKÖTSEL

Donet rengörs vid behov med en fuktad trasa eventuellt med ett mildt rengöringsmedel utan ammoniak. Vid rensning av donlåda och kanalsystem demonteras donfronten. Spjället öppnas helt och mätskenan fälls inåt.

## MILJÖ

Miljövarudeklaration finns att hämta på vår hemsida [www.klimatbyran.se](http://www.klimatbyran.se)

## DATA

Mått PVR

PVR	Ød	E	F	G	K
12-100	98	220	270	81	140
16-125	123	260	325	91	165
20-160	158	310	425	103	200
25-200	198	360	525	123	230
31-250	248	400	595	143	245



K-faktorformel:

$$q = K \times \sqrt{P_i} \quad \text{eller} \quad P_i = (q / k)^2$$

$$q = \text{Luftflödet (l/s)}$$

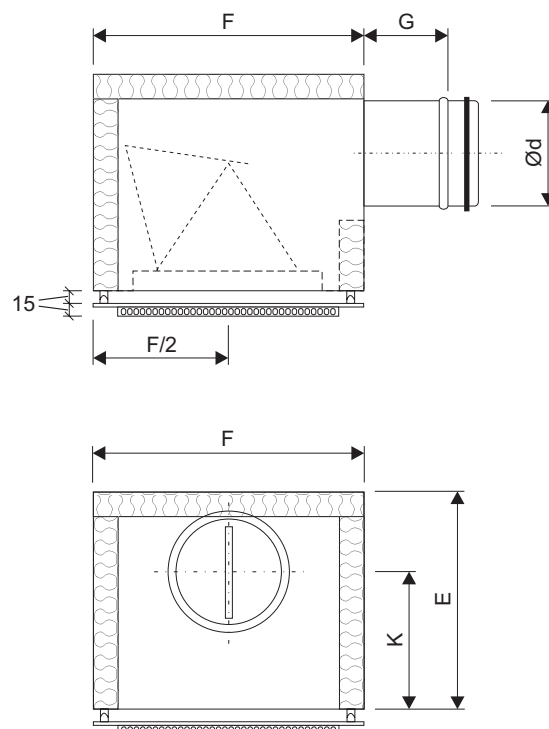
$$P_i = \text{Injusteringstryck (Pa)}$$

$$k = \text{Donets k-faktor}$$

K-faktorer PVR

PVR	K-faktor
12-100	5,7
16-125	9,4
20-160	14,5
25-200	22,3
31-250	34,1

Mät noggrannhet ±7%



Ljudtrycksnivåerna  $L_{p,eq}$  i diagrammen motsvarar A-vägd ljudnivå i efterklangsfältet vid 10 m<sup>2</sup> ekvivalent ljudabsorptionsarea. Det motsvarar 4 dB rumsdämpning i ett normaldämpat rum med 25 m<sup>3</sup> rumsvolym. Till höger följer några exempel på korrigeringar vid andra typer av rum.

Rumsvolym	Typ av rum	Korrigering
25 m <sup>3</sup>	hårt rum	+2 dB
25 m <sup>3</sup>	dämpat rum	-2 dB
150 m <sup>3</sup>	hårt rum	-3 dB
150 m <sup>3</sup>	normalt rum	-5 dB
150 m <sup>3</sup>	dämpat rum	-7 dB

