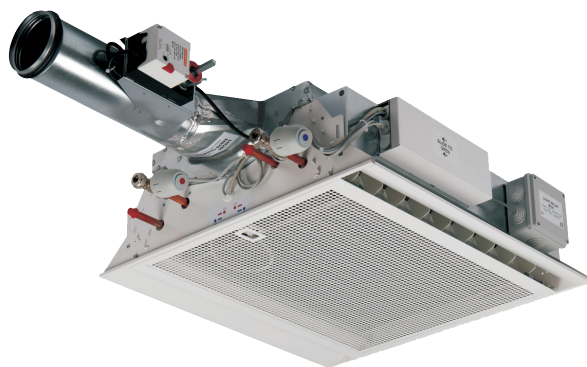


Drift och underhåll

Klimatbaffel OptimAir-DF



Säkerhetsföreskrifter!

- Läs igenom **hela** anvisningen innan montage påbörjas.
- Vid moment märkta med ovanstående symbol ska särskild uppmärksamhet beaktas.

Allmänt

- Produkten är levererad av Klimatbyrå AB. Om produkten är defekt eller skadad kontakta något av Klimatbyråns kontor.
- OptimAir är en takmonterad induktionsapparat för tilluft, kylning och värmning där tilluftsflödet styrs av närvaro/frånvaro.
- Med tilluftsflödet som drivkraft induceras rumsluft genom lamellbatteriet som då bortför eller i förekommande fall tillför värme.

Funktion

- Tilluft och returluft tillförs rummet via spridardelen horisontellt i två riktningar längs undertaket.
- OptimAir DualFlow levereras i två utföranden, ett utförande med fasta dysor samt ett med ställbara dysor i närvarodelen.
- Inställning av variant med ställbara dysor är möjlig i fem steg, inställningen sker snabbt med hjälp av en insexnyckel.
- Apparatus och tilluftsskanal har fasta dysor på vardera långsidan. Dysorna är uppdelade i två grupper, en för luftflöde vid närvaro i rummet och en för luftflöde vid frånvaro. Genom denna uppdelning uppnår man samma drivtryck vid lågflöde som vid fullflöde, vilket ger högre kyleffekt vid frånvaroflöde.
- Produkten är utrustad med ett motoriserat spjäll, placerat i inloppet som växlar mellan närvaro- och frånvaroflöde.
- På långsidorna är produkten utrustad med Airflex, ställbara luftriktare (bild 2) som standard. Airflex gör det möjligt att rikta luften och på så sätt få ett dragfritt inneklimat.
- Batteriet har kopparrör och aluminiumlameller med separata rör för kyla och i förekommande fall värme.

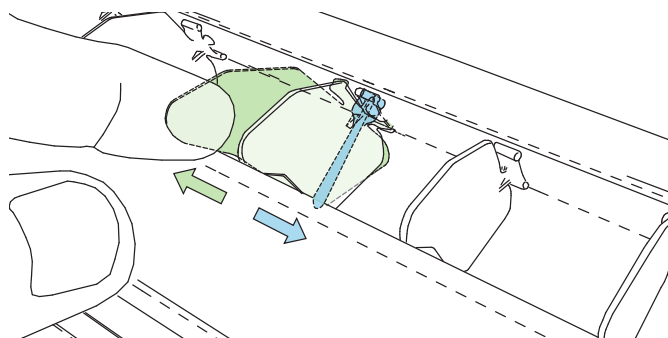


Bild 1. Airflex, individuellt ställbara luftriktare minskar risken för drag och tillåter inställning av kortare kastlängd.

Tillbehör

- Till denna produkt finns ett flertal tillbehörs- och styralternativ som kan vara förmonterade från fabrik eller separat levererade. Se din specifika order för vad som gäller för din levererade produkt.
- För produkt levererad med separat eller fabriksmonterat tillbehör, se separat dokumentation för den specifika komponenten. I de fall tillbehöret är tredjepartsprodukt, se tillverkarens dokumentation.
- För produkt levererad med styrtillval, se separat styr- och reglerdokumentation för Klimatbyråns behovsstyrda lösningar.
- Se även avsnitten **Styralternativ** och **Inkoppling** i detta dokument för övergripande information.

Montage

⚠ Beakta försiktighet vid upppackning och montage, använd ej verktyg som kan repa eller skada produkten.

⚠ **Viktigt!** Skador på kyl/värmebatteriet kan uppkomma vid åtdragning av ventiler och kopplingar. För att undvika detta, använd alltid lämplig skruvnyckel och mothåll.

- OptimAir-DF är anpassad för infällt montage i standard undertakbärverk. Längd och bredd på enheten är anpassad för att passa till standardbärverk.
- Produkten ansluts till cirkulär ventilationskanal. Anslutning till rakt monterad flexibel slang är möjligt men rekommenderas inte.
- Mätstos eller spjäll innan produkt monteras med muff.
- Vid montage bör utrymme reserveras för öppning av frontgaller samt åtkomst av apparaten för rengöring, inspektion och service.
- Produkten har fyra vertikala slitsar i gavlarna för upphängning i undertakskrok (bild 2).
- Vid önskemål i samband med beställning kan produkten även levereras med fyra fabriksmonterade upphängningsbeslag för pendlar (ett i varje hörn).
- Beslag med pendel monteras nedpendlad med hjälp av gängstång och kan justeras separat i fyra riktningar (bild 3a-b).
- Vardera beslag är justerbart 27 mm i sidled och 19 mm i djupled. Efter justering i sidled låses fästörat med plåtskruv.
- Värme- och kylvattenrör monteras av rörentreprenör.



Bild 2. Montage med undertakskrok.

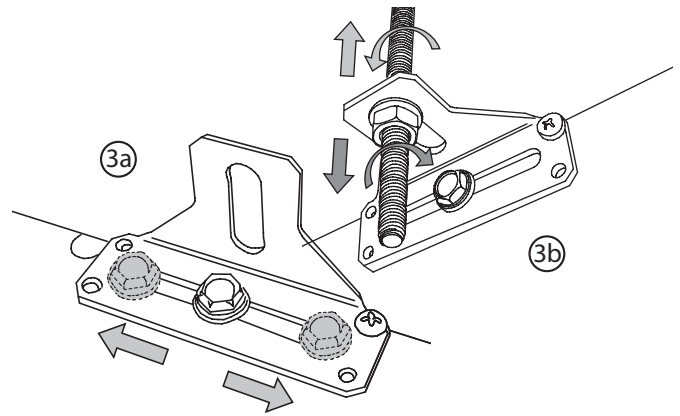


Bild 3. Montage.

3a. Fäst upphängningsbeslagen i valfritt läge i sidled.

3b. Fixera önskvärd höjd genom att justera pendeln vertikalt.

Montage av baffel ihop med spjäll

- Produkten kan föregås av injusteringspjäll, se **Injustering**.
- Spjället ansluts direkt till baffelns muff.
- Spjället ansluts till cirkulär kanal. Anslutning till rakt monterad flexibel slang är möjligt men rekommenderas inte.
- Vid montage av spjället bör krav på föregående raksträcka beaktas, se det specifika spjällets dokumentation för detaljerad information.

Styralternativ

- Vid beställning med styr, levereras produkten internt färdigkopplad från fabrik.
- Styrsystemet består av börvärdesomställare med närvarogivare, regulator, ställdon för kyl- och värmevatten, kablage, kondensvakt samt transformator. Regulatorn kan via bussystem kommunicera mot överordnat system.
- Vid leverans för stand-alone styr är temperaturgivare och börvärdesomställare monterade i apparaten.
- Vid leverans för överordnad styr (ej stand-alone), ansluts apparaten med 230 V AC och kommunikations bus. Temperaturgivare och börvärdesomställare kan då även monteras på annat ställe än fronten, t ex vägg.

Inkoppling

- Inkoppling av produkt med el- och styr får endast genomföras av behörig personal. Alla regler eller föreskrifter som utfärdats av myndighet i det land produkten ska nyttjas måste efterföljas vid installation.
- Produkt avsedd för 24 V AC/DC matning och måste kopplas via skyddstransformator.
- All inkopplad reglerutrustning måste ha samma polaritet, dvs att systemnollan genomgående följs i hela systemet.
- All service och underhåll måste utföras med strömförsörjningen frånkopplad.
- För produkt levererad med ställdon gäller att ställdonet endast får öppnas av tillverkaren.
- Se separat dokumentation beroende på aktuellt tillval för produkten avseende inkoppling, driftsättning och handhavande av el- och styr.

Injustering

- Föreskrivet luftflöde/drivtryck är injusterat från fabrik.
- Produkt med ställbara dysor kan ställas utifrån redovisade lägen enligt tabellerna **T2** och **T3**.
- Produkt med fasta dysor levereras för ett specifikt luftflöde vid givet dystryck som anges vid beställning.
- Då produkten levereras med viss andel dysor proppade kan luftflödet vid behov ökas i efterhand alt. proppas till annat önskat minskat flöde.
- Önskat flöde erhålls genom att aktuellt drivtryck injusteras med produkten i närvaroläge (fullflöde).
- Luftflödet **q** (l/s alt. m³/h) mäts med mätprofilen i inloppsstosen.
- Drivtrycket **P** (Pa) mäts i slangen från tilluftskanalen.

K-faktorer

- Tilluftsflödet beräknas med hjälp av uppmätt injusterings-tryck över dysorna eller över mätprofilen i injusteringsspjället.
- För beräkning används k-faktor för det valda spjället (se separat dokumentation för det spjäll som kommer att nyttjas vid injusteringen) insatt i k-faktorformel enligt tabell **T1**.
- För att kunna justera drivtrycket bör produkten föregås av ett injusteringsspjäll monterat i kanal före inloppsstos, t ex ZMC eller DUO, dock ej spjäll av ristyp.
- När föreskrivet drivtryck uppmätts har angivet luftflöde uppnåtts.

T1: K-faktorformel

Utifrån [Enhet]	K-faktorformel
Produktens K-faktor – K	$K = q \times \sqrt{P_i}$
Luftflödet – q [l/s alt. m ³ /h]	$q = K \times \sqrt{P_i}$
Injusteringstryck – P_i [Pa]	$P_i = (q / K)^2$

T2: Dyslägen och luftfördelning – ställbara dysor

Procentuell luftfördelning beroende på dysinställning	
Dysläge [X-X****]	Luftfördelning (%)
1-1	50-50
1-2	55-45
1-3	59-41
1-4	62-38
1-5	65-35
2-2	50-50
2-3	54-46
2-4	58-42
2-5	61-39
3-3	50-50
3-4	53-47
3-5	57-43
4-4	50-50
4-5	53-47
5-5	50-50

Skötsel

- Produkten rengörs vid behov med en fuktad trasa, eventuellt med ett mildt rengöringsmedel utan ammoniak.
- Produktens perforerade frontgaller är enkelt nedfällbart för att underlätta inspektion, underhåll och åtkomst av batteriet.
- Vid behov kan batteriet dammsugas varsamt från undersidan.
- ⚠ Iakta försiktighet vid öppning så inte frontplåten faller till marken och skadas vid demontering, eller slår ut mot brukaren som genomför underhållet.

Rivning och avfallshantering

- Produkten kräver inte särskilda åtgärder för skydd av hälsa och miljö vid rivning/demontering.
- Produkten får inte hanteras som hushållsavfall efter förbrukad livscykel.
- Beakta alltid de lokala regler och krav som gäller för rivning och avfallshantering.

Miljö

- På www.klimatbyran.se hittar du alltid senaste upplaga av produktens datablad, byggvarudeklaration och drift/underhållsanvisningar för nerladdning i pdf-format.

T3: Luftflöden – produkt med ställbara dysor

	Storlek	Dysläge [X-X****]	Luftflöde****) (l/s) [m ³ /h]
Frånvaro	1200	Min. flöde	5 [18]
	1800		5 [18]
	2400		10 [36]
Närvaro	1200	1-1	10 [36]
		2-2	15 [54]
		3-3	20 [72]
		4-4	25 [90]
		5-5	30 [108]
	1800	1-1	15 [54]
		2-2	20 [72]
		3-3	25 [90]
		4-4	30 [108]
		5-5	35 [126]
	2400	1-1	20 [72]
		2-2	25 [90]
		3-3	30 [108]
		4-4	35 [126]
		5-5	40 [144]

****) Benämning X-X avser dysläge på produktens båda långsidor.

*****) Gäller vid kanaltryck 50 Pa.

Mått och vikt

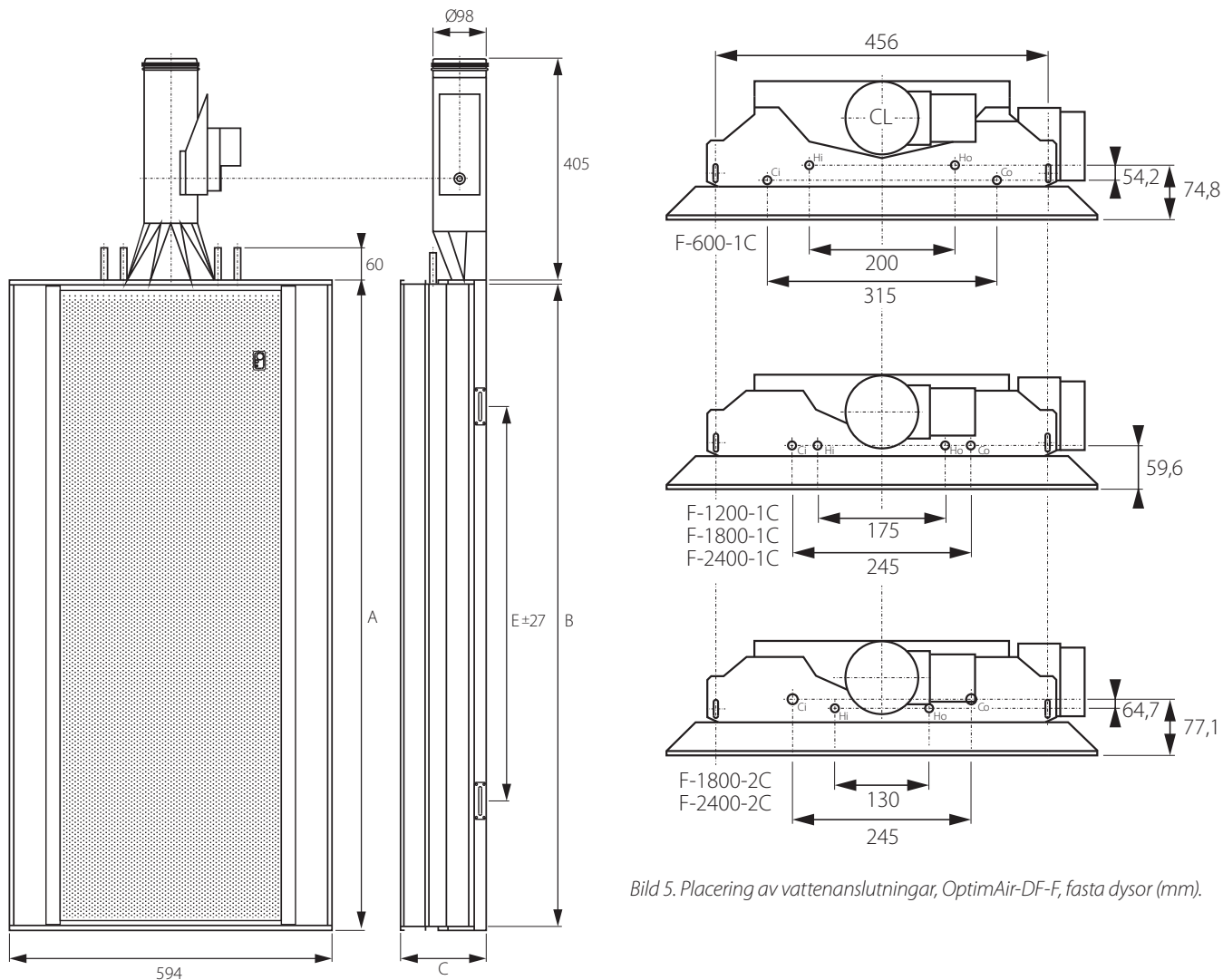


Bild 5. Placering av vattenanslutningar, OptimAir-DF-F, fasta dysor (mm).

Bild 4. Mått (mm), OptimAir-DF-F, fasta dysor.

T4: Mått och vikt – produkt med fasta dysor

Storlek	Mått (mm)				Vikt (kg)	Vattenvolym (l)
	A	B	C	E		
F-600	594	576	190	480	12	0,6
F-1200	1194	1176	157	750	24	1,1
F-1800	1794	1776	157	1100	34	1,6
F-2400	2394	2376	157	1500	46	2,4

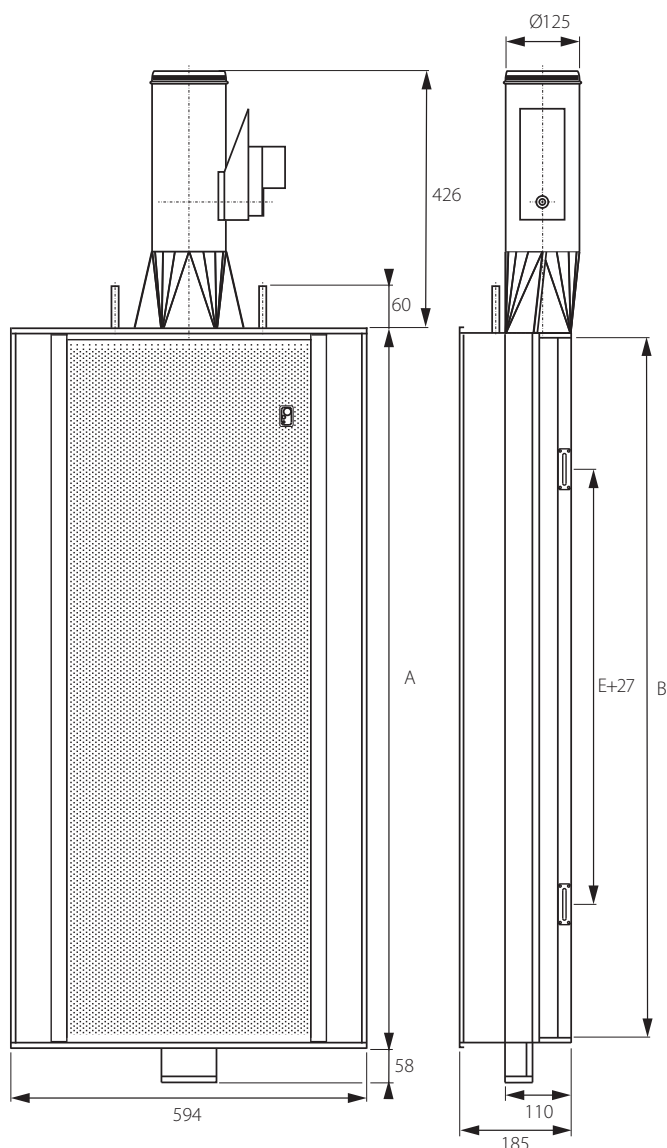


Bild 6. Mått (mm), OptimAir-DF-S, ställbara dysor.

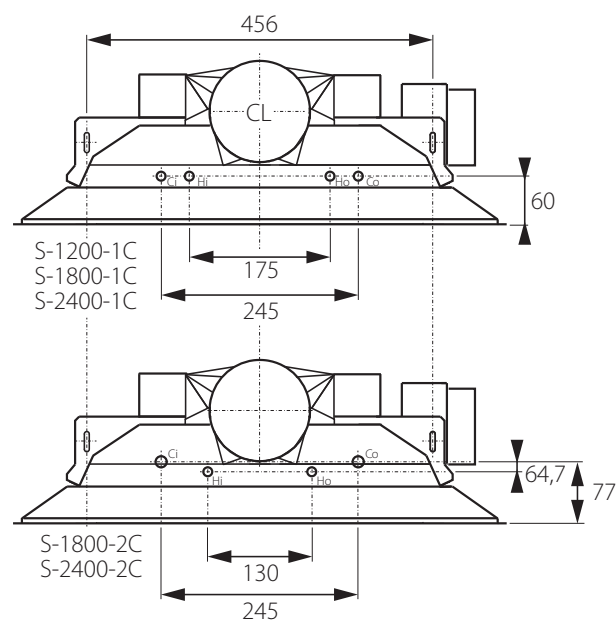


Bild 7. Placering av vattenanslutningar, OptimAir-DF-S, ställbara dysor (mm).

T5: Mått och vikt – produkt med ställbara dysor

Storlek	Mått (mm)			Vikt (kg)	Vattenvolym (l)
	A	B	E		
S-1200	1194	1176	750	25	1,1
S-1800	1794	1776	1100	35	1,6
S-2400	2394	2373	1500	47	2,4

CL = Centrumlinje.

T6: Vattenanslutningar – samtliga varianter

Antal vattenkretsar	Storlek	Vattenanslutning (mm)			
		Kylvatten		Värmevatten	
		In [Ci]	Ut [Co]	In [Hi]	Ut [Ho]
1-krets [1C]	Samtliga	Ø 12		Ø 12	
2-kretsar ^{*)} [2C]	1800 / 2400	Ø 15		Ø 12	

^{*)} Storlek 600 och 1200 levereras endast med en vattenkrets.