

ALLMÄNT

Dessa produkter är levererade av Klimatbyrån AB. Om produkten är defekt eller skadad kontakta något av Klimatbyråns kontor.

TILLBEHÖR

Separat levererade:

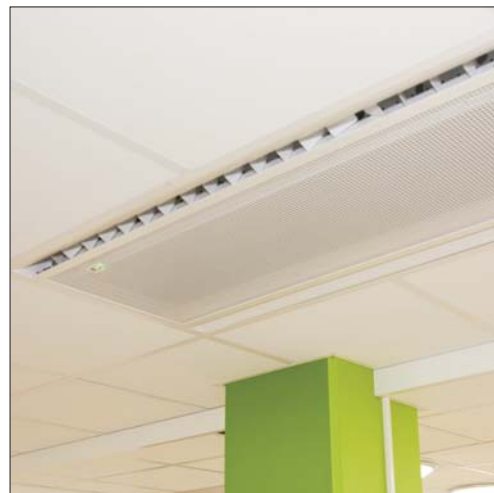
- ventil
- undertaxskrok

Fast monterade:

- värme
- integrerad styrutrustning, ControlAir, se separat broschyr.

MONTAGE

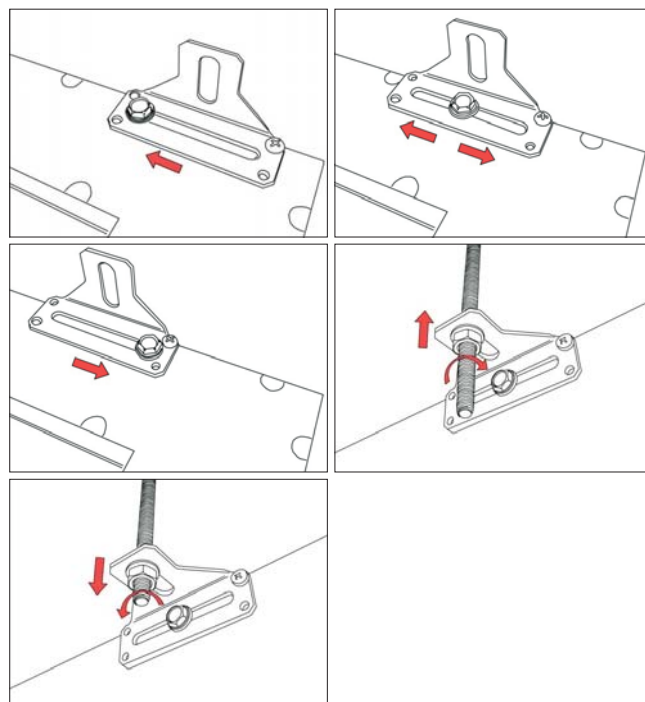
Donet har fyra vertikala slitsar i gavlarna för upphängning i undertaxskrok. Kan även erhållas med fyra justerbara upphängningsbeslag för pendlar.



Monterad med undertaxskrok.

MILJÖ

Byggvarudeklaration finns att hämta på vår hemsida www.klimatbyran.se.



Apparatuset kan även fås med fyra öron för upphängning lämpade för pendlar. Vardera fästöra är justerbart 27 mm i sidled och 19 mm i djupled. Efter justering i sidled låses fästörat med plåtskruv.

INJUSTERING

Föreskrivet luftflöde/drivtryck är injusterat från fabrik. Dysorna kan proppas till önskat minskat flöde. Luftflödet mäts med mätprofilen i inloppsstosen. Drivtrycket mäts i slangen från tilluftskanalen.

Primärluftflödet beräknas med hjälp av uppmätt injusteringstryck över dysorna eller över mätprofilen i injusteringsspjället. För beräkning används k-faktor enligt tabell nedan, insatt i k-faktorformel enligt sid. 1.

SKÖTSEL

Spridardelen rengörs vid behov med en fuktad trasa, eventuellt med ett mildt rengöringsmedel utan ammoniak. Batteriet dammsugs varsamt från undersidan.



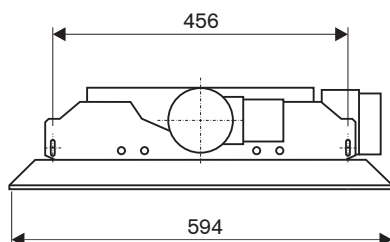
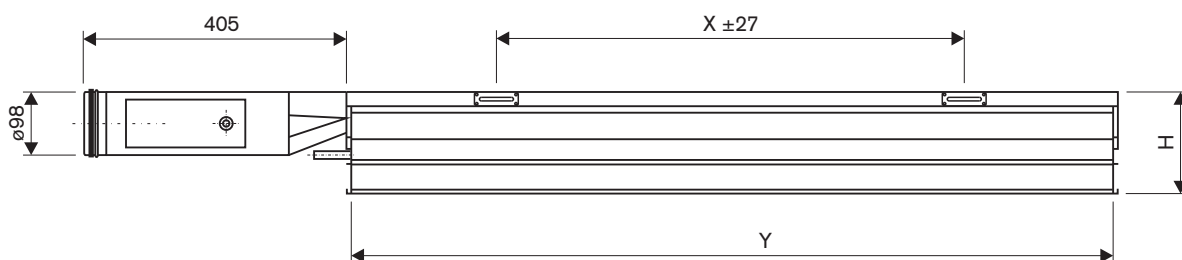
K-faktor ZM

Storlek	stos	k-faktor
06	100	6,4
06	125	9,2
12	125	9,2
12	160	17,8
18	160	17,8
18	200	27,5

K-faktor ZMC

Storlek	k-faktor
100	7,2
125	9,9
160	16,4
200	25,7

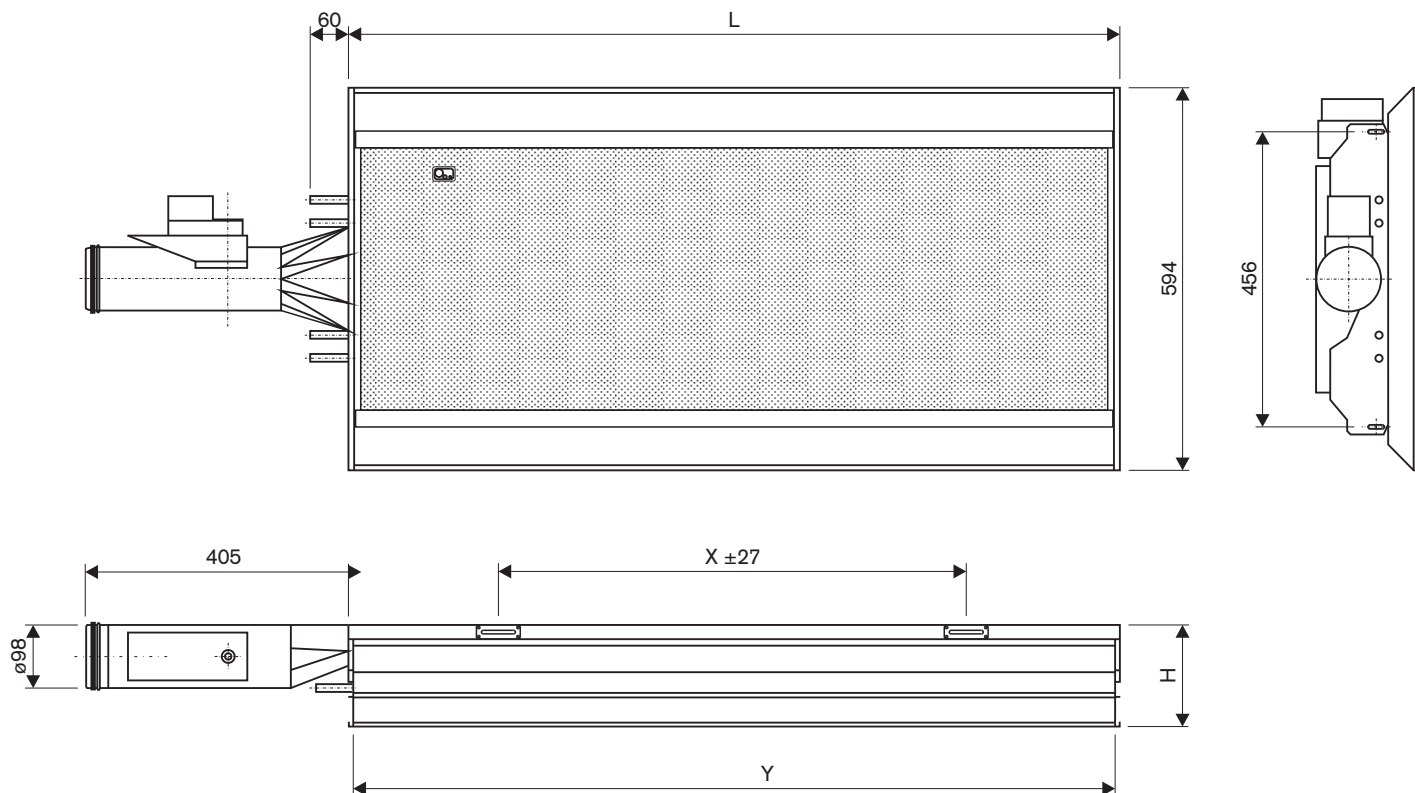
Upphängningsmått för OptimAir DF



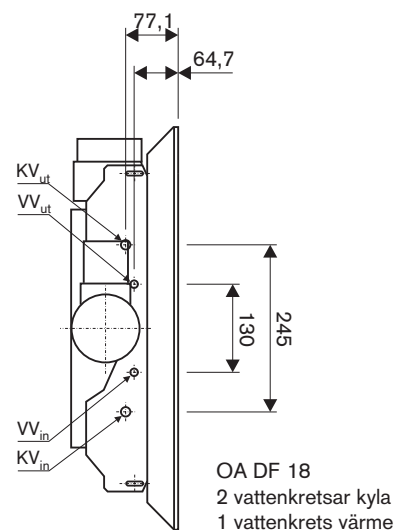
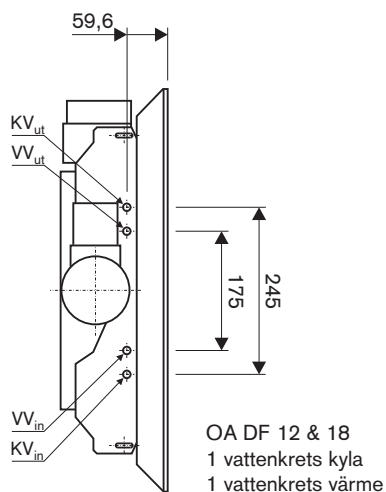
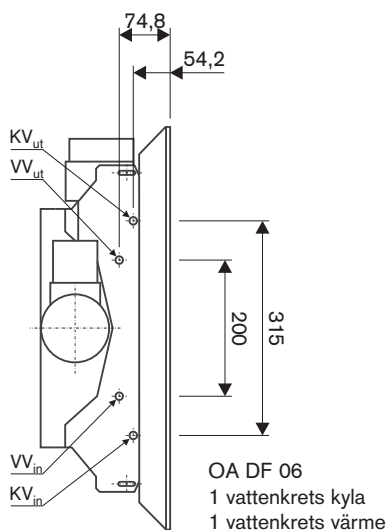
Mått OptimAir DF

Storlek	H	L	X	Y
06	190	594	480	576
12	157	1194	750	1176
18	157	1794	1100	1776

Y=upphängning med undertakskrok
X=upphängning med pendlar



VV_{in} = Värmevatten in, VV_{ut} = Värmevatten ut
 KV_{in} = Kylvatten in, KV_{ut} = Kylvatten ut



Mått OptimAir DF

Storlek	H	L	X	Y	Vikt, kg	Vattenvolym, l
06	190	594	480	576	12	0,6
12	157	1194	750	1176	24	1,1
18	157	1794	1100	1776	34	1,6

Tabell 1

Rördimension köldbärare

Antal vattenkretsar	Rördimension köldbärare		
	06	12	18
1	Ø12	Ø12	Ø12
2	-	-	Ø15
Värme	Ø12	Ø12	Ø12