

Takdon med hepafilter
för stora luftflöden inom
skyddsventilation

MHO / MHOS



Funktion

- Takdon avsett för dragfri tillförsel av stora luftflöden inom skyddsventilation, t ex laboratorium och renrum.
- MHO: utförande för kanalanslutning från ovasida
- MHOS: utförande för kanalanslutning från sidan. Anslutningsalternativet specificeras på ritning i samband med beställning.

Utföranden

- Utförande förberett för HEPA-filter finns som tillval.
- Filterkassett med filter av Camfils fabrikat finns som tillval, typ Megalam, filterklass H14. Annan filterklass kan specificeras vid beställning.
- Produkten levereras som standard i 4 längder, samtliga med 1-2 cirkulära kanalanslutningar på Ø315 mm. Se tabell **T1: Snabbval**.
- Produkten kan även specialtillverkas efter behov, t ex med rektangulär kanalanslutning samt i alternativa dimensioner.
- Speciella täthetskrav anges i klartext vid beställning.

Tekniska data

- För nominella luftflöden och levererade standardstorlekar, se tabell **T1: Snabbval**.
- Ljudnivå: <25 dB(A) för standarddon vid nominella luftflöden.
- Max. lufthastighet i inloppsstos är 2,5 m/s.
- Rekommenderad bruttofronhastighet: 0,15 m/s.
- Max. rekommenderad undertemperatur 5°C.

Egenskaper

- Takdon för tilluft i laboratorier och renrum.
- Finns i utförande med respektive utan HEPA-filter.
- MHO: Kanalanslutning från ovasida.
- MHOS: Kanalanslutning från sida med valbar placering.

T1: Snabbval

Kanal dim. (mm)	Mått ¹⁾ (mm)		Luftflöde ¹⁾				Tryckfall ²⁾ (Pa)
	Bredd	Längd	med filter ²⁾		utan filter		
			l/s	[m ³ /h]	l/s	[m ³ /h]	
1 x Ø315	1200	1200	100	[360]	200	[720]	60
2 x Ø315	1200	1800	200	[720]	320	[1150]	60
2 x Ø315	1200	2400	300	[1080]	430	[1545]	60
2 x Ø315	1200	3000	300	[1080]	500	[1800]	60

¹⁾ Nominella värden.

²⁾ Gäller för filterdjup 90 mm.

Material

- MHO/MHOS: Stomme av in- och utvändigt pulverlackerad stålplåt i vit RAL standardkulör.
- För generell produktspecifikation se sida **0:2** i produktkatalogen eller separat dokument **Produktspecifikation** som kan laddas ner från vår hemsida.

Leveransform

- Produkten levereras med u-profiler för upphängning. Annan typ av fästeanordning specificeras separat vid beställning.

Tillval och tillbehör

- Filterfäste exklusivt filter som tillval för användning av filterkassett.
- HEPA-filter: Fabrikat Camfil, typ Megalam. filterklass H14 som standard, annan filterklass specificeras vid beställning.

Montage

- Donet kan monteras med pendlar i produktens u-profiler som fästs med expanderbult i taket, alternativt monteras dondelen dikt under tak med expanderbult.
- Donets inlopp har i standardutförande nippeldimension och ansluts till cirkulär kanal. Anslutning till rakt monterad flexibel slang är möjligt men rekommenderas inte.
- Filterkassetter monteras enligt filterleverantörens anvisningar, som medföljer filtercellen.
- Donets bågformade frontplåt/-ar är gångjärnsupphängda för lätt åtkomlighet vid underhåll.

Övrig dokumentation

DU-instruktion, byggvarudeklaration (BVD) och k-faktorhäfte kan hämtas direkt på vår hemsida, www.klimatbyran.se.

Mått

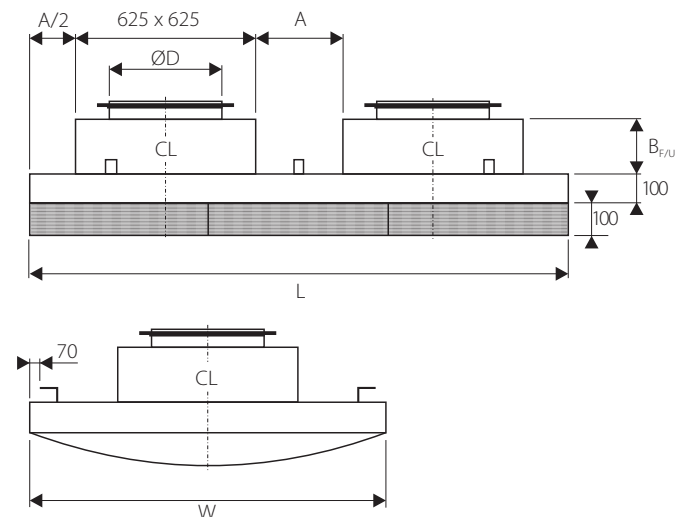


Bild 1. Mått, MHO (mm).

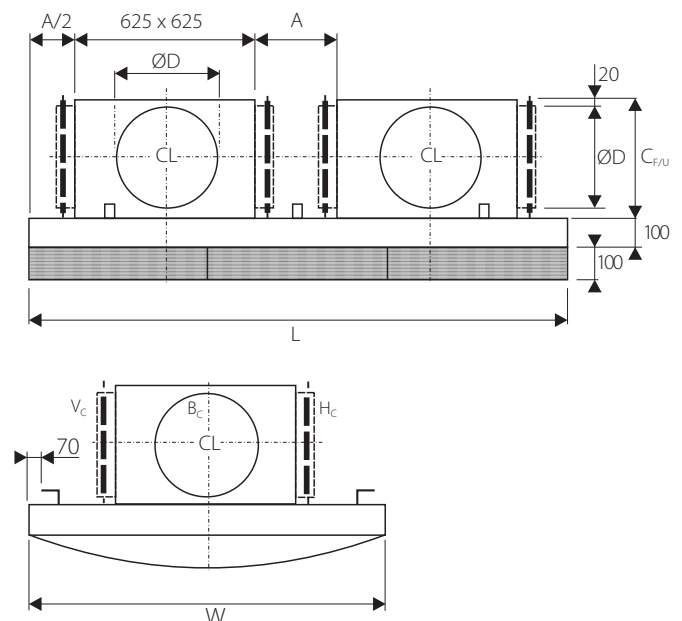


Bild 2. Mått, MHOS (mm).

T2: Mått

Storlek	Mått (mm)							
	W	L	A	B _F ^{*)}	B _U	C _F ^{*)}	C _U	ØD ^{*)}
1200	1195	1195	570	335	185	535	385	1 x 313
1800	1195	1795	273	335	185	535	385	2 x 313
2400	1195	2395	173	335	185	535	385	2 x 313
3000	1195	2995	373	335	185	535	385	2 x 313

CL = Centrallinje.
 B_F/C_F = Utförande med HEPA-filter.
 B_U/C_U Utförande utan HEPA-filter.
 V_C = Anslutning vänster
 H_C = Anslutning höger
 B_C = Anslutning bak
 *) Gäller för filterdjup 90 mm.

T3: Produktval

Storlek	Anslutningar Antal x dimension (mm)	Luftflöde ¹⁾			
		med filter ²⁾		utan filter	
		l/s	[m ³ /h]	l/s	[m ³ /h]
1200	1 x Ø315	100	[360]	200	[720]
1800	2 x Ø315	200	[720]	320	[1150]
2400	2 x Ø315	300	[1080]	430	[1545]
3000	2 x Ø315	300	[1080]	500	[1800]

¹⁾Nominella värden.

²⁾Tryckfall över HEPA-filter med djup 90 mm är 60 (Pa) för samtliga produktstorlekar.

T4: Filter – Hepa, H14

Storlek	Antal filterceller
1200	1
1800	2
2400	3
3000	3

Beställningsspecifikation

Beställningskod	MHO(S) -X -XXXX -XX
Kanalanslutning ¹⁾	Ovan MHO Sida ²⁾ MHOS XXXX
Utförande med filterfäste ³⁾	Utan Med F X
Storlek ⁴⁾ , BxL (mm)	1200 x 1200 1200 1200 x 1800 1800 1200 x 2400 2400 1200 x 3000 3000 XXXX
Tillval	
HEPA-filter ⁵⁾ , H14 (H + antal)	Utan: — Med: för stlk. 1200 H1 för stlk. 1800 H2 för stlk. 2400 HX för stlk. 3000 H3 HX

¹⁾Produkten levereras med cirkulär kanalanslutning som standard, se produktvalstabell **T3**. Produkten kan även levereras med rektangulär kanalanslutning vid specialbeställning, kontakta säljare för offert. Dimension för rektangulär anslutning specificeras enligt BxH (mm).

²⁾Placering av inlopp/kanalanslutningar för utförande med sidoanslutning specificeras på ritning.

³⁾Valet avser endast förberedelse för användning med HEPA-filter. Vid önskemål om leverans inklusive HEPA-filter specificeras detta under **Tillval**.

⁴⁾Urval avser standardstorlekar i produktvalstabell **T3**. Vid behov för specialutförande utanför standardsortiment, vänligen kontakta din närmaste säljare.

⁵⁾Se tabell **T4** för antal filterkassetter per produktstorlek. Filterklass för standardleverans är Camfil, typ Megalam, filterklass H14. Vid önskemål om annan klass specificeras detta i klartext vid beställning. Produkt förberedd med filterfäste levereras utan filterkassett om tillvalet HEPA-filter utelämnas.

Exempel: MHO-F-1200-H1