

Drift och underhåll

DBR



⚠ Säkerhetsföreskrifter!

- Läs igenom **hela** anvisningen innan montage påbörjas.
- Vid moment märkta med ovanstående symbol ska särskild uppmärksamhet beaktas.

Allmänt

- Produkten är levererad av Klimatbyrån AB. Om produkten är defekt eller skadad vid leverans alternativt vid kontroll före eller efter montage, kontaktas något av Klimatbyråns kontor.

Applikationsområde

- DBR är ett flikperorerat uteluftdon för självdrags- eller frånluftssystem.

Montage

- ⚠ Beakta försiktighet vid upppackning och montage, använd ej verktyg som kan repa eller skada produkten.
- Donet är avsett för väggmontage nedanför fönsterbräda, bakom radiator.
- Donets övre del demonteras innan installation påbörjas.
- Donets bakstycke passas mot cirkulärt hål Ø100 mm eller VP-rör i yttervägg.
- Bakstycket skruvas därefter fast i ytterväggen.
- Medföljande filter fästs i den tidigare demonterade överdelen och återmonteras i bakstycket.
- Vid montage i kombination med ytterväggsgaller KBY (tillbehör), skruvas gallret fast i ytterväggen.
- Ytterväggsgaller KBY är försett med nippelanslutning. Vid behov för muffanslutning finns konverteringsram RAM-KBY som tillbehör.

Skötsel

- Produkten rengörs vid behov med en lätt fuktad trasa, eventuellt med ett mildt rengöringsmedel utan ammoniak.
- Donet är försett med filter. Vid filterbyte lossas överdelen genom att dras uppåt och filtret byts ut mot ny filtermatta.

Tillbehör

- KBY: Ytterväggsgaller med nippelanslutning.
- RAM-KBY: Muff-/konverteringsram för galler KBY från nippelanslutning till muffanslutning.

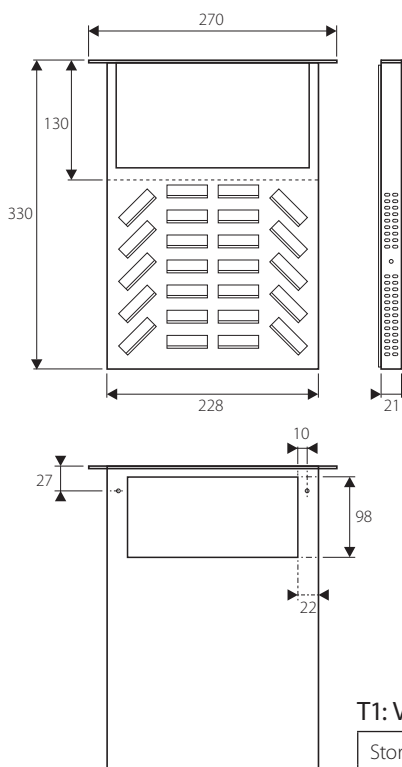
Miljö

- På www.klimatbyran.se hittar du alltid senaste upplaga av produktens datablad, byggvarudeklaration (BVD) och montageanvisningar för nerladdning i pdf-format.

Rivning och avfallshantering

- Donet kräver ej särskilda åtgärder för skydd av hälsa och miljö vid rivning/demontering.
- Produkten får inte hanteras som hushållsavfall efter förbrukad livscykel.
- Beakta alltid de lokala regler och krav som gäller för rivning och avfallshantering.

Mått och vikt



T1: Vikt

Storlek ØD	Vikt (kg)		
	DBR	KBY	RAM-KBY
100	1,32	0,24	0,10

Bild 1. Mått, DBR (mm).

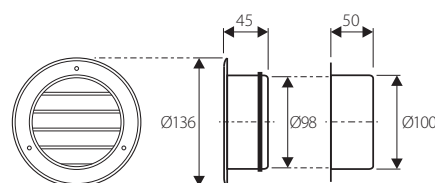


Bild 2. Mått, KBY och RAM-KBY (mm).