

Drift och underhåll

DRO



⚠ Säkerhetsföreskrifter!

- Läs igenom **hela** anvisningen innan montage påbörjas.
- Vid moment märkta med ovanstående symbol ska särskild uppmärksamhet beaktas.

Allmänt

- Produkten är levererad av Klimatbyrån AB. Om produkten är defekt eller skadad kontakta något av Klimatbyråns kontor.

Applikationsområde

- Cirkulärt luftdon med horisontella lameller för de flesta typer av lokaler.
- Produkten kan användas för både tillufts- och frånluftsapplikationer.
- Lamellerna är ställbara för justering av spridningsbild och kastlängd samt har klickfunktion för rak alternativt 30° spridningsvinkel.

Montage

- ⚠ Beakta försiktighet vid upppackning och montage, använd ej verktyg som kan repa eller skada produkten.
- Produkten är avsedd för tak- eller väggmontage i cirkulär kanal. Anslutning till rakt monterad flexibel slang är möjligt men rekommenderas inte.
- Passar i kanaldetaljer med kort byggmått.
- Vid montage avlägsnas donets frontram och bakstycket monteras i cirkulär kanal.
- Bakstycket kan positioneras med lamellerna för horisontell alternativt vertikal spridning. Lamellerna kan ställas rakt eller i 30° för alternativ spridningsvinkel.
- Frontramen trycks därefter tillbaka över donets bakstycke.

Injustering

- Gallret har ingen funktion för injustering eller strypning. Krävs injustering måste drivtrycket mätas med ett mät- och injusteringsspjäll monterat i kanalen.

Skötsel

- Produkten rengörs vid behov med en lätt fuktad trasa, eventuellt med ett mildt rengöringsmedel utan ammoniak.
- Vid rensning av kanalsystem demonteras hela donet.

Rivning och avfallshantering

- Donet kräver ej särskilda åtgärder för skydd av hälsa och miljö vid rivning/demontering.
- Produkten får inte hanteras som hushållsavfall efter förbrukad livscykel.
- Beakta alltid de lokala regler och krav som gäller för rivning och avfallshantering.

Miljö

- På www.klimatbyran.se hittar du alltid senaste upplaga av produktens datablad, byggvarudeklaration (BVD) och montageanvisningar för nerladdning i pdf-format.

Mått och vikt

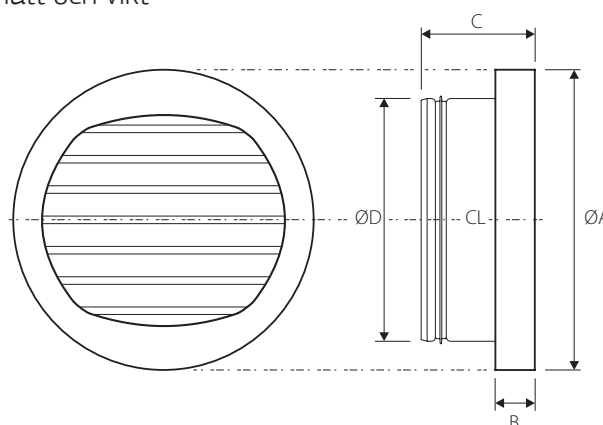


Bild 1. Mått DRO (mm).

T5: Mått och vikt

Storlek	Mått (mm)				Vikt (g)
	ØA	B	C	ØD	
Ø100	138	26	75	98	405
Ø125	198	26	75	123	645
Ø160	198	26	75	198	615

CL = Centrumlinje