

FUNKTION

Tilluftsdon för utrymmen med små luftflöden. TED används för 1-vägs spridning och TEDO för 3-vägs spridning. Max. rekommenderad undertemperatur 10°C.

MATERIAL

TED(O): Pulverlackerad stålplåt i vit standardkulör.
R: Varmförzinkad stålplåt med gummitätning.
För generell produktspecifikation, se sida 0:2.

MONTAGE

TED(O) ansluts till cirkulär kanal eller rakt monterad flexibel slang. Om TED(O) monteras efter 90° böj skall donet placeras med sektorplåten mot böjens yttre radie. Beakta avståndet mellan ram och platta.

ÖVRIG DOKUMENTATION

DU-instruktion, Byggvarudeklaration (BVD) och k-faktorhäfte kan hämtas direkt på vår hemsida www.klimatbyran.se.



LEDORD

- Tilluft
- TED 1-vägs spridning
- TEDO 3-vägs spridning

SNABBVAL, spaltöppning 10 mm

Storlek	TED 100, 125	TEDO 100, 125
I/s vid 25dB(A)	18	25
I/s vid 30dB(A)	22	30

SPECIFIKATION

Tilluftsdon av KLIMATBYRÅNS typ

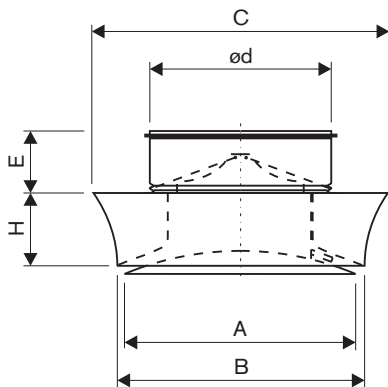
Donstorlek
Ram

100, 125
R

TED/TEDO XXX - R

Exempel:

TED 100-R



Mått TED/TEDO

TED/TEDO	A	B	C	ød	E	H
100	150	160	188	98	45	47
125	150	160	188	123	54	47

TEKNISKA DATA

Ljudeffektnivå/oktavband: L_w dB

Ljudtrycksnivå: L_{PA} dB (A)
(avläses ur diagram 1-2)

Korr: K_0 dB ur tabell 1

$$L_w = L_{PA} + K_0$$

Egendämning enligt tabell 2 gäller för don inkl. mynningsdämning.

Mätningarna har utförts enligt ISO 9614-2 samt ISO 11691:1995.

Ljudtrycksnivåerna L_{PA} i diagrammen motsvarar A-vägd ljudnivå i efterklangsfältet vid 10 m² ekvivalent ljudabsorptionsarea. Det motsvarar 4 dB rumsdämning i ett normaldämpat rum med 25 m³ rumsvolym. Till höger följer några exempel på korrigeringar vid andra typer av rum.

Tabell 1

Korrektion K_0 dB TED/TEDO

	Oktavband							
	63	125	250	500	1000	2000	4000	8000
TED 100, 125	+1	-2	+5	+3	-1	-7	-13	-26
TEDO 100, 125	+4	+1	+5	+3	-2	-7	-11	-25

Tol. ±3 dB

Tabell 2

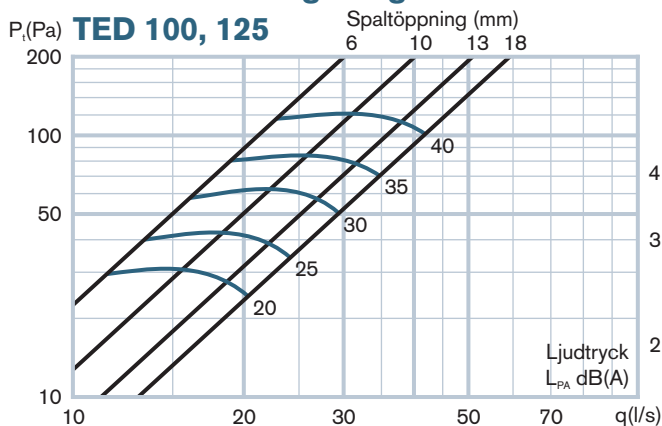
Egendämning TED/TEDO

	Oktavband							
	63	125	250	500	1000	2000	4000	8000
TED 100, 125	16	13	8	6	3	5	3	4
TEDO 100, 125	16	14	8	6	3	6	4	6

Tol. ±3 dB

Rumsvolym	Typ av rum	Korrigerig
25 m ³	hårt rum	+2 dB
25 m ³	dämpat rum	- 2 dB
150 m ³	hårt rum	- 3 dB
150 m ³	normalt rum	- 5 dB
150 m ³	dämpat rum	- 7 dB

Dimensioneringsdiagram 1



Dimensioneringsdiagram 2

