

Täcklock

TL



Funktion

- Används vid proppning av luftkanal som ej längre nyttjas.
- Lämplig i frånluftsuttag där tidigare en kontrollventil eller annat don varit monterat.

Material

- TL: Pulverlackerad stålplåt i vit RAL standardkulör.
- Packning av skumgummi.
- För generell produktspecifikation se sida **0:2** i produktkatalogen eller separat dokument **Produktspecifikation** som kan laddas ner från vår hemsida.

Montage

- Täcklocket monteras direkt i luftkanalen och säkras...

Övrig dokumentation

- Byggvarudeklaration (BVD) kan hämtas direkt på vår hemsida, www.klimatbyran.se.
- DU-instruktion tillhandahålls inte för denna produkt.

Mått och vikt

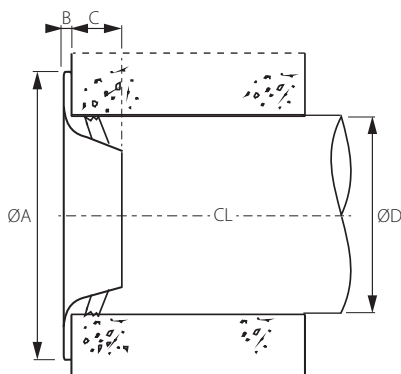


Bild 1. Mått, täcklock TL.

Egenskaper

- Täcklock för proppning av luftkanaler
- Lämpligt för frånluftsuttag
- Enkelt montage

T1: Mått och vikt

Storlek	Mått (mm)				Vikt (g)
	ØD	ØA	B	C	
100	98	180	5	35	26
125	123	180	5	35	28
160	158	220	5	35	38

CL = Centrumlinje

Beställningsspecifikation

Beställningskod:	TL a -XXX
Produktbenämning:	TL
Produktversion:	a
Storlek (mm):	100 125 160
	XXX

Exempel: TLa-125