

Cirkulärt don för överluft eller frånluft med rutmönstrat galler

E50



Funktion

- Cirkulärt rutmönstrat överlufts- alt. frånluftsdon för de flesta typer av lokaler.
- För dimensionering och ljuddata vid frånluftsmontage, se separat produktblad, **E50-FL**.
- Galler av tunna aluminiumlameller för lågt tryckfall och liten egenljudalstring.
- Levereras som standard utan skruvhål i ramen.
- Nippelanslutning med gummitätning.

Material

- Raster av aluminium och ram av förzinkad plåt.
- Donet är pulverlackerat i vit RAL standardkulör.
- Donet kan levereras i alternativa kulörer.
- För generell produktspecifikation se sida **0:2** i produktkatalogen eller separat dokument **Produktspecifikation** som kan laddas ner från vår hemsida.

Montage

- Produkten monteras i cirkulär kanalöppning. Fästes vid behov med skruv genom ramen.
- För överluftsbruk monteras produkten parvis på vardera sida om vägg över cirkulär håltagning.
- Dondelarna trycks fast i håltagningen och fästes vid behov med skruv i ramen.

Leveransform

- Produkten levereras styckvis, bör beaktas vid orderläggning för överluftsinstallation.

Övrig dokumentation

- DU-instruktion, Byggvarudeklaration (BVD) och k-faktorhäfte kan hämtas direkt på vår hemsida, www.klimatbyran.se.

Egenskaper

- Cirkulärt rutmönstrat don för överluft eller frånluft
- Stor andel fri area
- Lågt tryckfall
- Enkelt montage

T1: Snabbval

Storlek	Luftflöde (l/s) [m ³ /h]	
	vid 7 Pa	
100	13	[47]
125	23	[83]
160	41	[148]
200	65	[234]
250	110	[396]
315	195	[702]
400	300	[1080]
500	480	[1728]
630	740	[2664]

Dimensionering

Ljuddata

För redovisad ljuddata gäller:

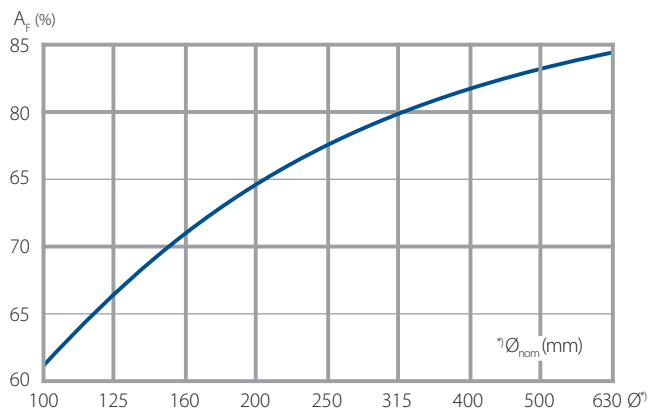
- Ljudtrycksnivå, L_{PA} dB(A) avläses i **Dimensioneringsdiagram** där P_t (Pa) är totaltryck och q (l/s alt. m³/h) är luftflöde.
- Korrektionsfaktor, K_{OK} dB för respektive oktavband erhålles ur tabell **T2: Korrektion K_{OK} dB**.
- Ljudtrycksnivå, L_p dB, beräknas enligt $L_p = L_{PA} + K_{OK}$.
- Donets fria area, A_f (%) uppskattas med hjälp av diagram, **D2** utifrån donets nominella storlek, \varnothing_{nom} (mm).

T2: Korrektion K_{OK} dB

Storlek	Oktavband (dB)							
	63	125	250	500	1000	2000	4000	8000
100	+3	-7	-9	-12	-9	-3	+1	-12
125	+8	-2	-5	+1	-1	-2	-10	-29
160	+4	-3	-4	0	-1	-2	-10	-29
200	+2	-3	-2	0	0	-2	-13	-26
250	+8	-4	-2	-2	0	-1	-14	-28
315	-1	-3	0	-1	0	-3	-12	-30
400	-1	0	+3	0	0	-4	-16	-33
500	+3	0	+3	+2	0	-6	-24	-33
630	+16	+7	+5	+3	-2	-8	+18	-31

Tolerans ± 3 dB

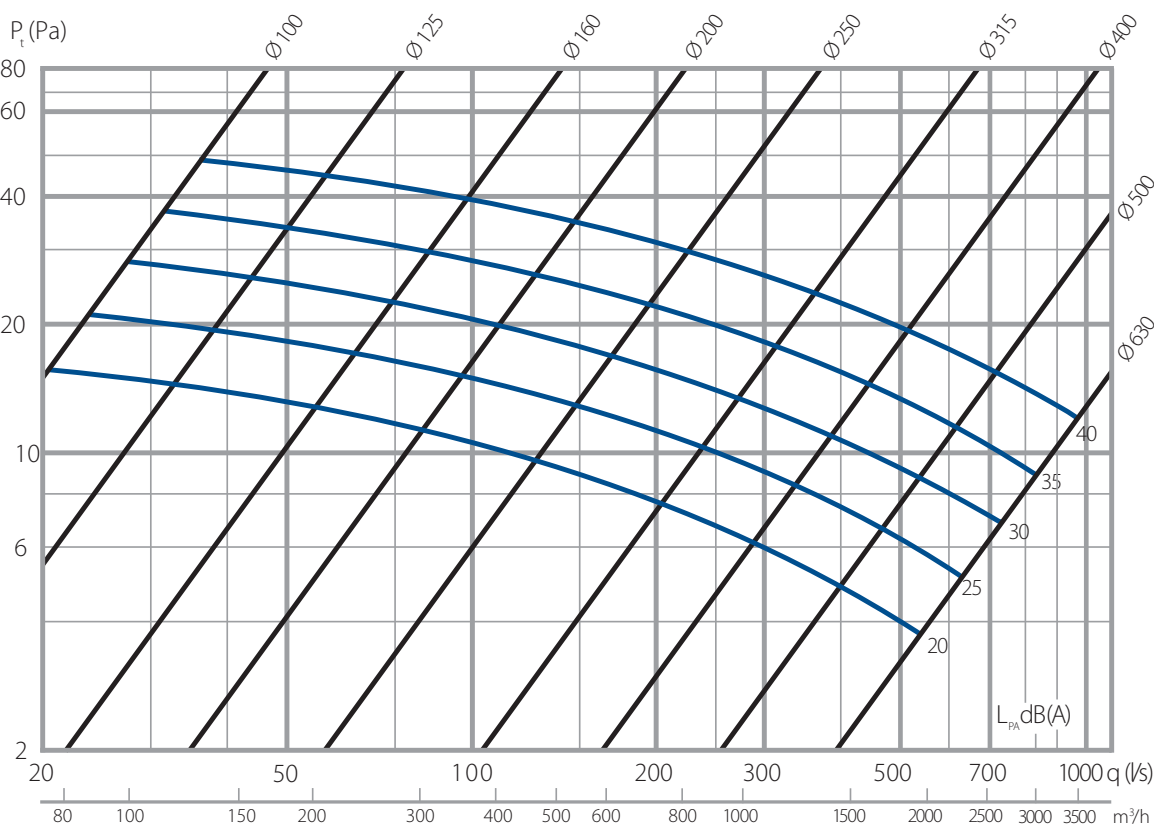
D2: Fri area



Dimensioneringsdiagram

- Ljudtrycksnivå, L_{PA} dB(A) i diagram **D1** gäller för en ekvivalent ljudabsorptionsarea av 10 m².

D1: E50 – samtliga storlekar



Mått och vikt

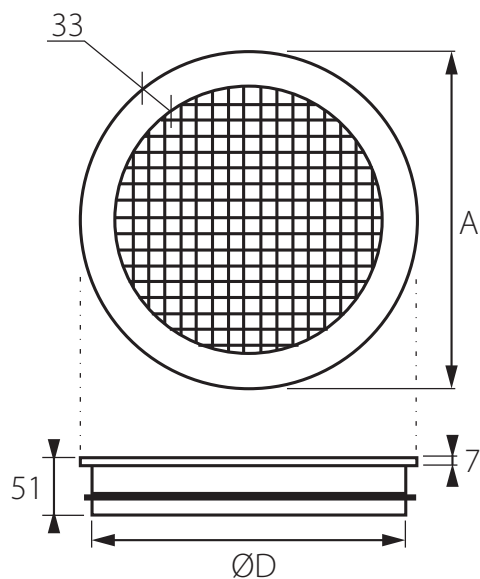


Bild 1. Mått E50 (mm).

Beställningsspecifikation

Beställningskod ¹⁾	E50 a -XXX
Produktbenämning	E50
Produktversion	a
Storlek, Ø (mm)	100 125 160 200 250 315 400 500 630
	XXX

¹⁾ Produkten levereras styckvis, beställ x2 för överluftsinstallation.

Exempel: E50a-315

T5: Mått och vikt

Storlek	Mått (mm)		Vikt (kg)
	ØD	A	
100	98	150	0,28
125	123	175	0,32
160	158	210	0,42
200	198	250	0,58
250	248	300	0,68
315	313	365	0,94
400	398	450	1,20
500	498	550	1,82
630	628	680	2,78