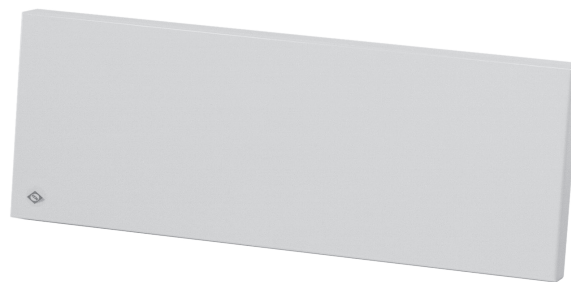


## Drift och underhåll

# ÖLS



### **Säkerhetsföreskrifter!**

- Läs igenom **hela** anvisningen innan montage påbörjas.
- Vid moment märkta med ovanstående symbol ska särskild uppmärksamhet beaktas.

### Allmänt

- Produkten är levererad av Klimatbyrån AB. Om produkten är defekt eller skadad kontakta något av Klimatbyråns kontor.

### Applikationsområde och leveransform

- Produkten är avsedd för överluftsapplikationer och levereras parvis.
- Fästram RAM-ÖLS finns som tillbehör och adderas till order såvida den inte specifikt väljs bort. Ramen leveras parvis men kan även beställas separat.

### Tillbehör

Till produkten finns följande tillbehör:

- Fästram för rektangulärt överluftsdon: RAM-ÖLS.

### Montage

- Beakta försiktighet vid uppäckning och montage, använd ej verktyg som kan repa eller skada produkten.
- Produkten monteras parvis med fästram RAM-ÖLS på vardera sida om vägg över håltagningar, ramdelar säkras med skruv.
- Dondelarna trycks fast på ramarnas fästpinnar.
- Se tabell **T2: Mått och Vikt** för håltagningsmått.

### Prestanda

- Tabell **T1** redovisar produktens luftflödeskapacitet.

### T1: Luftflödeskapacitet

Storlek	Max. luftflöde (l/s) vid givet tryck		
	10 Pa	15 Pa	20 Pa
300	17	21	25
550	35	42	50
800	50	60	70

### Skötsel

- Produkten rengörs vid behov med en fuktad trasa, eventuellt med ett mildt rengöringsmedel utan ammoniak.

### Rivning och avfallshantering

- Produkten får inte hanteras som hushållsavfall efter förbrukad livscykel.
- Beakta alltid de lokala regler och krav som gäller för rivning och avfallshantering.

### Miljö

- På [www.klimatbyran.se](http://www.klimatbyran.se) hittar du alltid senaste upplaga av produktens datablad, byggvarudeklaration och montageanvisningar för nerladdning i pdf-format.

### Mått och vikt

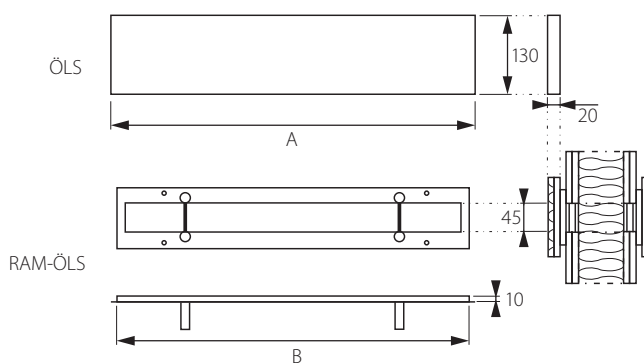


Bild 4. Mått ÖLS och fästram RAM-ÖLS (mm).

### T2: Mått och vikt

Storlek	Mått (mm)		Håltagning (mm)		Vikt <sup>*)</sup> (kg)	
	A	B	Bredd	Höjd	ÖLS	RAM-ÖLS
300	350	300	305	50	1,30	0,32
550	600	550	555	50	1,92	0,48
800	850	800	805	50	2,68	0,64

<sup>\*)</sup> Viktangevise avser parvis levererad produkt.