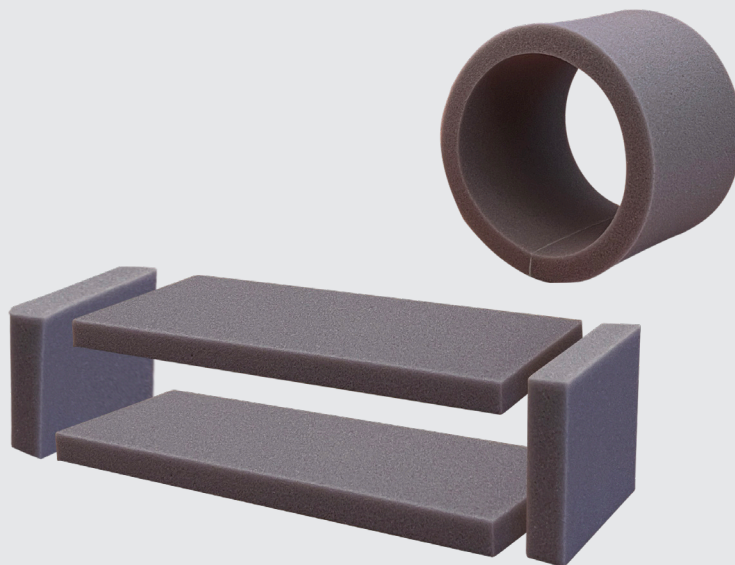


Fibermedryckningskydd
för överluftsdon

ÖFI-C
ÖFI-R



Allmänt

- Fibermedryckningskydd **ÖFI** är en flexibel väggenomföring avsedd för installation tillsammans med överluftsdon.
- Produkten är särskilt framtagen för det allt vanligare fallet med isolerade väggar i samband med överluft och för att tillgodose rådande installationsrekommendationer för OVK-besiktningar.
- En vanlig åtgärd idag är att installera plåtstosar i överluften, vilket dock markant försämrar ljudreduktionen för överluftsinstallationen och ofta utan att beställare eller projekteringsansvarig är medveten om försämringen. Med ÖFI påverkas varken fri area eller ljudreduktion negativt.
- Produkten erbjuds som tillbehör och rekommenderas som komplement och skyddsåtgärd för alla Klimatbyråns överluftsdon vid installation i isolerade väggar/regelfack.
- Produkten levereras för två olika väggdjup, 70 resp. 95 mm, se **T1** och **T2**. Väggdjupet specificeras vid beställning.

Funktion

- Skyddet förhindrar spridning av fibrer och mineralpartiklar från väggisolering i luftflödena utan att påverka fri area för önskad flödeskapacitet.
- Försämrar inte överluftsdonets ljuddämpande egenskaper till skillnad från genomföringar av plåt.
- Avsaknad av någon typ av skyddsåtgärd mot fibermedryckning i isolerade väggar brukar resultera i anmärkning med åtgärdsbehov i samband med slutbesiktning av ventilationssystemet.

^{*} Produkten levereras normalt styckvis, kräver x2 vid beställning för överluftsapplikation.
^{**} Går endast att kombinera med cirkulära galler i dimensionerna Ø100 / Ø125 / Ø160. Dock tillhandahåller Klimatbyrån endast dokumentation för överluftsmonterade med E50.
^{***} Bas- och toppstycke behöver längdanpassas innan montage av vissa bredder.
^{****} Går även att kombinera med andra rektangulära galler från Klimatbyrån där **B ≤ 800 och H = 50 mm**. Dock tillhandahåller Klimatbyrån endast dokumentation för överluftsmonterade med galler E5.

Egenskaper

- Flexibel genomföring för isolerade regelväggar.
- Blockerar spridning av fibrer och partiklar i luftflödena.
- Påverkar inte ljudprestanda eller fri area.
- Tillverkat av miljövänligt, elastiskt och flamskyddat material.
- Tillgodoser rådande kommandationer för OVK-besiktningar.

Leveransform

- **ÖFI-C** för cirkulär håltagning:
 - Två storlekar för 3 olika dimensioner
 - Totalt 4 olika montagescenarion, se tabell **T1**.
- **ÖFI-R** för rektangulär håltagning:
 - Tre olika bredder med fast höjd 50 mm.
 - Totalt 6 olika montagescenarion, se tabell **T2**.
 - Levereras i 4 lösa delar som passas ihop i rektangulär håltagning.

Kombinerbara produkter

- **ÖFI-C** går att kombinera med följande överluftsdon:
 - ÖDA
 - ÖLR
 - E50^{*} eller annat cirkulärt galler^{**}) som monteras för överluft.
- **ÖFI-R** går att kombinera med följande överluftsdon:
 - ÖLS
 - SÖD
 - E5^{****}) eller annat rektangulärt galler^{****}) som monteras för överluft.

Material

- Tillverkat av miljövänligt, flamskyddat polyuretanskum.
- Materialet är CertiPUR och Öko-Tex certifierat (klass 1, app 6).

T1: Varianter – ÖFI-C

Variant	För regelvägg	För cirkulär håltagning alt. parvis monterat galler för överluft (mm)	För produkt (nom. mm)
ÖFI-C70-100-125 ÖFI-C95-100-125	70 mm 95 mm	Ø100 / Ø125	ÖDA / ÖLR-100...125 / E50-100...125
ÖFI-C70-160 ÖFI-C95-160	70 mm 95 mm	Ø160	ÖDA / ÖLR-160 / E50-160

T2: Varianter – ÖFI-R

Tillbehör	För regelvägg	För rektangulär håltagning alt. parvis monterat galler för överluft (BxH, mm)	För produkt (nom. mm)
ÖFI-R70-300 ÖFI-R95-300	70 mm 95 mm	B ≤ 300 ⁹⁾ x H = 50	ÖLS-300 / SÖD-300 / E5 B ≤ 300 ⁹⁾ x H = 50
ÖFI-R70-550 ÖFI-R95-550	70 mm 95 mm	B ≤ 550 ⁹⁾ x H = 50	ÖLS-550 / SÖD-550 / E5 B ≤ 550 ⁹⁾ x H = 50
ÖFI-R70-800 ÖFI-R95-800	70 mm 95 mm	B ≤ 800 ⁹⁾ x H = 50	ÖLS-800 / SÖD-800 / E5 B ≤ 800 ⁹⁾ x H = 50

Montage

Montage – övergripande

- Produkten är i första hand avsett att placeras i isolerad regelvägg för att förhindra medryckning av isolerfiber i luftlötet men kan med fördel även användas i oisolerade regelväggar.
- ⚠ Beakta alltid håltagningsmåttet i montageanvisningen för det överluftsdon fibermedryckningsskyddet installeras med.
- Skyddet installeras efter genomförd håltagning men innan montage av överluftsdonets fästramar.
- Skyddets elastiska och flexibla egenskaper gör att det enkelt kan pressas in kring håltagningen.
- Vid montage i isolerad regelvägg pressas väggisoleringen undan för att skapa utrymme för placering av fibermedryckningsskyddet.
- Materialets självspännande egenskaper gör att det även kan passas utåt mot isoleringen i regelväggen.
- Skyddet kan för-, alternativt eftermonteras.

Montage – ÖFI-C

- ÖFI-C levereras i två storlekar, en mindre för överluftsdon i storlek Ø100 och Ø125 samt en större för överluftsdon i storlek Ø160.
- Fibermedryckningsskyddet är tillverkat av flexibelt material och trycks in i regelväggens håltagning, se bild 1.
- Se till att skyddet inte täcker någon del av hålarean innan montage av överluftsdonet påbörjas.

Montage – ÖFI-R

- Fibermedryckningsskydd ÖFI-R levereras i 4 lösa delar som passas ihop och pressas in i regelväggens rektangulära håltagning, se bild 2.
- Skyddets fyra delar kan vid behov fogas ihop med silkon i samband med installation, se passning enligt bild på sidan 1 i detta dokument.
- Vid montage med galler där bredden avviker från skyddets standardbredder (B≠300, B≠550 eller B<800 mm) måste botten- och toppstycke längdanpassas innan montage.

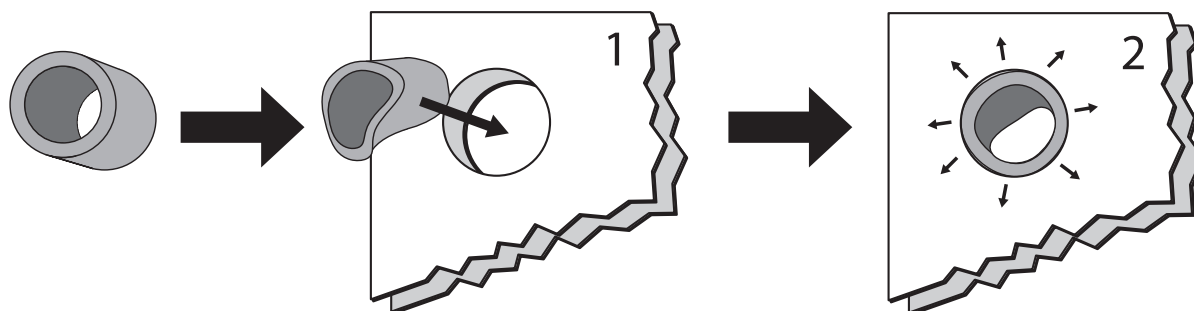


Bild 1. Installationsexempel, ÖFI-C.

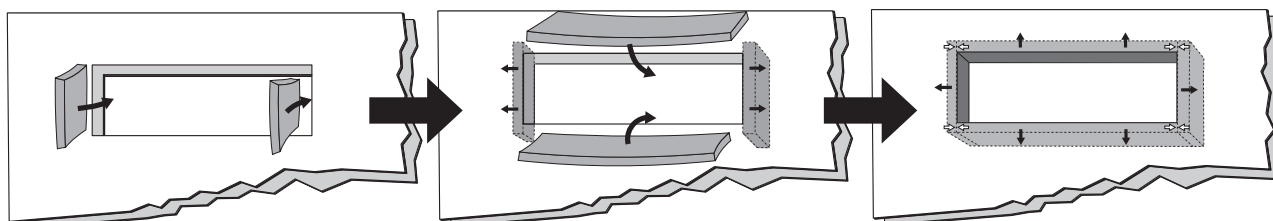


Bild 2. Installationsexempel, ÖFI-R.

Mått och vikt

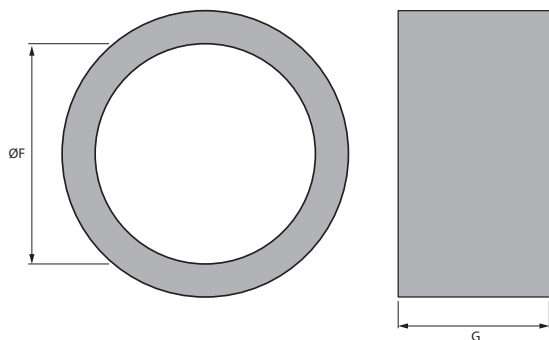


Bild 3. Mått (mm), fibermedryckningsskydd ÖFI-C.

T3: Mått och vikt – ÖFI-C

ÖFI för		Mått (mm)		Vikt (g)
Håltagning	Regelvägg	ØF	G	ÖFI
Ø100-125	70 mm	130	80	18
	95 mm		110	24
Ø160	70 mm	165	80	20
	95 mm		110	28

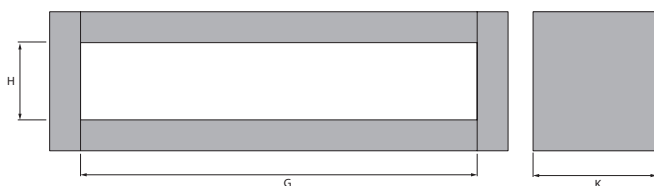


Bild 4. Mått (mm), fibermedryckningsskydd ÖFI-R.

T4: Mått och vikt – ÖFI-R

ÖFI-R för		Mått ^{*)} (mm)			Vikt (g)
Nom. bredd – don	Regelvägg	G	H	K	ÖFI
300 mm	70 mm	325	50	80	30
	95 mm			110	50
550 mm	70 mm	560	50	80	45
	95 mm			110	60
800 mm	70 mm	825	50	80	65
	95 mm			110	85

^{*)} Produkten levereras i 4 lösa delar som passas ihop och pressas in i regelväggens rektangulära håltagning.

Beställningsspecifikation – ÖFI-C

Beställningskod	OFI	-XXX	-XXX-XXX
Produktbenämning	OFI		
För väggtyp	Regelvägg 70 mm	C70	
	Regelvägg 95 mm	C95	CXX
För håltagning (Ø, mm)		100-125	
		160	XXX-XXX

Exempel ÖFI, cirkulärt utförande: OFI-C95-160

Beställningsspecifikation – ÖFI-R^{**)}

Beställningskod	OFI	-XXX	-XXX
Produktbenämning	OFI		
För väggtyp	Regelvägg 70 mm	R70	
	Regelvägg 95 mm	R95	CXX
För produktstorlek (Ø, mm)			300
			550
			800 XXX

^{**)} Produkten levereras i 4 delar.

Exempel ÖFI, rektangulärt utförande: OFI-R95-800

Skötsel

- Skyddet kan vid behov plockas ut för rengöring.
- Skyddets ytskikt kan rengöras med ljummet vatten och måste droptorkas innan återmontering.

Övrig dokumentation

- DU-instruktion för respektive produkt, montageanvisning, och byggvarudeklaration (BVD) kan hämtas på vår hemsida, www.klimatbyran.se.