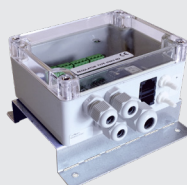
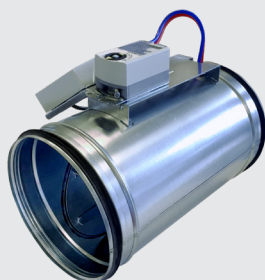


Elektronisk tryck- och flödesreglering för behovsstyrda lösningar i system ControlAir

LOGIQ



Beskrivning

- LOGIQ är en komplett serie kanalprodukter för VAV-system.
- LOGIQ-serien är avsedd för behovsstyrda luftflöden i energibesparande syfte, t ex skolor, butiker, kontor och andra kommersiella lokaler.
- LOGIQ är en del i ControlAir, Klimatbyråns system för behovsstyrd ventilation men kan även kommunicera med VAV-system från tredje part (via Modbus).
- Samtliga enheter i serien har inbyggd tryckoberoende mätning med elektronisk flödesreglering.
- LOGIQ levereras i cirkulär och rektangulär variant. Rektangulär variant levereras med spjäll i avstängningstäthetsklass 3 och cirkulär variant klass 4. Se snabbvalstabell **T1** för aktuella storlekar i cirkulär variant samt storlekstabell **T11** för rektangulär variant.

Funktion

- Produkterna är i första hand avsedda att användas uppkopplade i system ControlAir men kan även användas för stand-alone drift.
- Spjällen kan agera ordinära VAV-spjäll med funktioner som variabla flöden, konstanta flöden, konstanta tryck, samt slavstyrning. Spjällen kan även inta olika fasta lägen som min- eller maxflöden men även som del i brandfunktion, t ex öppet eller stängt läge.

Produktöversikt

Benämning	Funktion
LOGIQ-F (Flow)	Avsedd att reglera konstanta eller variabla flöden och samtidigt mäta aktuellt flöde.
LOGIQ-P (Pressure)	Avsedd att reglera konstanta tryck och samtidigt mäta aktuellt flöde.
LOGIQ-S (Slave)	Avsedd att slavstyras från LOGIQ-F, -P, -FT eller -PT och samtidigt mäta aktuellt flöde.
LOGIQ-FT (Flow Transmission)	Avsedd för flödesmätning, men kan även användas tillsammans med LOGIQ-S för att reglera flödet.
LOGIQ-PT (Pressure Transmission)	Avsedd att tillsammans med LOGIQ-S reglera konstanta tryck och samtidigt mäta aktuellt flöde.

Egenskaper

- Kompletta spjällsortiment för VAV-lösningar
- Fullt integrerat i Klimatbyråns system ControlAir
- Flexibla konfigurationsmöjligheter
- Levereras i cirkulärt och rektangulärt utförande
- Stand-alone drift eller kommunikation via Modbus RTU

T1: Snabbval – LOGIQ-F/P/S/FT – cirkulär variant

Storlek	Luftflöde (l/s) [m³/h]		
	Min.	Rek. max. ^{*)}	Max.
100	4 [14]	20 [72]	110 [396]
125	6 [22]	37 [133]	170 [611]
160	10 [36]	70 [252]	277 [998]
200	17 [60]	126 [454]	454 [1634]
250	25 [89]	221 [796]	681 [2451]
315	40 [143]	390 [1404]	1088 [3916]
400	67 [241]	754 [2714]	1836 [6610]
500	100 [360]	1276 [4594]	2737 [9852]
630	169 [610]	2182 [7855]	4642 [16711]

^{*)} Rek. max l/s (vid kanaldimensionering 1 Pa/m.

Material

- Produkterna håller tryckklass A med hölje i täthetsklass C. Cirkulära produkter har spjällblad i täthetsklass 4, rektangulära i täthetsklass 3.
- Hölje och spjällblad i varmförzinkad stålplåt med mätstav av aluminium. Spjällaxel av förzinkat stål. Slangar och spjällbladspackningar av silikongummi. Produkten håller korrosivitetsklass C3.
- Elektronikdelar: Se separat dokument, **Byggvarudeklaration (BVD3)** som kan laddas ner från vår hemsida, www.klimatbyran.se.

Montage och inkoppling

- Produkten kräver inget underhåll, dock bör utrymme för åtkomst i samband med service, drift och underhåll beaktas.
- LOGIQ är inte avsedd att användas i fuktig, kall eller aggressiv miljö.
- LOGIQ får inte installeras i utrymmen med en omgivningstemperatur understigande 10 °C eller överstigande 40 °C.
- Produkten får inte användas utanför angivet bruksområde, särskilt inte i flygplan och ej heller miljöer med explosionsrisk.

Montage – cirkulär variant

- Produkterna har nippeldimension med gummiringstättning för enkel anslutning till standardkanalsystem och kan installeras i valfritt läge.
- Vid montage måste raksträcka **i luftriktningen** beaktas före och efter produkt för att produkten ska fungera som förväntat, se tabell **T2**.

T2: Raksträckor före och efter cirkulär produkt

Efter böj ^{*)}	Efter T-stycke ^{*)}
≥ 2 x ød	≥ 4 x ød

^{*)} Δ Före/efter produkt **sett i luftriktningen**.

Montage – rektangulär variant

- Produkt i rektangulärt utförande är avsett att monteras med spjällbladen horisontellt. Vid beställning av spjäll som ska monteras med spjällbladen vertikalt, måste detta anges i beställningen.
- Produkt i rektangulär variant levereras med komplett gejdanslutning för enkelt montage i rektangulära kanalsystem.
- Vid montage måste raksträcka **i luftriktningen** beaktas före och efter produkt för att produkten ska fungera som förväntat, se tabell **T3**.

T3: Raksträckor före och efter rektangulär produkt

Före ^{*)}	Efter ^{*)}
böj / don / T-stycke	böj / T-stycke / luddämpare med baffel
≥ 1 x B ^{*)}	≥ 3 x B ^{*)}

^{*)} Δ Före/efter produkt **sett i luftriktningen**.

^{*)} B avser den rektangulära kanalens bredd enligt BxH (Bredd x Höjd).

Inkoppling och säkerhetsföreskrifter

- Produkten får endast installeras av behörig personal. Alla regler eller föreskrifter som utfärdats av myndighet i det land produkten ska nyttjas måste efterföljas vid installation.
- Produkten är avsedd för 24 V AC matning och måste kopplas via skyddstransformator.
- All inkopplad reglerutrustning måste ha samma polaritet, dvs att systemnollan genomgående följs i hela systemet.
- All service och underhåll måste utföras med strömförsörjningen frånkopplad.
- Produktens ställdon får endast öppnas av tillverkaren.
- Produkten får inte hanteras som hushållsavfall efter förbrukad livstid. Beakta alltid de lokala regler och krav som gäller för rivning och avfallshantering.

Övrig dokumentation

DU-instruktion, Byggvarudeklaration (BVD) och k-faktorhäfte kan hämtas direkt på vår hemsida, www.klimatbyran.se.

Tekniska data

Översikt

Enhet	Komponent	
	Spjällställdon	Regulator
LOGIQ-F/P	•	•
LOGIQ-S	•	–
LOGIQ-F/PT	–	•

T4: Spjällställdon

Elektriska data		
Nominell spänning	24 V AC (50/60 Hz) ±20%	
Nominellt spänningssomfång	19,2-28,8 V AC	
Motoranslutningar (halogenfria)	Kabel 900 mm, 6 x 0,75 mm ²	
Effektförbrukning vid drift	2,5 W	
Transformatordimensionering	3,0 VA	
Återföringssignal	0(2) - 10 V DC (analog)	
Tekniska data		
Vridmoment	Spjällställdon storlek 1	>5 Nm
	Spjällställdon storlek 2	>10 Nm
Vridmoment peak	Spjällställdon storlek 1	>7 Nm
	Spjällställdon storlek 2	>14 Nm
Rotationsriktning	Moturs	
Frikoppling	Växellåda frikopplas via tryckknapp, självåterställande	
Gångtid vid 50/60 Hz	50 Hz	150 s / 90°
	60 Hz	125 s / 90°
Ljudnivå	< 25 dB(A)	
Driftdata (omgivnings-/luftflödestemperatur)		
vid normal drift (IEC 721-3-3)	0 - 50 °C	
vid lagring/transport (IEC 721-3-2)	-25 - 70 °C	
Luftfuktighet, omgivning	<95 % r.F., icke-kondenserande	
Säkerhetsstandarder/normer		
Kapslingsklass	IP54 (enl. EN 60529)	
Isolerklass	III (enl. EN 60730)	
Elsäkerhet	EN 60730-2-14	
Elektromagnetisk kompatibilitet (EMC)	Störkänslighet	IEC 610000-6-2
	Störstrålning	IEC 610000-6-3
CE-deklaration (EMC dir.)	2004/108/EC	

T5: Regulator

Elektriska data		
Nominell spänning	24 V AC/DC (50/60 Hz) ±20%	
Nominellt spänningssomfång	20-25 V AC/DC	
Effektförbrukning	0,6 W	
Transformatordimensionering	1,0 VA	
Kommunikation		
Gränssnitt	RS485	
Protokoll	Modbus RTU	
Driftdata		
Omgivningstemperatur vid normal drift	10 - 40 °C	
Omgivningstemperatur vid lagring/transport	-25 - 70 °C	
Luftfuktighet, omgivning	<95 % r.F., icke-kondenserande	
Säkerhetsnormer		
Kapslingsklass	IP40 (enligt EN 60529)	
Elektromagnetisk kompatibilitet (EMC)	Störkänslighet	IEC 610000-6-1
	Störstrålning	IEC 610000-6-3
CE-deklaration (EMC-direktiv)	2014/30/EU	
RoHS-direktiv	2011/65/EU	

Projektering

- Projektering av maximalt luftflöde görs utifrån krav på kanaltryck, luftflöden, rumstemperatur och/eller luftkvalitet.
- Normalt tillförs lokaler med variabelt flöde undertempererad tilluft. För att undvika drag- respektive fuktproblem bör tilluftens temperatur vara max. 9-12 °C lägre än rummets.
- En fördel med variabelt flöde är att det totala luftflödesbehovet som regel är mindre än det beräknade maxflödet (sammanslagningseffekt). Denna effekt är viktig att bedöma så att man inte installerar större kanaler och fläktar än nödvändigt.
- För att spara energi och minska ljudalstringen bör fläktarna tryckregleras. Dessutom ger det variabla luftflödet minskat fläktarbete samt minskad värme- och kylenergiförbrukning.
- Luftflöden som kan regleras framgår av diagram **D1-9** för cirkulär variant samt diagram **D19** för rektangulär.
- Se projekteringsexempel **E1-E5** samt observera gällande förutsättningar under rubrik **Projektering – typexempel**.

Projektering – typexempel

Typexempel **E1-E5** är avsedda att ge uppslag för projektering, generellt gäller:

- I exemplen visas regleringen med tilluft som så kallad master och frånluft som slav. Detta är bara som vägledning och frånluft kan agera master vid önskemål.
- LOGIQ kan även användas som tryckoberoende konstantflödesregulator i system där man vill hålla konstant luftflöde på exempelvis toalettgrupper samtidigt som övriga zoner har variabelt flöde och tryck.
- Min. luftflöden skall beaktas. Vid dimensionering bör man alltid kontrollera om spjällets arbetsområde motsvarar min- och maxflödet för den kanaldimension som är aktuell. Oftast är det spjällets minflöde som sätter gränsen för arbetsområdet. Därför kan det ibland vara en fördel att lokalt minska kanalens dimension och välja ett mindre spjäll som kan hantera lägre min. flöde och sedan dimensionera upp kanalen till aktuell storlek igen. Dock bör man beakta kraven på raksträckor i detta fallet, se tabellerna **T2** och **T3**.

Förklaringar – Projekteringsexempel E1-5

Förkortning	Funktion
RC	Regulator
TL	Tilluft
FL	Frånluft
TS	Tryckslang

E1: Projekteringsexempel – Flödesreglering

LOGIQ-F används för reglering av konstant eller variabelt flöde, bild 1a. Lösningen kan kompletteras med LOGIQ-S för balansfunktion, med eller utan offset (+/-), bild 1b.

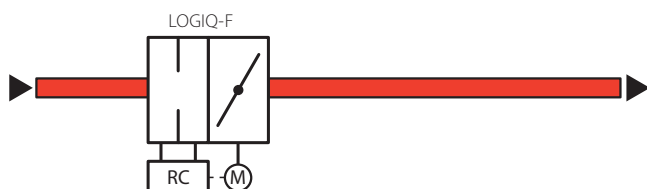


Bild 1a. Projekteringsexempel, flödesreglering med LOGIQ-F.

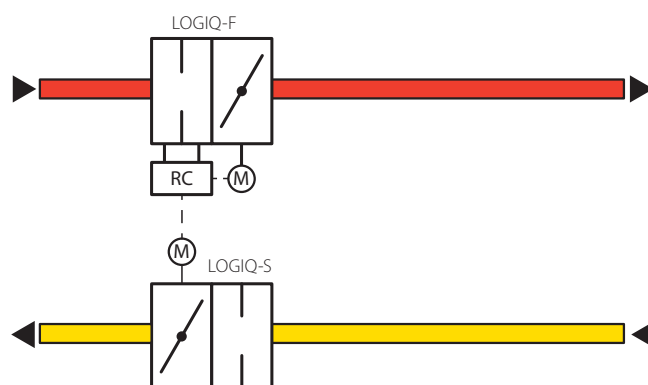


Bild 1b. Projekteringsexempel, flödesreglering med balansfunktion av flödet, LOGIQ-F och LOGIQ-S.

E2: Projekteringsexempel – Flödesreglering, extern regulator

En extern rumsregulator används för att reglera LOGIQ-F, bild 2a. Lösningen kan kompletteras med LOGIQ-S för balansfunktion av flödet med eller utan offset (+/-), bild 2b.

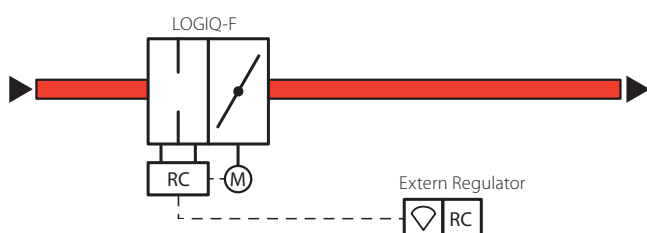


Bild 2a. Projekteringsexempel, flödesreglering med LOGIQ-F och extern rumsregulator.

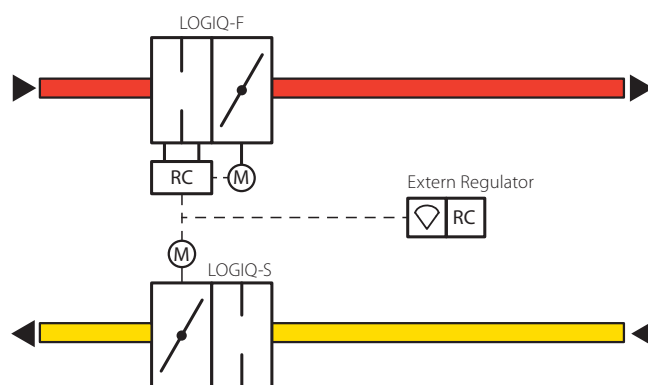


Bild 2b. Projekteringsexempel, flödesreglering med LOGIQ-F, extern rumsregulator och LOGIQ-S för balansfunktion av flödet.

E3: Projekteringsexempel – Flödesmätning

LOGiQ-FT används för flödesmätning, bild 3a. Lösningen kan kompletteras med LOGiQ-S för balansfunktion av flödet med eller utan offset (+/-), bild 3b.



Bild 3a. Projekteringsexempel, flödesmätning med LOGiQ-FT.

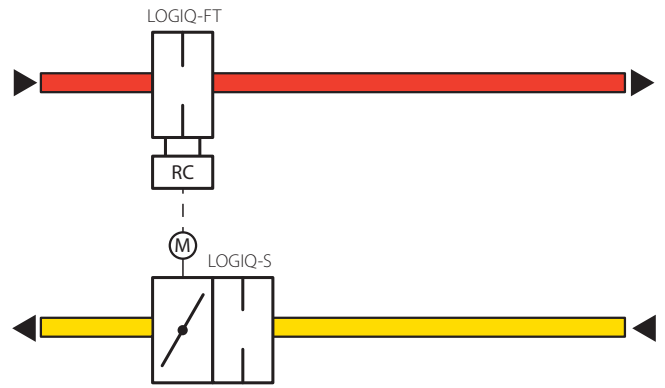


Bild 3b. Projekteringsexempel, flödesmätning med LOGiQ-FT och LOGiQ-S för balansfunktion av flödet.

E4: Projekteringsexempel – Tryckhållning variant 1

LOGiQ-PT används för tryckhållning med samtidig luftflödesmätning med en LOGiQ-S, bild 4a. Lösningen kan kompletteras med ytterligare en LOGiQ-S för balansfunktion av flödet med eller utan offset (+/-), bild 4b.

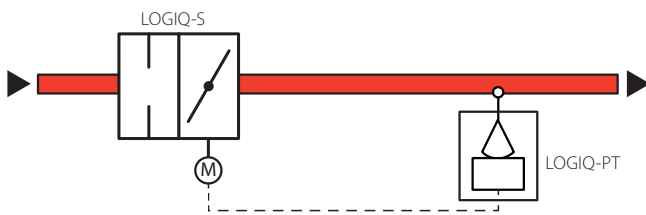


Bild 4a. Projekteringsexempel, tryckhållning med LOGiQ-PT och LOGiQ-S.

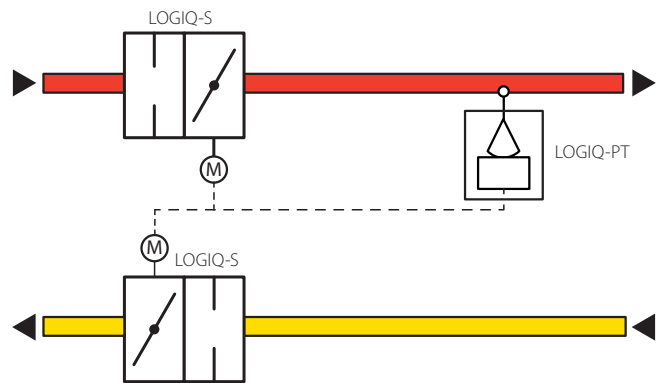


Bild 4b. Projekteringsexempel, tryckhållning med LOGiQ-PT och två st LOGiQ-S för balansfunktion av flödet.

E5: Projekteringsexempel – Tryckhållning variant 2

LOGiQ-P används för tryckhållning med samtidig flödesmätning, bild 5a. Lösningen kan kompletteras med LOGiQ-S för balansfunktion av flödet, med eller utan offset (+/-), bild 5b.

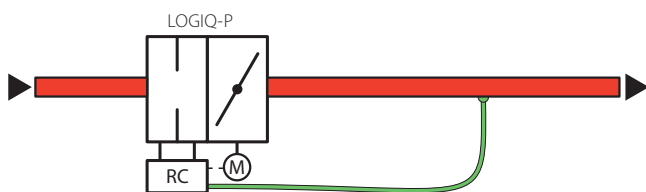


Bild 5a. Projekteringsexempel, tryckhållning med LOGiQ-P.

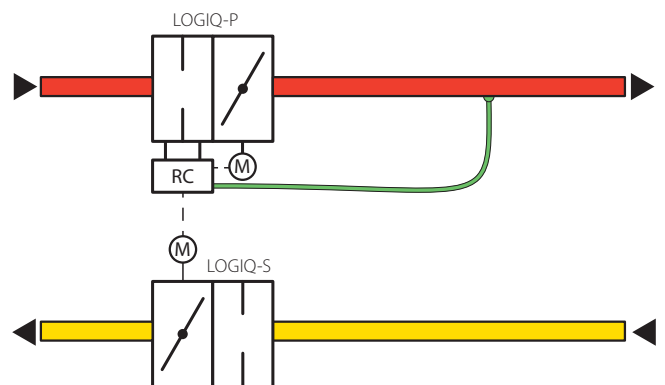


Bild 5b. Projekteringsexempel, tryckhållning med balansfunktion av flödet, LOGiQ-P och LOGiQ-S.

Dimensionering Ljuddata

För all redovisad ljuddata gäller:

- Vägd ljudeffektnivå, L_{WA} dB(A) redovisas under **Dimensioneringsdiagram** för **cirkulära** respektive **rektangulära** varianter av produkt **LOGiQ-F/P/S** samt måtenhet **LOGiQ-FT**.
- Mätningarna har utförts enligt ISO 9614-2 samt ISO 11691:1995.

Beteckning	Förklaring	Enhet
L_{WA}	A-vägd ljudeffektnivå	dB (A)
P_t	Tryck _{totalt}	Pa
q	Luftflöde	l/s alt. m ³ /h
K_{OK}	Korrektionsfaktor	dB
L_W	Ljudeffektnivå	dB
A_F	Frontarea	m ²
L_{PA}	Ljudtrycknivå (A-vägd)	dB (A)
V_F	Hastighet _{frontarea}	m/s
K_K	Korrektionsfaktor frontarea	dB

Ljuddata – cirkulära produkter

För redovisad ljuddata gäller:

- Vägd ljudeffektnivå, L_{WA} dB(A) avläses i dimensioneringsdiagram **D1-D9** för produkt LOGiQ-F/P/S samt **D10-D18** för måtenhet LOGiQ-FT.
- Korrektionsfaktor, K_{OK} dB för respektive oktavband erhålles ur tabellerna för korrektion K_{OK} dB, **T6** och **T7**.
- Ljudeffektnivå, L_W dB för cirkulär produkt, beräknas enligt $L_W = L_{WA} + K_{OK}$.

T6: Korrektion K_{OK} dB – LOGiQ-F/P/S, cirkulär

Storlek	Oktavband (dB)							
	63	125	250	500	1000	2000	4000	8000
100	-13	-8	0	-2	-4	-12	-22	-32
125	-16	-7	+1	-3	-5	-9	-18	-31
160	-11	-8	-2	-2	-5	-8	-18	-32
200	-7	-8	-5	-4	-4	-7	-16	-29
250	-3	-4	-2	-4	-4	-8	-19	-33
315	0	-4	-3	-3	-3	-8	-15	-22
400	+5	0	-4	-3	-3	-10	-20	-34
500	+3	-1	-4	-3	-4	-9	-19	-32
630	+5	0	-4	-3	-3	-10	-20	-34

Tolerans ±3 dB

T7: Korrektion K_{OK} dB – LOGiQ-FT, cirkulär

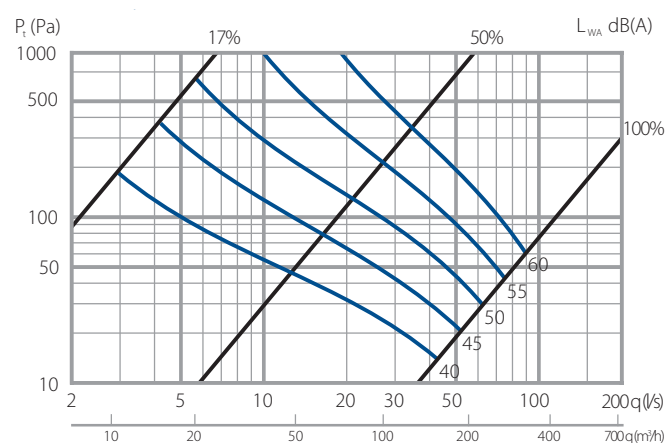
Storlek	Oktavband (dB)							
	63	125	250	500	1000	2000	4000	8000
100	-22	-9	0	-2	-4	-11	-21	-35
125	-16	-7	-1	-2	-4	-10	-19	-33
160	-16	-8	-2	-2	-4	-9	-18	-35
200	-17	-10	-4	-4	-3	-8	-15	-30
250	-7	-9	-3	-3	-4	-8	-14	-30
315	-3	-7	-2	-2	-5	-9	-17	-31
400	-1	-7	-4	-2	-5	-8	-13	-26
500	+1	0	0	-2	-4	-12	-19	-32
630	+5	+1	+1	-3	-5	-10	-17	-30

Tolerans ±3 dB

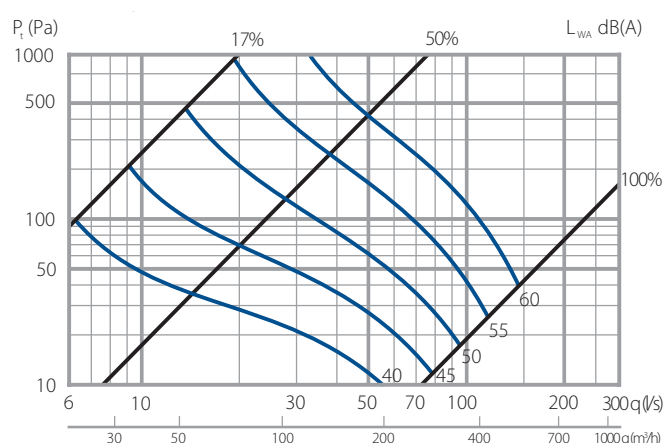
Dimensioneringsdiagram – LOGiQ-F/P/S, cirkulär

- Följande diagram avser LOGiQ-F/P/S i cirkulär variant.
- Diagrammen redovisar A-vägd ljudeffektnivå, L_{WA} dB(A) där P_t (Pa) är totaltryck och q (l/s alt. m³/h) är luftflöde.
- Procentangivelse i diagrammen avser spjällbladets öppning där 100% 100% motsvarar helt öppet spjäll.

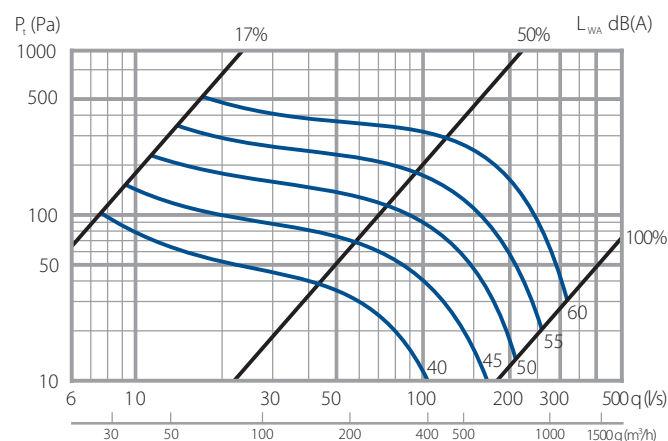
D1: LOGiQ-F/P/S 100



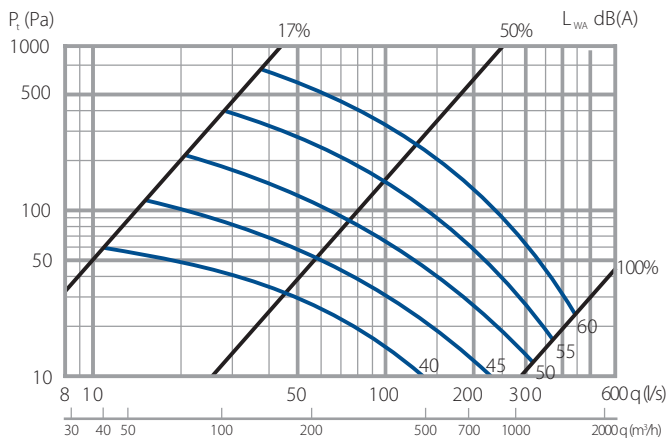
D2: LOGiQ-F/P/S 125



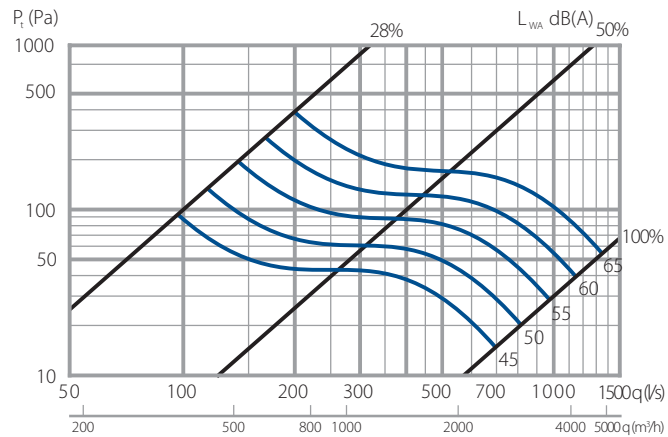
D3: LOGiQ-F/P/S 160



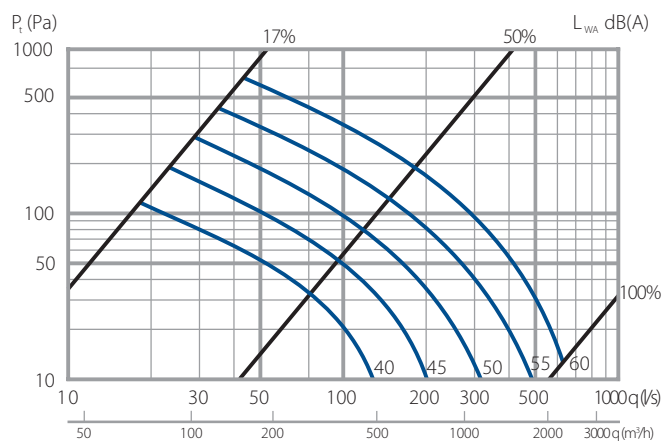
D4: LOGiQ-F/P/S 200



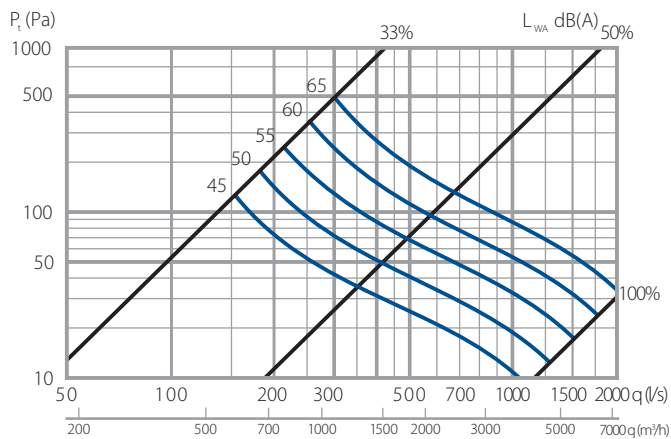
D7: LOGiQ-F/P/S 400



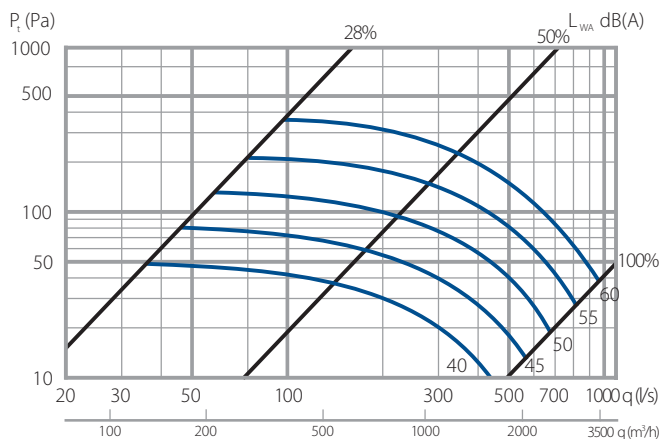
D5: LOGiQ-F/P/S 250



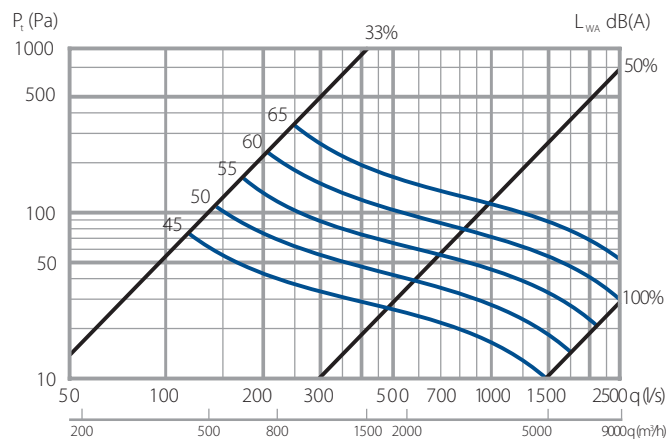
D8: LOGiQ-F/P/S 500



D6: LOGiQ-F/P/S 315



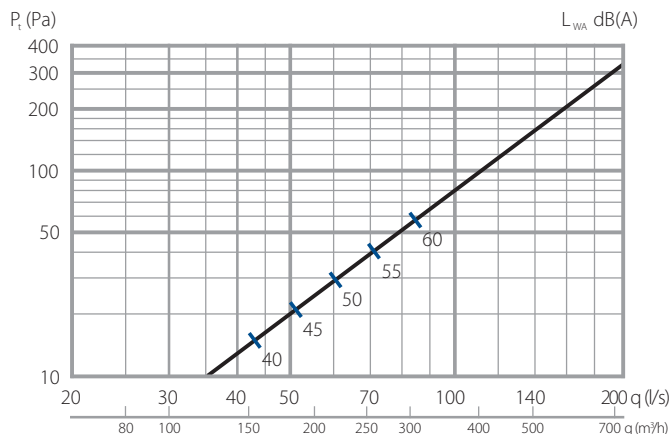
D9: LOGiQ-F/P/S 630



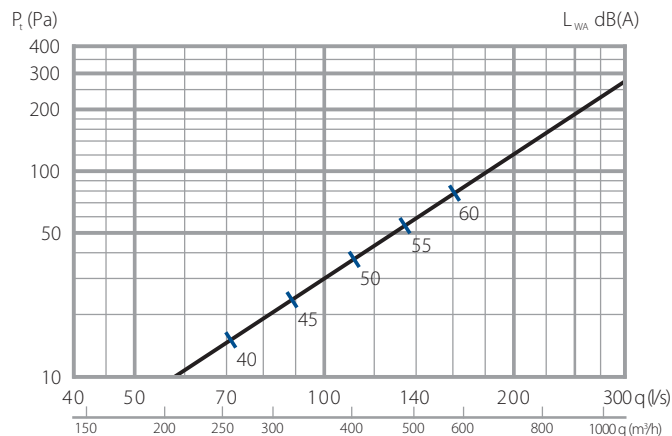
Dimensioneringsdiagram – LOGiQ-FT, cirkulär

- Följande diagram avser mätenhet LOGiQ-FT i cirkulär variant.
- Diagrammen redovisar A-vägd ljudeffektnivå, L_{WA} dB(A) där P_t (Pa) är totaltryck och q (l/s alt. m^3/h) är luftflöde.

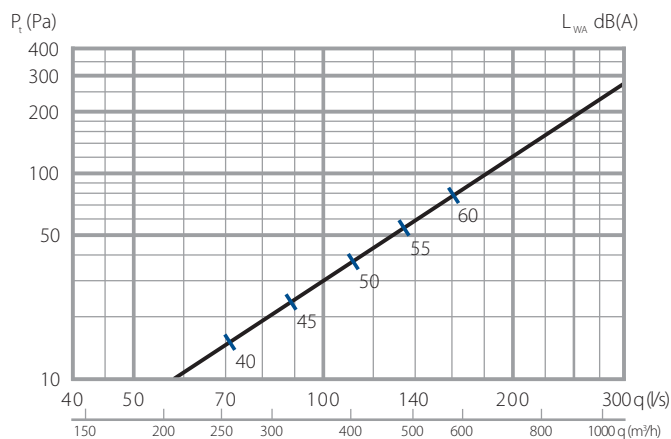
D10: LOGiQ-FT 100



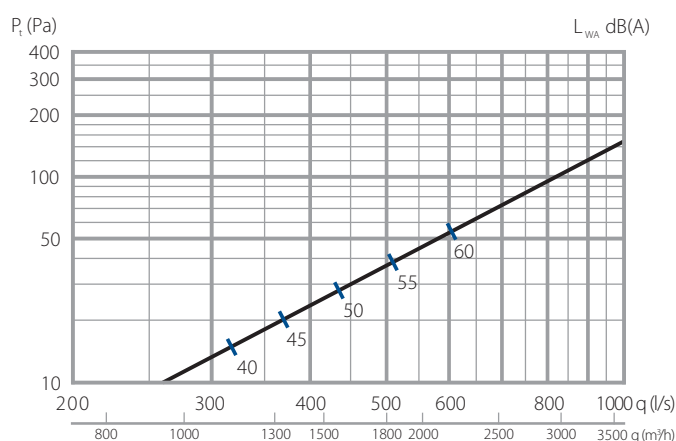
D13: LOGiQ-FT 200



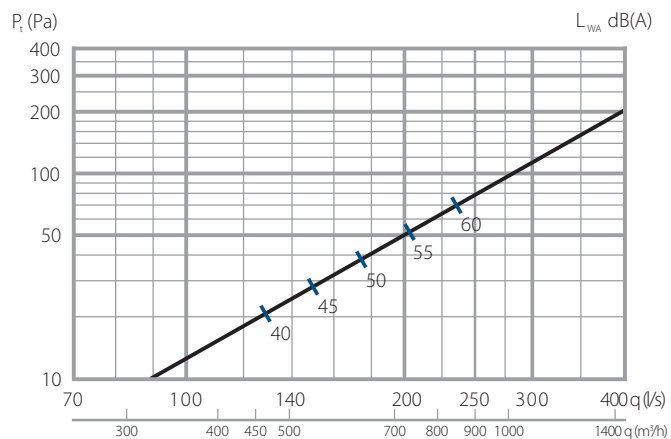
D11: LOGiQ-FT 125



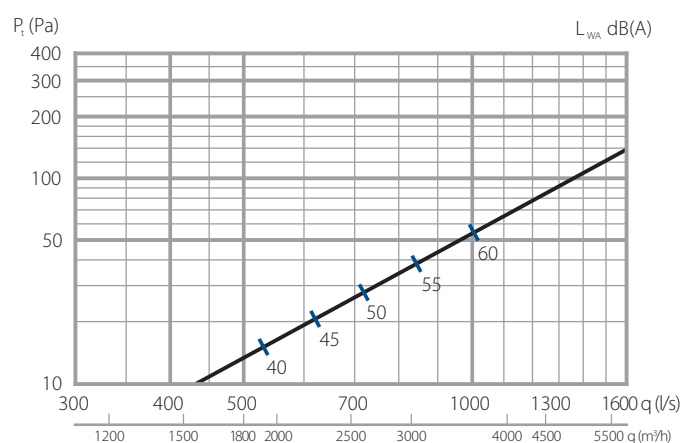
D14: LOGiQ-FT 250



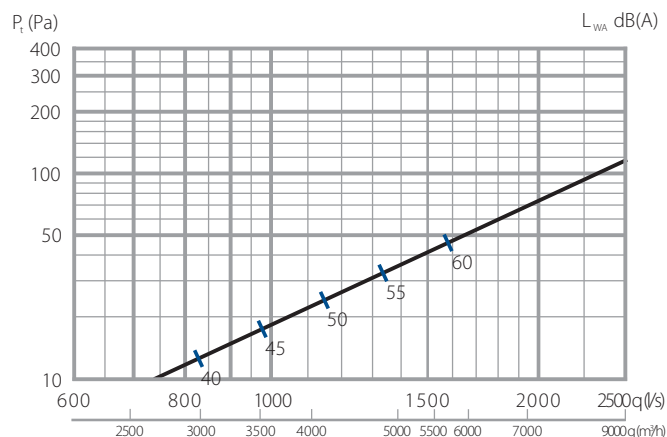
D12: LOGiQ-FT 160



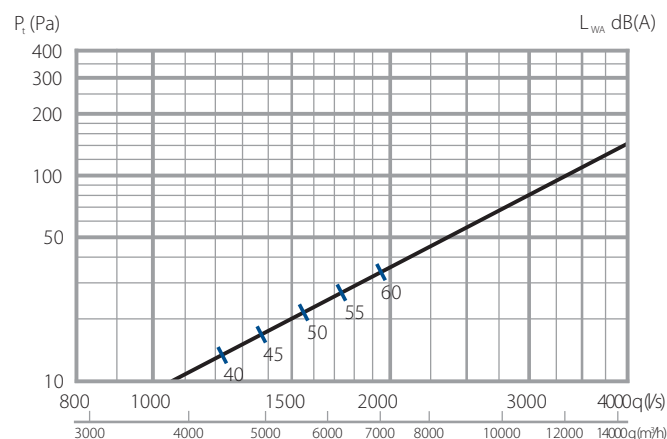
D15: LOGiQ-FT 315



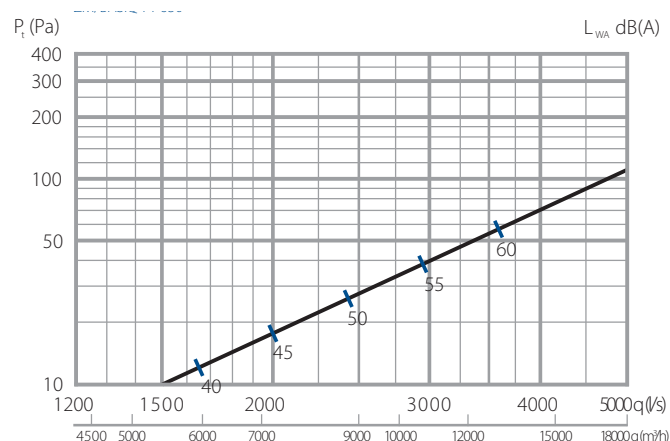
D16: LOGiQ-FT 400



D17: LOGiQ-FT 500



D18: LOGiQ-FT 630



Ljuddata - rektangulära produkter

För redovisad ljuddata gäller:

- Vägd ljudeffektnivå, L_{WA} dB(A) avläses i dimensioneringsdiagram **D19** för produkt LOGiQ-F/P/S, samt **D20** för mätenhet LOGiQ-FT.
- Korrektionsfaktor, K_{OK} (dB) för respektive oktavband erhålles ur tabellerna för korrektion K_{OK} (dB), **T8** och **T9**.
- Korrektionsfaktor för frontarea, K_K (dB) för samtliga oktavband erhålles ur diagram **D21: Korrektion – frontarea**.
- Ljudeffektnivå, L_W dB för rektangulär produkt, beräknas enligt $L_W = L_{WA} + K_K + K_{OK}$. Se även steg-för-steg princip som beräkningshjälp:

- 1) Beräkning av frontarea A_f (m²) för valt spjäll, enligt bredd x höjd (m), se tabell **T11** för levererbara dimensioner. OBS: Dimensioner (BxH) enligt tabell **T11** redovisas i millimeter och måste omvandlas till meter vid beräkning.
- 2) Beräkning av lufthastighet V_f (m/s) vid gällande luftflöde q (m³/s) utföres enligt formel: $q / A_f = V_f$. OBS! Luftflöde specificerat i l/s måste omvandlas till m³/s.
- 3) Med utgång ifrån framräknad lufthastighet V_f samt relevant totaltryckfall P_t (Pa), avläses A-vägd ljudeffektnivå L_{WA} dB (A) och spjällbladsöppning (%) i diagram **D19** (LOGiQ-F/P/S) eller **D20** (LOGiQ-FT). Avläsning av spjällbladsöppning gäller endast produkt LOGiQ-F/P/S.
- 4) Korrektionsfaktor K_K (dB) för frontarea avläses i diagram **D21** med utgång från tidigare beräknad frontarea A_f (m²).
- 5) Korrektionsfaktor K_{OK} (dB) för respektive oktavband avläses:
 - För produkt LOGiQ-F/P/S i tabell **T8** med utgång från procentuell spjällbladsöppning avläst i diagram **D19**.
 - För mätenhet LOGiQ-FT i tabell **T9**.
- 6) Ljudeffektnivå, L_W (dB), beräknas enligt formel: $L_W = L_{WA} + K_K + K_{OK}$.

T8: Korrektion K_{OK} dB – LOGiQ-F/P/S, rektangulär

Öppning – spjällblad	Oktavband (dB)							
	63	125	250	500	1000	2000	4000	8000
20-30 %	-7	-4	-6	-5	-8	-7	-8	-10
40-50 %	-6	-4	-5	-7	-9	-9	-10	-12
60-70 %	-5	-5	-7	-8	-10	-10	-13	-15
80-90 %	-4	-6	-8	-8	-9	-12	-16	-19

 Tolerans ± 3 dB

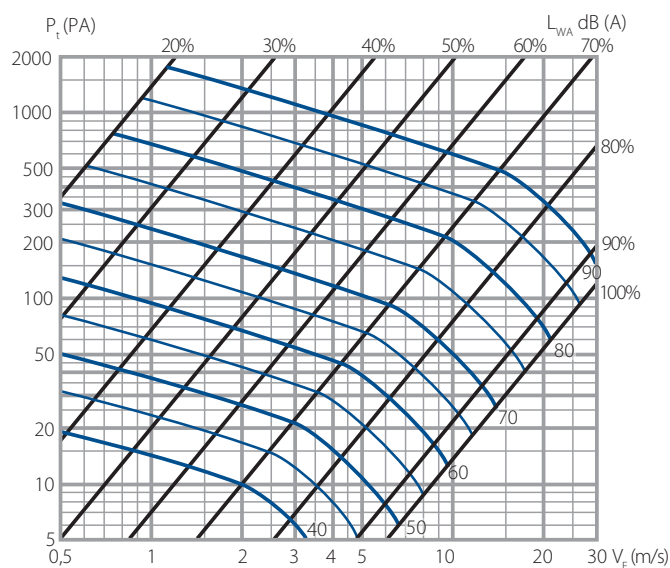
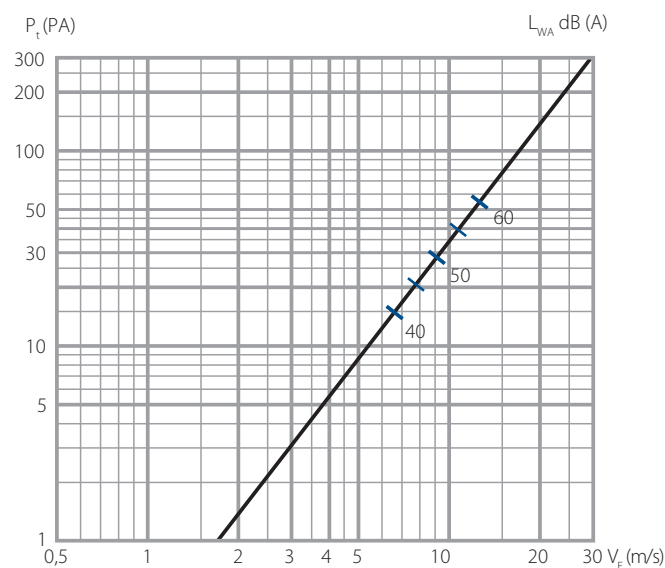
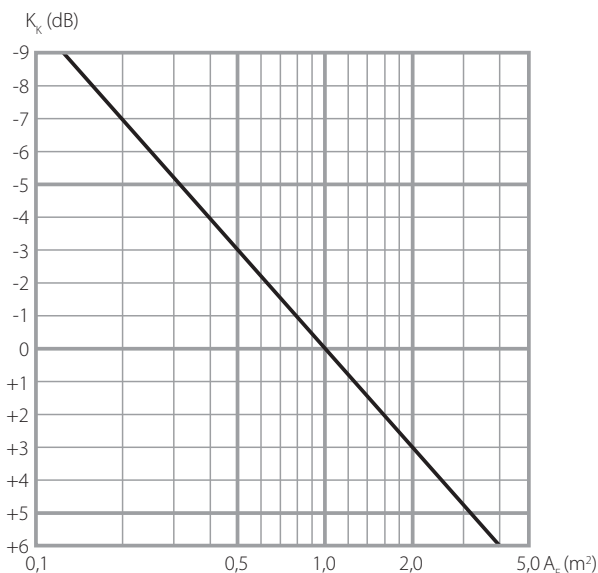
T9: Korrektion K_{OK} dB – LOGiQ-FT, rektangulär

Dimension	Oktavband (dB)							
	63	125	250	500	1000	2000	4000	8000
Samtliga	-4	-6	-8	-8	-9	-12	-16	-19

 Tolerans ± 3 dB

Dimensioneringsdiagram – rektangulära produkter

- Följande diagram avser rektangulär variant av produkt LOGiQ-F/P/S samt mätenhet LOGiQ-FT.
- Diagrammen redovisar A-vägd ljudeffektnivå, L_{WA} dB(A) där P_t (Pa) är totaltryck och V_f (m/s) är lufthastighet.
- Procentangivelse i diagram **D19** avser spjällbladets öppning där 100% motsvarar helt öppet spjäll.

D19: LOGiQ-F/P/S - rektangulär, samtliga storlekar

D20: LOGiQ-FT, rektangulär, samtliga storlekar

D21: Korrektion – frontarea


Mått och vikt - LOGiQ-F/P/S/FT, cirkulär

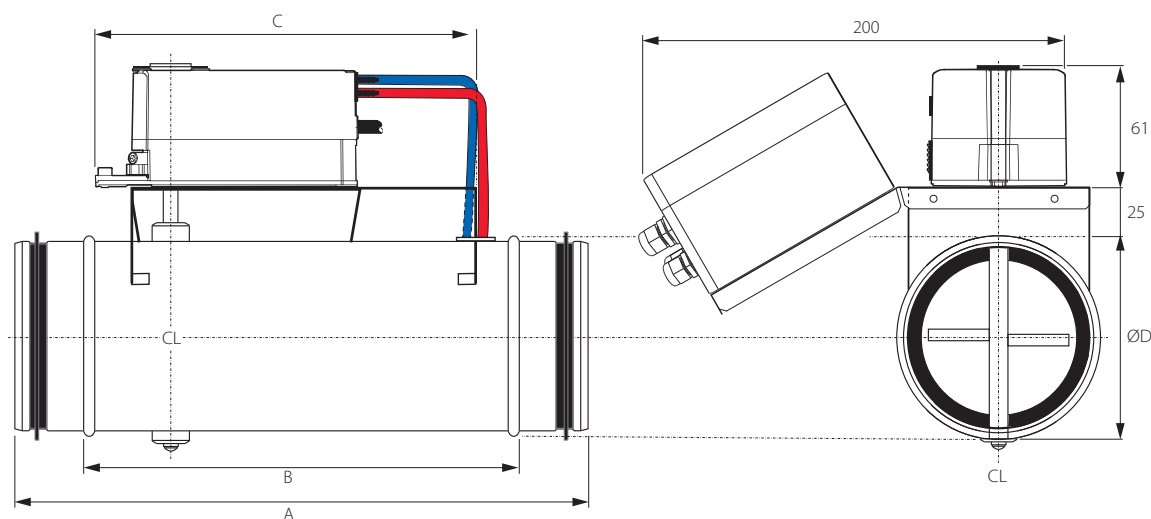


Bild 5. Mått (mm), LOGiQ-F/P, cirkulär variant.

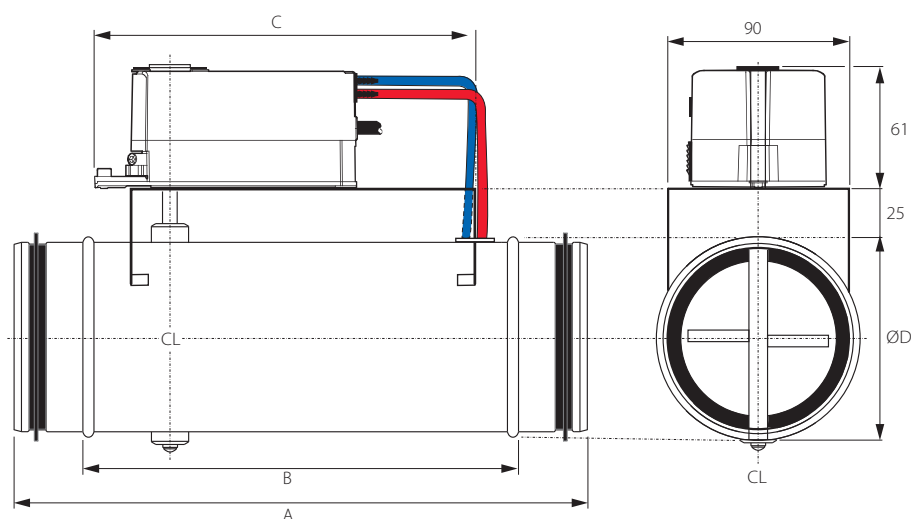


Bild 6. Mått (mm), LOGiQ-S, cirkulär variant.

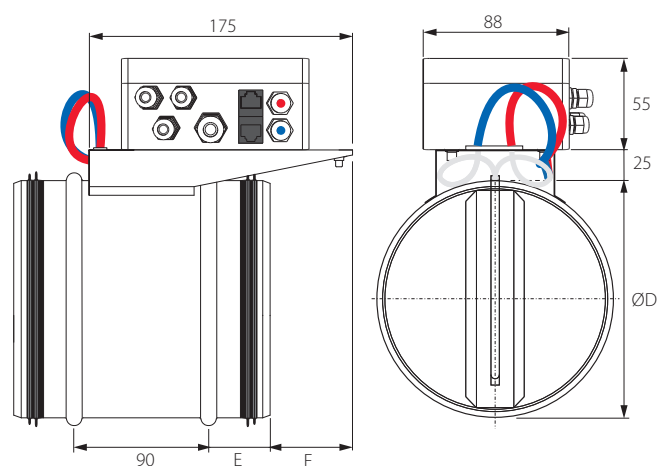
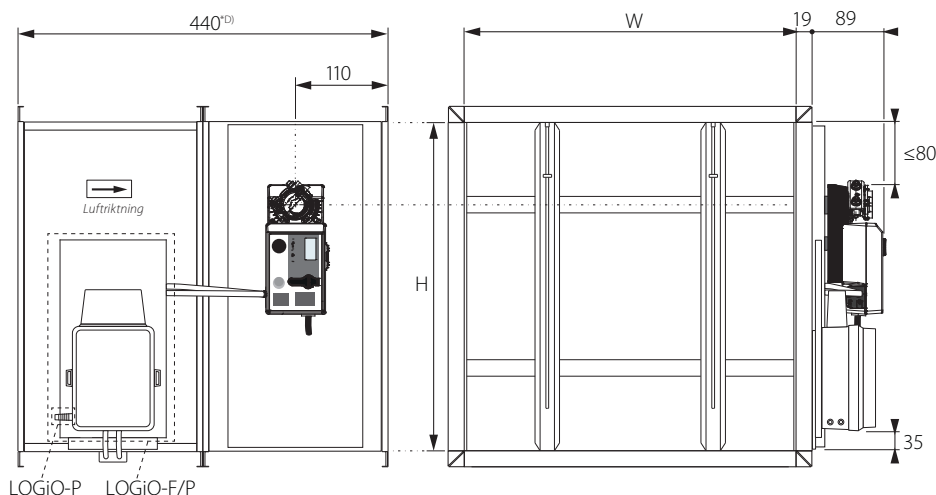


Bild 7. Mått (mm), LOGiQ-FT, cirkulär variant.

T10: Mått och vikt - LOGiQ-F/P/S/FT - cirkulär

Storlek	Mått (mm)						Vikt (kg)		
	A	B	C	ØD	E	F	LOGiQ-F/P	LOGiQ-S	LOGiQ-FT
100	290	216	195	98	40	65	2,0	1,5	0,8
125	300	226	205	123	40	65	2,3	1,8	0,9
160	320	250	230	158	40	65	2,6	2,1	1,0
200	340	270	250	198	40	65	3,0	2,5	1,1
250	430	342	260	248	50	45	3,8	3,3	1,3
315	536	440	260	313	50	45	6,8	6,3	2,1
400	666	550	260	398	50	45	10,1	9,6	2,7
500	793	677	260	498	50	45	14,8	14,3	3,2
630	803	687	260	628	50	45	18,8	18,3	4,0

Mått och vikt - LOGIQ-F/P/S/FT, rektangulär



^{*)} Måttet gäller för rektangulära produkter levererade efter 2022-09-01. Rektangulära produkter med äldre leveransdatum har byggdjup 400 mm.

Bild 8. Mått (mm), LOGIQ-F/P/S, rektangulär variant.

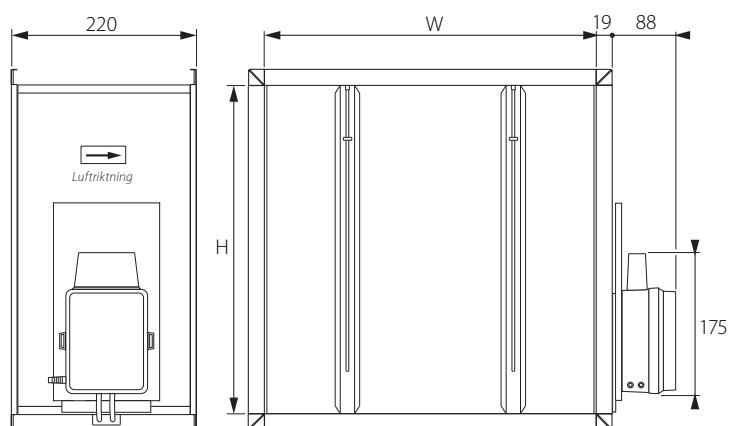


Bild 9. Mått (mm), LOGIQ-FT, rektangulär variant.

T11: Mått – standarddimensioner – rektangulärt utförande

Höjd ^{*)} H (mm)	Bredd ^{*)} – W (mm)											
	200	300	400	500	600	700	800	900	1000	1200	1400	1600
200	●	●	●	●	●	●	●	●	●	●	●	●
250	—	●	●	●	●	●	●	●	●	●	—	—
300	—	●	●	●	●	●	●	●	●	●	●	●
350	—	—	●	●	●	●	●	●	●	●	—	—
400	—	—	●	●	●	●	●	●	●	●	●	●
450	—	—	—	●	●	●	●	●	●	●	—	—
500	—	—	—	●	●	●	●	●	●	●	●	●
550	—	—	—	—	●	●	●	●	●	●	—	—
600	—	—	—	—	●	●	●	●	●	●	●	●
700	—	—	—	—	—	●	●	●	●	●	●	●
800	—	—	—	—	—	—	●	●	●	●	●	●
900	—	—	—	—	—	—	—	●	●	●	●	●
1000	—	—	—	—	—	—	—	—	●	●	●	●

^{*)} Tabellen redovisar standarddimensioner för produkten enligt **Bredd (W)** x **Höjd (H)**. Vid önskemål om dimensioner utöver de som redovisas i tabellen, alt. 50-delning inom tabellens intervall eller 100-delning av bredd 1000-1600 mm, vänligen kontakta något av klimatbyråns säljkontor.

Mått och vikt - LOGiQ-PT

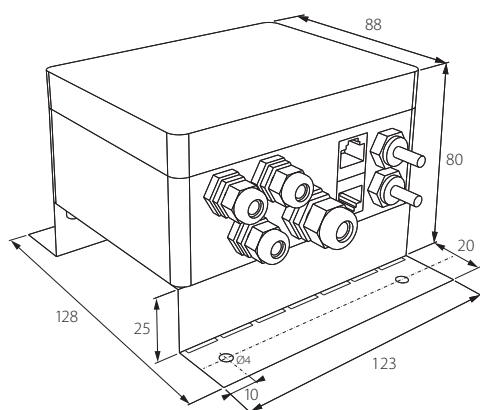


Bild 10. Mått (mm), LOGiQ-PT.

T12: Vikt – LOGiQ-PT

Storlek	Vikt (kg)
En storlek	0,42

Specifikation^{*)}

LOGiQ-F/P/S/FT

Beställningskod	LOGiQ	-XX	-XXXX-XXXX
Produktbenämning	LOGiQ		
Variant	Flow	F	
	Pressure	P	
	Slave	S	
	Flow Transmission	FT	XX
Storlek, cirkulär (mm)			100
			125
			160
			200
			250
			315
			400
			500
			630
			XXX
Storlek (mm), Bredd (W) x Höjd (H)			
Se tabell T11 för standarddimensioner			
			min 200 x 200
			...
			max 1600 x 1000
			BBBB-HHHH

Exempel, Ø160 mm: LOGiQ-F-160

Exempel, Rekt. 1000x500 mm: LOGiQ-F-1000-500

LOGiQ-PT

Beställningskod	LOGiQ	-PT
Variant	Pressure Transmission	PT PT
Exempel: LOGiQ-PT		

^{*)} Tabellen specificerar endast varianter (modeller) och storlekar. Relevanta uppgifter om funktion, tryck, luftmängd, enheter, kommunikationsinställningar mm måste specificeras i klartext vid orderläggning. Detta då ingen av varianterna säljs som fristående produkt utan som del i en systemlösning.