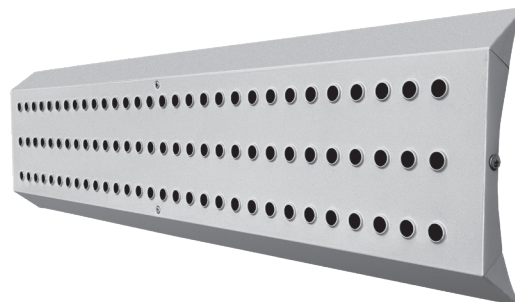


## Drift och underhåll

# IDK



### ⚠ Säkerhetsföreskrifter!

- Läs igenom **hela** anvisningen innan montage påbörjas.
- Vid moment märkta med ovanstående symbol ska särskild uppmärksamhet beaktas.

### Allmänt

- Produkten är levererad av Klimatbyrån AB. Om produkten är defekt eller skadad kontakta något av Klimatbyråns kontor.

### Funktion

- **IDK** är ett tilluftsdon med fasta dysor för lokaler med behov av hög induktion, exempelvis lager- och industrilokaler, se även bild **1** för funktionsprincip.
- Donet är avsett för längsgående kanalmontage i cirkulär kanal och levereras i fyra varianter (se tabell **T1**) för tre olika kanaldimensioner, Ø400, Ø500 och Ø630 mm.
- Ljudalstring i systemet bör beaktas. God funktion uppnås för lufthastigheter upp till 6 m/s i början av kanalgren med monterat don, se tabell **T2**.
- Kastlängder anpassas till behov genom val av donvariant, antal hålrader, inblåsningsvinkel samt drivtryck. Högre drivtryck medför ökad induktion och ökad kastlängd.
- Donet kan på förfrågan dimensioneras efter objektets flödesbehov som då specificeras vid beställning. Donet flödesanpassas då vid tillverkning.

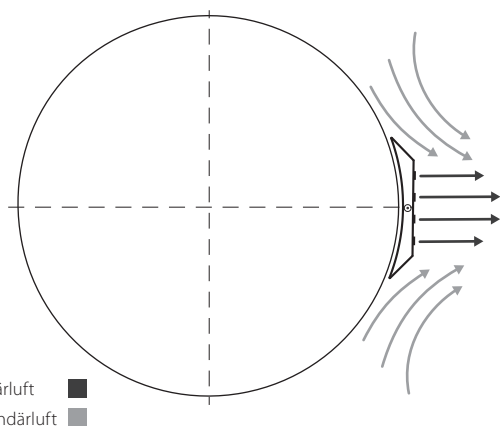


Bild 1. IDK, funktionsprincip, don monterat i kanal.

### T1: Produktvarianter

Produktvariant per kanaldimension (ØXXX <sup>1</sup> ), mm		
Benämning	Flödesvariant	Antal hålrader
IDK-XXX-NF3	Normalflöde	3-hålrader
IDK-XXX-NF4		4-hålrader
IDK-XXX-HF2	Högflöde	2-hålrader
IDK-XXX-HF3		3-hålrader

<sup>1</sup> Avser storleken på kanalen som donet är avsett att monteras på: Ø400 / Ø500 / Ø630.

### Montage

- ⚠ Beakta försiktighet vid uppäckning och montage, använd ej verktyg som kan repa eller skada produkten.
- ⚠ Vid montage efter böj eller T-stycke måste raksträcka före spjället beaktas för att det ska fungera som förväntat, se tabell **T3**.
- Produkten monteras direkt på cirkulär kanal med fästarm som ingår vid leverans.
- Don och monteraram är anpassade för den specifika kanaldimensionens böjningsradie och bör ej monteras på annan kanaldimension än den är avsedd för.
- Donet kan monteras både horisontellt och vertikalt.
- Efter rektangulär håltagning monteras först ramen och tätas, därefter monteras donet i ramen. [Montagemall medföljer](#).
- Donfronten som har förborrade hål säkras därefter i ramen med fyra skruvar.

### T2: Flöde vid rekommenderad maximal inloppshastighet

Kanaldimension (mm)	Luftflöde (l/s) vid rekommenderad maximal inloppshastighet (6 m/s)
Ø400	750 l/s
Ø500	1200 l/s
Ø630	1800 l/s

## Injustering

- För injustering rekommenderas placering av ett injusterings-spjäll, eller ett uppkopplat konstantflödesspjäll typ BASiQ-F, i början av respektive kanalgren som betjänar flera don.
- Vid symmetriska kanalsystem rekommenderas mer central placering av motsvarande spjäll på kanalstam nära eller i fläktrummet.
- Observera krav på raksträcka enligt tabell **T3**.
- Produkten kan även vara flödesanpassad för det specifika objektet (specificeras vid beställning).

### T3: Raksträckor före produkt och injusteringsspjäll

Efter böj <sup>*)</sup>	Efter T-stycke <sup>*)</sup>
≥2 x ød	≥4 x ød

<sup>\*)</sup>  Före produkt/injusteringsspjäll **sett i luftriktningen**.

## Skötsel

- Donet rengörs vid behov med en fuktad trasa eventuellt med ett mildt rengöringsmedel utan ammoniak.

## Rivning och avfallshandling

- Donet kräver ej särskilda åtgärder för skydd av hälsa och miljö vid rivning/demontering.
- Produkten får inte hanteras som hushållsavfall efter förbrukad livscykel.
- Beakta alltid de lokala regler och krav som gäller för rivning och avfallshandling.

## Miljö

- På [www.klimatbyran.se](http://www.klimatbyran.se) hittar du alltid senaste upplaga av produktens datablad, byggvarudeklaration (BVD) och montageanvisningar för nerladdning i pdf-format.

## Mått och vikt

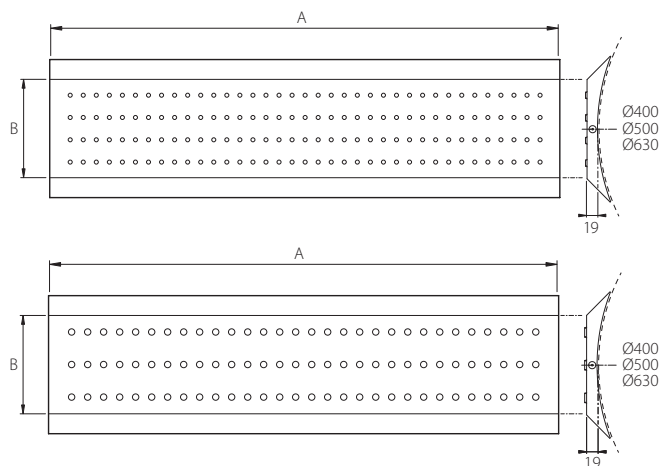


Bild 2. Mått (mm), IDK.

### T6: Mått och vikt

Produkt	Gäller för kanaldimension	Mått (mm)		Vikt (kg)	
		A	B	Don	Ram
IDK-Normalflöde-3/4	Ø400/500/630 mm	800	154	1,1	0,5
IDK-Högflöde-2/3	Ø400/500/630 mm				