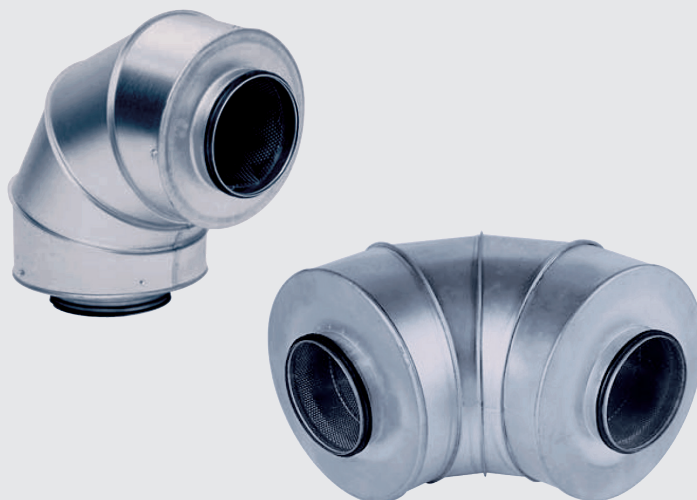


Cirkulär  
vinkelljuddämpare

CDV



## Funktion

- CDV, är en cirkulär vinkelljuddämpare som i standardutförande levereras med två brandisoleringsalternativ:
  - CDV30, brandklass EI30 med 50 mm isolering.
  - CDV60, brandklass EI60 med 100 mm isolering.
- Brandklassning gäller endast om skyddsavstånd 50 mm beaktas, annars gäller brandtekniska klasser utan skyddsavstånd.
- Skyddsavstånd är det kortaste avstånd som får finnas mellan ljuddämparen och utrymmande personer eller brännbara material.
- Brandtekniska klasser utan skyddsavstånd:
  - CD30: EI 30, E 120
  - CD60: EI 60, E 120
- Brandteknisk klass med skyddsavstånd:
  - Till utrymmande person (3 kW/m<sup>2</sup>) EI 120 vid avstånd 50 mm.
  - Till brännbara material (10 och 30 kW/m<sup>2</sup>) EI 120 vid avstånd 5 mm.
- Produkterna uppfyller krav för täthetsklass D<sup>\*)</sup>.

## Material

- Ytter- och innermantel av galvaniserad stålplåt och levereras som standard olackerat.
- Isolering av ljudabsorberande mineralull, ytbeklädd med perforerad plåt.
- Cirkulära anslutningar är försedda med Safe-tätning.

## Egenskaper

- Cirkulär vinkelljuddämpare
- Brandisolerad i klass EI30 alternativt EI60.
- Typgodkänd i täthetsklass D<sup>\*)</sup>.

## Montage

- Produkten är avsedd för montage i cirkulär kanal.
- Vid montage skall upphängningsanordningar som går runt ytterhöljet användas.
- Produkten får inte enbart monteras upphängd i anslutningspunkterna.
- Gällande skyddsavstånd är 50 mm.
- Särskild monterings-, mättnings-, injusterings- och skötselavvisning finns för denna produkt, se nedan.

## Övrig dokumentation

DU-instruktion och byggvarudeklaration (BVD) kan hämtas direkt på vår hemsida, [www.klimatbyran.se](http://www.klimatbyran.se).

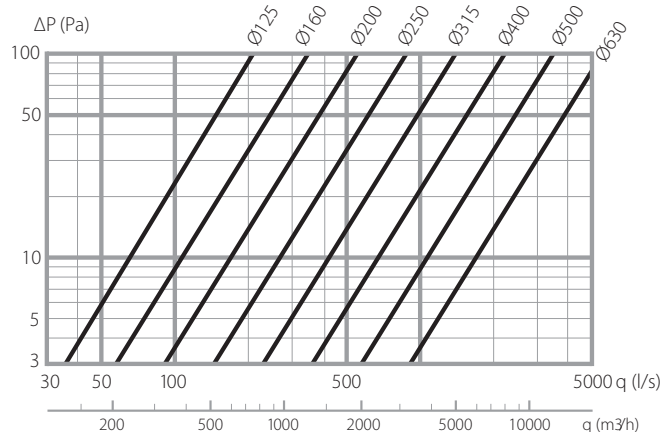
<sup>\*)</sup>För att uppfylla kraven för täthetsklass D skall ljuddämparen monteras enligt särskild montageanvisning.

## Dimensionering

### Ljuddata

- Redovisade data är baserade på en jämn luftström in och ut ur ljuddämparen.
- Ljuddämparna är uppmätta enligt ISO 9614-2 samt ISO 11691:1995.
- Produktstorlek Ø400, Ø500 och Ø630 levereras endast i klass EI60.

### D1: Tryckfall – CDV



### T1: Ljuddämpning

Storlek	Brand-klass	Dämpning [dB] för mittfrekvens [Hz]							
		63	125	250	500	1000	2000	4000	8000
125	EI30	3	2	6	14	22	33	26	22
	EI60	7	6	17	22	28	38	33	26
160	EI30	1	2	6	14	23	29	25	21
	EI60	4	6	13	17	25	33	26	25
200	EI30	0	2	5	15	29	24	24	20
	EI60	2	5	14	19	29	24	25	22
250	EI30	1	2	6	17	31	22	27	20
	EI60	3	5	11	15	28	22	26	21
315	EI30	1	2	7	19	20	17	20	16
	EI60	2	4	10	15	20	17	22	17
400	EI60	2	4	8	13	13	13	14	13
500		1	4	9	13	10	13	13	12
630		2	6	13	12	11	12	13	12

## Mått och vikt

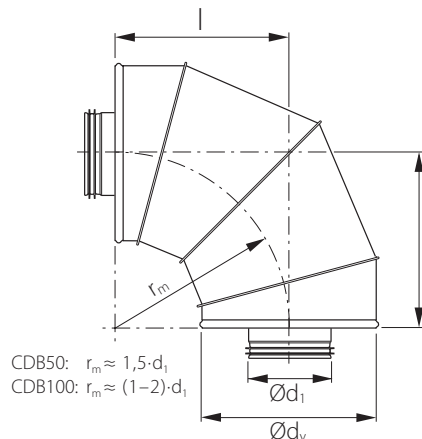


Bild 1. Mått, vinkelljuddämpare CDV.

### T3: Mått och vikt

Kanaldim Ød <sub>1, nom</sub> (mm)	Brandklass	Mått (mm)		Vikt (kg)
		l	Ød <sub>y</sub>	
125	EI30	260	235	3,3
	EI60	260	325	6,9
160	EI30	285	270	4,2
	EI60	280	365	8,0
200	EI30	355	310	6,3
	EI60	325	410	10,6
250	EI30	370	365	9,7
	EI60	370	465	14,4
315	EI30	370	427	13,6
	EI60	375	510	17,6
400 <sup>*)</sup>	EI60	420	615	26,9
500 <sup>*)</sup>		510	735	38,5
630 <sup>*)</sup>		610	880	57,7

## Beställningsspecifikation

Beställningskod	CDV XX d -XXX
Produktbenämning	CDV
Brandklass/Isoleringsalternativ	
Brandteknisk klass EI 30 (isolering 50 mm)	30
Brandteknisk klass EI 60 (isolering 100 mm)	60 XX
Produktversion	d d
Anslutningsdimension, Ød <sub>1, nom</sub> (mm)	
Alternativ , brandklass EI 30	125 160 200 250 315
Alternativ , brandklass EI 60	125 160 200 250 315 400 <sup>*)</sup> 500 <sup>*)</sup> 630 <sup>*)</sup> XXX

<sup>\*)</sup>Levereras med två lösa anslutningsnipplar.

Exempel: CDV30d-160