

Drift och underhåll

ÖLR



⚠ Säkerhetsföreskrifter!

- Läs igenom **hela** anvisningen innan montage påbörjas.
- Vid moment märkta med ovanstående symbol ska särskild uppmärksamhet beaktas.

Allmänt

- Produkten är levererad av Klimatbyrå AB. Om produkten är defekt eller skadad kontakta något av Klimatbyråns kontor.

Applikationsområde

- Produkten är avsedd för överluftapplikationer och levereras parvis inklusive fästramar.

Montage

- ⚠ Beakta försiktighet vid uppäckning och montage, använd ej verktyg som kan repa eller skada produkten.
- Produkten monteras parvis i medföljande fästramar.
- Fästramar monteras på vardera sida om vägg över håltagningar motsvarande ramens innerdiameter (ØD).
- ⚠ Varje ramdel är stansad med en pilsymbol. Denna skall positioneras **upp** mot tak för korrekt väggmontage, se bild 1.
- Ramens centrumlinje (vågrätt läge), indikeras av två ">"-formade hack för enklare märkning vid håltagning och borrning, bild 1-a.
- Ramdelarna är försedda med vikbara flikar som är anpassade till enkel, respektive dubbel gipsskiva av standardtjocklek, se bild 1-b.
- Fliken viks in över gipsskivan, bild 1-c.
- Ramdelen säkras med skruv (ingår ej) via de förborrade hålen, bild 1-d.
- ⚠ För säkert montage skall skruvens längd väljas så gångorna även får fäste i den vikta flikens skåra och spänner åt ramdelen i gipsväggen, bild 1-e.
- För enkel gipsvägg rekommenderas minst 20 mm lång skruv och för dubbel gipsvägg, minst 30 mm.
- Dondelen hakas fast i fästramens konsol och kan vid behov låsas vid t ex takmontage, se bild 2.
- Se tabell **T2: Mått och Vikt** för håltagningsmått, ØD.

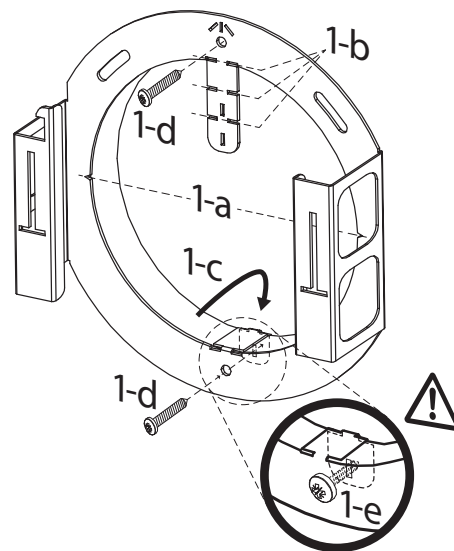


Bild 1. Donets fästram förmonteras genom vikbara flikar och slutsäkras därefter med genomgående skruv i de förborrade hålen. Skruvens gängor skall fästa i flikens skåra för att ramen skall sitta säkert.

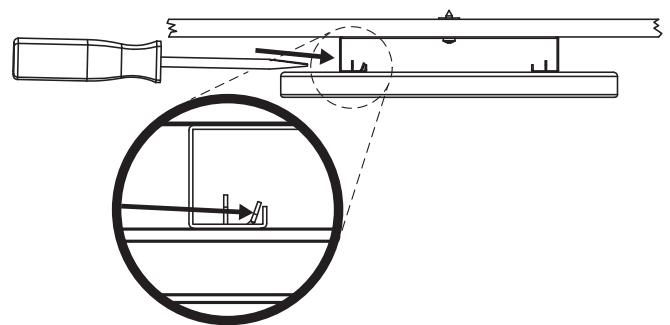


Bild 2. Donet kan säkras i fästramen genom en låsfunktion. Fliken i donets hakar pressas in mot fästramen med hjälp av t ex en skruvmejsel.

Prestanda

- Luftflödeskapacitet redovisas för referenstryckfall vid 10, 15 och 20 Pa, se tabell **T1**.
- Mätningarna har utförts enligt SS-EN ISO 10140-2:2010.

T1: Luftflödeskapacitet

Storlek	Max. luftflöde (l/s) [m³/h] vid givet tryck		
	10 Pa	15 Pa ^{*)}	20 Pa
100	20 [72]	24 [86]	28 [101]
125	25 [90]	31 [112]	35 [126]
160	38 [137]	45 [162]	53 [191]
160 XL	38 [137]	45 [162]	53 [191]

^{*)} Rekommenderat max. tryckfall.

Skötsel

- Produkten rengörs vid behov med en fuktad trasa, eventuellt med ett mildt rengöringsmedel utan ammoniak.
- Produktens isolering kan vid behov plockas ut för rengöring.
- Isoleringens ytskikt kan rengöras med ljummet vatten och måste måste droptorkas innan återmontering.

Rivning och avfallshantering

- Donet kräver ej särskilda åtgärder för skydd av hälsa och miljö vid rivning/demontering.
- Produkten får inte hanteras som hushållsavfall efter förbrukad livscykel.
- Beakta alltid de lokala regler och krav som gäller för rivning och avfallshantering.

Miljö

- På www.klimatbyran.se hittar du alltid senaste upplaga av produktens datablad, byggvarudeklaration och montageanvisningar för nerladdning i pdf-format.

Mått och vikt

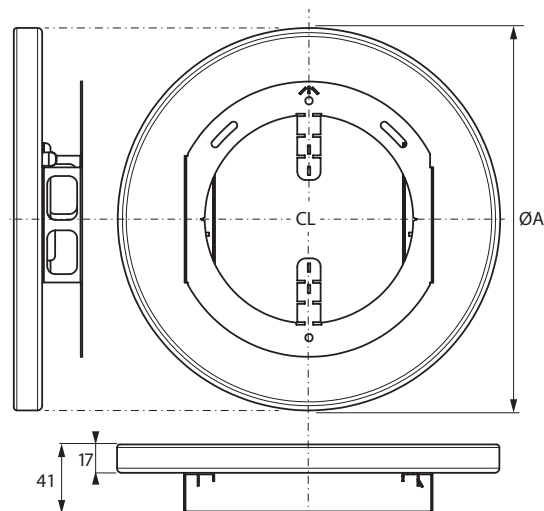


Bild 3. Mått (mm) ÖLR, visas tillsammans med fästarm.

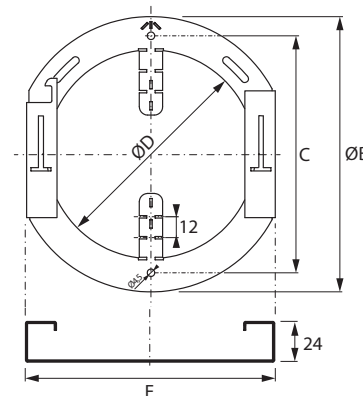


Bild 4. Mått (mm), fästarm RAM-ÖLR.

T2: Mått och vikt

Storlek	Mått (mm)					Vikt ^{*)} (kg)	
	ØA	ØB	C	ØD ^{**)}	E	ÖLR	Fästarm
100	230	165	117	100	149	0,75	0,25
125	230	165	142	125	149	0,75	0,20
160	230	200	177	160	189	0,75	0,25
160 XL	283	200	177	160	189	1,05	0,25

CL = Centrumlinje

^{*)} Viktangivelse avser parvis levererad produkt.

^{**)} ØD = håltagningsmått.

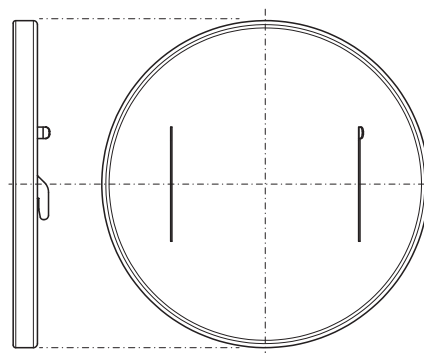


Bild 5. ÖLR, sidovy och baksida, exklusive fästarm.