

Drift och underhåll

SPJ



⚠ Säkerhetsföreskrifter!

- Läs igenom **hela** anvisningen innan montage påbörjas.
- Vid moment märkta med ovanstående symbol ska särskild uppmärksamhet beaktas.

Allmänt

Denna produkt är levererad av Klimatbyrån AB. Om produkten är defekt eller skadad kontakta något av Klimatbyråns kontor.

Dokumentet avser standardversion av rektangulärt jalousispjäll SPJ, i förzinkad stålplåt med hölje i tryckklass A och motgående spjällblad i täthetsklass 3.

Denna produkt ersätter följande rektangulära jalousispjäll:

- **J-spjäll**
- **NEJS**

⚠ Säkerhetsföreskrifter

För produkt levererad med ställdon gäller följande säkerhetsföreskrifter:

- Se alltid ställdonleverantörens modellspecifika dokumentation för krav på inkoppling och strömmatning.
- Produkten är inte avsedd att användas i fuktig, kall eller aggressiv miljö.
- Produkten får inte installeras i utrymmen med en omgivningstemperatur understigande 0 °C eller överstigande 50 °C.
- Produkten får inte användas utanför angivet bruksområde, särskilt inte i flygplan och ej heller miljöer med explosionsrisk
- Principiellt gäller att ställdonets polaritet måste beaktas vid installation. Felaktig polaritet kan skada ställdonet eller orsaka driftfel.
- Produkten får endast installeras av behörig personal. Alla regler eller föreskrifter som utfärdats av myndighet i det land produkten ska nyttjas måste efterföljas vid installation.
- All service och underhåll måste utföras med strömförsörjningen frånkopplad.
- Ställdonet får endast öppnas av och på tillverkarens fabrik.

Montage

⚠ Beakta försiktighet vid uppäckning och montage, använd ej verktyg som kan skada produkten.

- Spjället levereras med komplett gejdanslutning för enkelt montage i rektangulära kanalsystem.
- Spjället är avsett att monteras med spjällbladen horisontellt. För spjäll som ska monteras med spjällbladen vertikalt, gäller att detta måste ha angivits vid beställning.
- Vid montage måste aktuell luftflödesriktning beaktas, se etikett (pil) på produkten.
- ⚠ Vid montage bör utrymme reserveras för att möjliggöra åtkomst av enheten vid underhåll och service. Rekommenderat utrymme är minst 50 cm från vägg och 10 cm nedan tak.
- Produkten levereras med motorhylla som passar till spjällmotorer från de flesta fabriker. Vid montage av ställdon spänns motorn fast på spjällaxeln och fixeras i plåten.
- Vid installation och driftsättning av spjäll levererat med motor som tillval, hänvisar vi till ställdonleverantörens dokumentation beroende på specifik modell.
- För spjäll som beställts med manuellt reglage gäller:
 - Dimensioner <1000 mm levereras med handreglage.
 - Dimensioner där en sida ≥1000 mm levereras med spakreglage.

Skötsel

- ⚠ För motoriserad produkt måste all service och underhåll utföras med strömförsörjningen frånkopplad.
- Produkten får ej rengöras med vätska eller utrustning som kan skada spjället, t ex viskor.
- Produkten rengörs vid behov med en fuktad trasa, eventuellt med ett mildt rengöringsmedel utan ammoniak.
- Saknas renslucka i produktens närhet måste enheten demonteras vid rengöring av kanalsystemet.

Rivning och avfallshantering

- Produkten får inte hanteras som hushållsavfall efter förbrukad livscykel.
- Beakta alltid de lokala regler och krav som gäller för rivning och avfallshantering.

Övrig dokumentation

- På www.klimatbyran.se hittar du alltid senaste upplaga av produktblad, DU-dokument (drift- och underhåll) och byggvarudeklaration (BVD) i pdf-format.

Mått

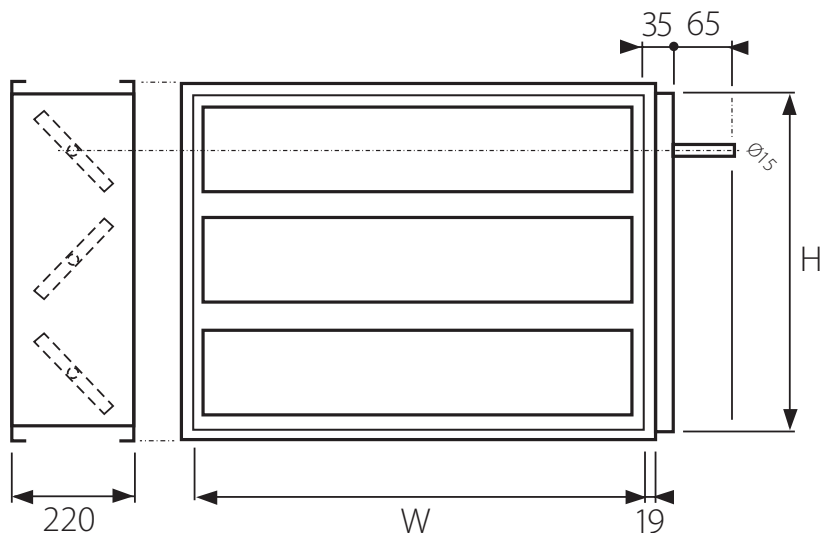


Bild 1. Mått, SPJ (mm).

T1: Mått och standarddimensioner^{*)} – SPJ

Höjd H (mm)	Bredd – W (mm) [Nm]													
	200	300	400	500	600	700	800	900	1000	1200	1400	1600	1800	2000
200	[2]	[2]	[2]	[2]	[5]	[5]	[5]	[7]	[7]	[7]	[10]	[10]	[10]	[10]
250	—	[5]	[5]	[5]	[5]	[7]	[7]	[7]	[7]	[7]	[10]	[10]	[10]	[10]
300	—	[5]	[5]	[5]	[5]	[7]	[7]	[7]	[7]	[7]	[10]	[10]	[10]	[10]
350	—	—	[5]	[5]	[5]	[7]	[7]	[7]	[7]	[10]	[10]	[10]	[10]	[10]
400	—	—	[5]	[5]	[5]	[7]	[7]	[7]	[7]	[10]	[10]	[10]	[10]	[10]
450	—	—	—	[7]	[7]	[7]	[10]	[10]	[10]	[10]	[10]	[10]	[15]	[15]
500	—	—	—	[7]	[7]	[7]	[10]	[10]	[10]	[10]	[10]	[10]	[15]	[15]
550	—	—	—	—	[7]	[7]	[10]	[10]	[10]	[10]	[10]	[10]	[15]	[15]
600	—	—	—	—	[7]	[7]	[10]	[10]	[10]	[10]	[10]	[10]	[15]	[15]
700	—	—	—	—	—	[10]	[10]	[10]	[10]	[10]	[15]	[15]	[15]	[20]
800	—	—	—	—	—	—	[15]	[15]	[15]	[15]	[15]	[15]	[15]	[20]
900	—	—	—	—	—	—	—	[15]	[15]	[15]	[15]	[15]	[20]	[20]
1000	—	—	—	—	—	—	—	—	[15]	[15]	[15]	[15]	[20]	[20]
1200	—	—	—	—	—	—	—	—	—	[15]	[15]	[20]	[20]	[20]
1400	—	—	—	—	—	—	—	—	—	—	[20]	[20]	[20]	[20]
1600	—	—	—	—	—	—	—	—	—	—	—	[20]	[20]	[20]
1800	—	—	—	—	—	—	—	—	—	—	—	—	[20]	[25]
2000	—	—	—	—	—	—	—	—	—	—	—	—	—	[25]

^{*)}Celler med värde i hakparentes [Nm] indikerar att spjälldimensionen ingår i standardsortiment enligt **Bredd (W) x Höjd (H)** samt visar minimikravet på vridmoment [Nm] för spjällstorlekens regleraxel vid eftermontering av ställdon. Dimensioner utöver de som redovisas i tabellen samt celler med streck ("—"), alt. 50-delning inom tabellens intervall, eller 100-delningar inom intervallet 1000-2000 mm, är tillverkade på specialbeställning och täcks inte in av detta dokument. Kontakta säljare vid behov för viktangivelse.